



DNV BUSINESS ASSURANCE

CERTIFICADO DEL SISTEMA DE GESTIÓN

(MANAGEMENT SYSTEM CERTIFICATE)

Certificado nº 130981-2013-AQ-IBE-ENAC

*Se certifica que el sistema de gestión de la compañía
(This is to certify that the management system of the company)*

INDUSTRIAS TECNICAS DE VALVULERIA, S.A.

C/ Berguedà, 14-16 P.I. Can Bernadés Subirà, 08130, Santa Perpetua de la Mogoda, Barcelona

*es conforme a la norma
(complies with the standard)*

ISO 9001:2008

*Este certificado es válido para el siguiente campo de aplicación
(This certificate is valid for the following scope)*

**DISEÑO, FABRICACIÓN Y COMERCIALIZACIÓN DE ACOPLER RÁPIDOS, VÁLVULAS
ANTIRRETORNO Y VÁLVULAS DE CIERRE ESFÉRICO.**
DESIGN, MANUFACTURE AND SALES OF QUICK COUPLINGS, CHECK VALVES AND BALL VALVES.

*Fecha certificación inicial:
(Initial Certification date)*

19.02.2013

*Este certificado es válido hasta:
(This certificate is valid until)*

19.02.2016

*La auditoría ha sido realizada bajo la
supervisión de
(The audit has been performed under the
supervision of)*

Federico Mata
Auditor Jefe

*Lugar y fecha:
(Place and date)*

Barcelona, 19.02.2013

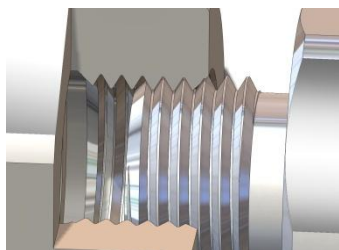
*Unidad acreditada
(Accredited Unit)*

DNV BUSINESS ASSURANCE ESPAÑA, S.L.

Albert Canadell
Country Manager



El incumplimiento de las condiciones establecidas en el Contrato puede dar lugar a la cancelación del certificado.
(Lack of fulfilment of conditions as set out in the Certification Agreement may render this certificate invalid.)

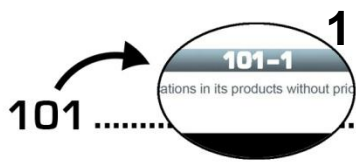


999 THREADS ТАБЛИЦА РЕЗЬБЫ

BSP			NPTF			BSPT		
РЕЗЬБА (ДЮЙМЫ)	РОЗЕТКА	ШТЕКЕР	РЕЗЬБА (ДЮЙМЫ)	РОЗЕТКА	ШТЕКЕР	РЕЗЬБА (ДЮЙМЫ)	РОЗЕТКА	ШТЕКЕР
1/8"	AA	AL	1/8"	BA	BL	1/8"	DA	DL
1/4"	AB	AM	1/4"	BB	BM	1/4"	DB	DM
3/8"	AC	AN	3/8"	BC	BN	3/8"	DC	DN
1/2"	AD	AO	1/2"	BD	BO	1/2"	DD	DO
3/4"	AE	AP	3/4"	BE	BP	3/4"	DE	DP
1"	AF	AQ	1"	BF	BQ	1"	DF	DQ
1 1/4"	AG	AR	1 1/4"	BG	BR	1 1/4"	DG	DR
1 1/2"	AH	AS	1 1/2"	BH	BS	1 1/2"	DH	DS
2"	AI	AT	2"	BI	BT	2"	DI	DT
2 1/2"	AJ	AU	2 1/2"	BJ	BU			
3"	AK	AV	3"	BK	BV			

BSP СТАЦИОНАРНЫЕ	DIN3852	UNF	СПЕЦИАЛЬНЫЕ
РЕЗЬБА	РЕЗЬБА	РЕЗЬБА ORB РОЗЕТКА	РЕЗЬБА ШТЕКЕР
1/8" CL	M14x1,5 NC	7/16"-20UNF GA HA	KFA M20x1,5 Ø13,5
1/4" CM	M16x1,5 ND	9/16"-18UNF GC HC	KFB M20x1,5 Коническая 60°
3/8" CN	M18x1,5 NE	11/16"-16UN GE HE	HFA 3/4"-16M. Без 37°
1/2" CO	M20x1,5 NF	3/4"-16UNF GF HF	JDA M16x1,5 Стационар. M20x1,5
3/4" CP	M22x1,5 NG	13/16"-16UN GG HG	GFA 3/4"-16UNF Цилиндрич.
1" CQ	M24x1,5 NH	7/8"-14UNF GH HH	JGA M22x1,5 Удлиненная
1 1/4" CR	M26x1,5 NI	1 1/16"-12UN GK HK	JGB M22x1,5 15L Long. Hex 35mm
1 1/2" CS	M30x2 NJ	1 3/16"-12UN GM HM	LGA M22 Стационарн.Удлиненная
2" CT	M36x2 NK	1 5/16"-12UN GO HO	
	M42x2 NL	1 7/16"-12UN GQ HQ	
	M45x2 NM	1 5/8"-12UN GT HT	
	M52x2 NN	1 11/16"-12UN GU HU	
	M30x1,5 NS	1 7/8"-12UN GV HV	

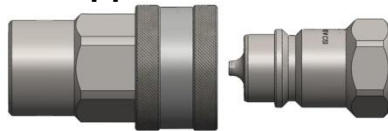
DIN2353				DIN2353 СТАЦИОНАРНЫЕ			
РЕЗЬБА	L	РЕЗЬБА	S	РЕЗЬБА	L	РЕЗЬБА	S
M12x1,5 6L	JB	M16x1,5 8S	KD	M12x1,5 6L	LB	M16x1,5 8S	MD
M14x1,5 8L	JC	M18x1,5 10S	KE	M14x1,5 8L	LC	M18x1,5 10S	ME
M16x1,5 10L	JD	M20x1,5 12S	KF	M16x1,5 10L	LD	M20x1,5 12S	MF
M18x1,5 12L	JE	M22x1,5 14S	KG	M18x1,5 12L	LE	M22x1,5 14S	MG
M22x1,5 15L	JG	M24x1,5 16S	KH	M22x1,5 15L	LG	M24x1,5 16S	MH
M26x1,5 18L	JI	M30x2 20S	KJ	M26x1,5 18L	LI	M30x2 20S	MJ
M30x2 22L	JJ	M36x2 25S	KK	M30x2 22L	LJ	M36x2 25S	MK
M36x2 28L	JK	M42x2 30S	KL	M36x2 28L	LK	M42x2 30S	ML
M45x2 35L	JM	M52x2 38S	KN	M45x2 35L	LM	M52x2 38S	MN



1 - БЫСТРОРАЗЪЕМНЫЕ СОЕДИНЕНИЯ

101 **ISO-A Series**

Производятся в соответствии с нормой ISO 7241-A,



102 **ISO-A Series (Multi-threats)**

Производятся в соответствии с нормой ISO 7241-A,



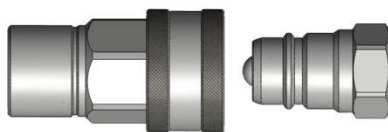
103 **ISO-B Series**

Производятся в соответствии с нормой ISO 7241-B.



104 **DIN Series**

Производятся в соответствии с нормой ISO 5675, размер DN13 соответствует требованиям ISO 7241-A.



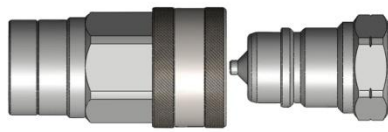
105 **PSH Series**

Производятся в соответствии с нормой ISO 7241-A / ISO 5675.



106 **DIA Series**

Производятся в соответствии с нормой ISO 5675. Для Американского рынка.



107 **PSM Series**

Производятся в соответствии с нормой ISO 7241-A / ISO 5675.



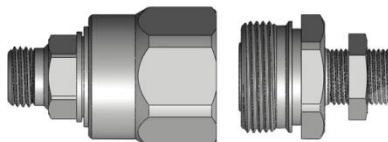
120 **IFR Series**

Производятся в соответствии с нормой ISO5676 / ISO/TC23 / NFU16006



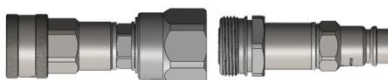
122 **AGR Series**

Резьбовые соединения. Созданны для подключения гидравлических систем трактора и агрегата.



123 **AGR + ISO-A Series**

Резьбовые соединения. Созданны для подключения гидравлических систем трактора и агрегата.



125 **TFH Series**

Высокая пропускная способность, минимальное падение давления.

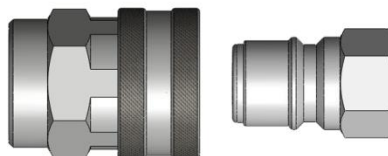


INDEX



126 TPL Series

Высокая пропускная способность, минимальное падение давления.
Свободный проход без клапана.
Сфера применения: Чистка под давлением.



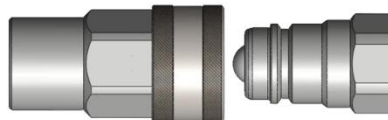
127 JAP Series

Производятся для Японского рынка.



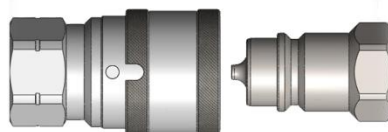
128 TVZ Series

Производство по заказу
автомобилестроителей
Испании.



129 ISO-A Series (Safety Sleeve)

Стопорное кольцо. Производятся в соответствии
с нормой ISO 7241-A, размер DN13
соответствует требованиям ISO 5675.



131 CPR Series

Производятся в соответствии с нормой
ISO 16028. с плоской поверхностью,
что позволяет свести к нулю
потери рабочей среды во время
соединения/разъединения.



140 CVF Series

Свободный проход без клапана.
Сфера применения: Чистка под высоким давлением.
Для систем с высоким давлением.



190 RBP Series

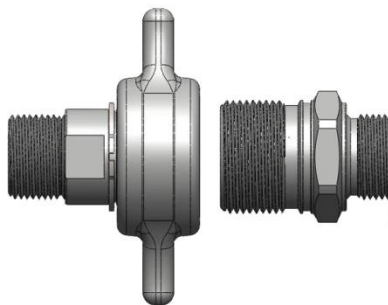
Для низкого давления до 35Bar.
Сфера применения: Охладительные системы.



2 - РЕЗЬБОВЫЕ СОЕДИНЕНИЯ

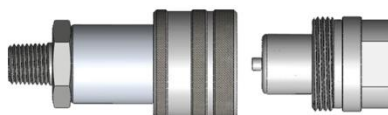
201 VCR Series

Созданы для грузоподъемных систем
автомобилей.
Минимальное падение давления.



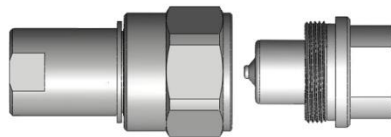
202 HPA Series

Созданы для цилиндрических систем
домкратов и насосов.



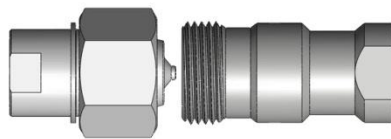
203TGW Series

Созданы для использования в гидравлических системах высокого давления.



204AEV Series

Производятся для Испанского рынка.



205STG Series

Созданы для использования в гидравлических системах



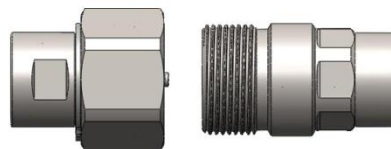
206SRK Series

Созданы для использования в гидравлических системах



207CAT Series

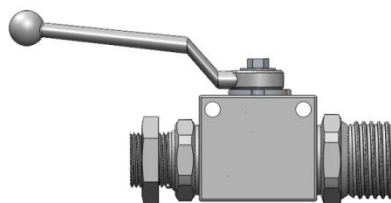
Созданы для использования в гидравлических системах



4 - ШАРОВЫЕ КРАНЫ

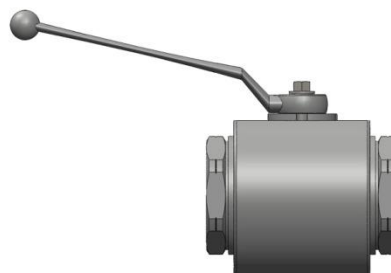
402V2RH/V2MT Series

Двух-ходовые краны



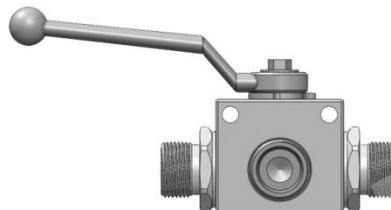
412V2RD Series

Двух-ходовые краны
Цилиндрической формы



432V3RH/V3MT Series

Трех-ходовые краны



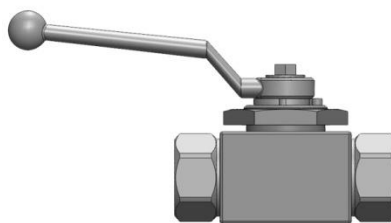
433V3RH Series

Краны FEMALE – MALE -
FEMALE



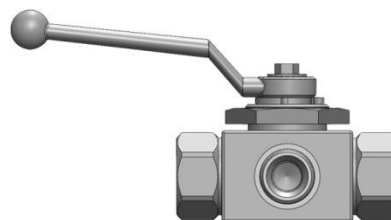
452 V2CR Series

Включает в себя резьбу и гайку для крепления на панели.



453 V3CR Series

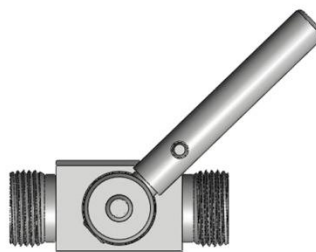
Включает в себя резьбу и гайку для крепления на панели.



47 НЕШАРОВЫЕ КРАНЫ

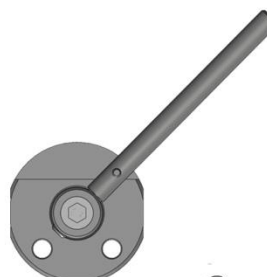
470 EK2 Series

Не шаровые краны.
Открытие /закрытие производится ручкой крана.



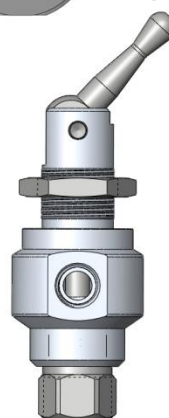
471 EK3 Series

Не шаровые краны.
Открытие /закрытие производится ручкой крана.



472 VPN Series

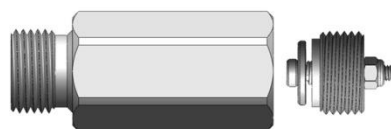
Для пневматических систем грузовых автомобилей.



5 - ВОЗВРАТНЫЕ КЛАПАНЫ

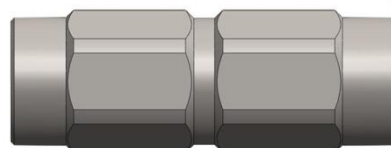
502 VPC Series

Для безопасности на случай утечки в системе. Блокирует/Контролирует спуск груза, предотвращая быстрое падение давления в системе и возможные аварии.



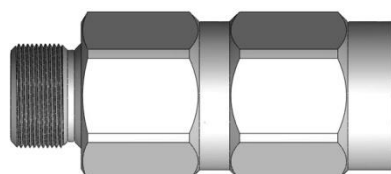
504 ATR Series

Созданы для предотвращения возврата рабочей среды в системе. Высокая устойчивость к перепадам давления.



505 ATR Series

Созданы для предотвращения возврата рабочей среды в системе. Высокая устойчивость к перепадам давления.





101 СЕРИЯ ISO-A



Производятся в соответствии с нормой ISO 7241-A, размер DN13 соответствует требованиям ISO 5675. Доступны шаровые и клапанные.
Резьба: BSP, NPT, SAE/ORB, также резьба под заказ.

Материал

Корпус: Углеродистая сталь EN - 10277-3
Прокладки: NBR, Витон или EPDM
Защита от продавливания: PTFE
Шары: AISI 1010/1015
Пружины: Углеродистая сталь DIN 17233/84 (B)

• Рабочая температура (прокладки)

	NBR	Viton	EPDM
	+100°C	+200°C	+150°C
	-30°C	-10°C	-40°C

• **Applications:** Designed for Oil hydraulic Applications according to European Directive 97.23.EC
Созданы для использования в гидравлических системах в соответствии Европейской директивой 97.23.EC

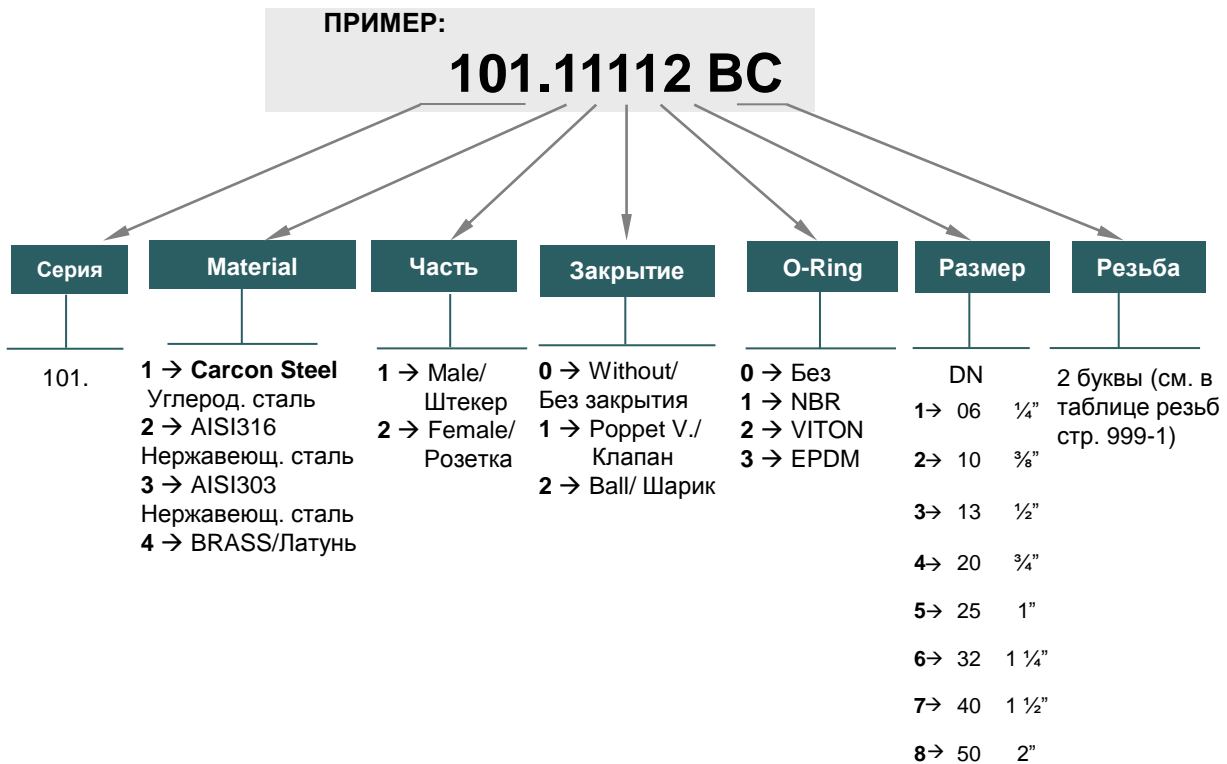
• **Сфера применения:** Сельхозтехника, промышленность

• АНАЛОГИ

FASTER ANV DNP PAV
AEROQUIP FD56 STUCCI BIR
PARKER 6600 SNAP-TITE 31



СТРУКТУРА АРТИКУЛА

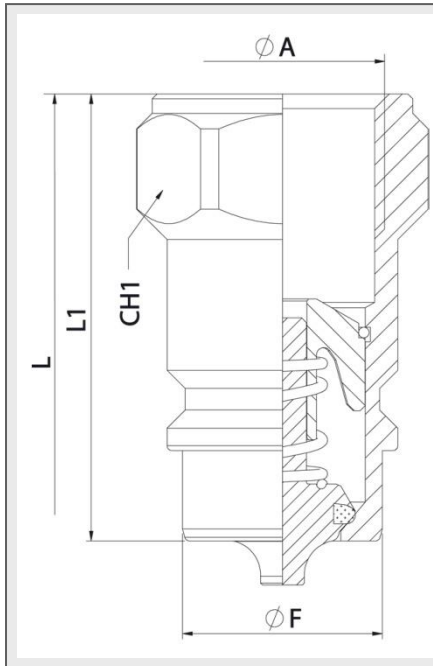


101-1





101 СЕРИЯ ISO-A



MALE/ Штекер

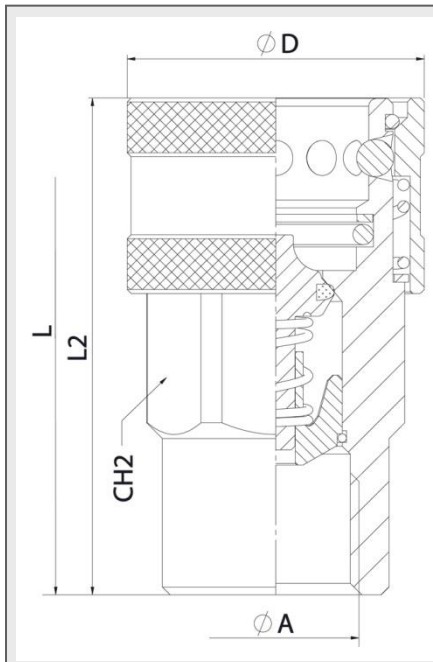
DN	CH1	L1	ØF	L
06	19	36	11,80	72
10	22	40,50	17,25	81
13	27	46	20,56	87,50
	30			
20	36	56	29	112
25	41	63	34,30	126
32	50	75	44,95	150
40	60	83,5	55	167
50	75	105	65,10	210

Произведено в соответствии с нормой ISO 7241-A,
размер DN13 соответствует требованиям ISO 5675.

L - общая длина соединения

STANDARD MODELS

DN	ØA	ШТЕКЕР	РОЗЕТКА	
06	1/4" BSP	101.11111AB	101.12111AB	350Bar
	1/4" NPTF	101.11111BB	101.12111BB	
10	3/8" BSP	101.11112AC	101.12112AC	300Bar
	3/8" NPTF	101.11112BC	101.12112BC	
	3/8" BSPT	101.11112DC	101.12112DC	
	9/16" 18ORB	101.11112GC	101.12112GC	
13	1/2" BSP	101.11113AD	101.12113AD	300Bar
	1/2" NPTF	101.11113BD	101.12113BD	
	M22x1,5	101.11113NG	101.12113NG	
	3/4" - 16ORB	101.11113GF	101.12113GF	
	7/8" 14ORB	101.11113GH	101.12113GH	
20	3/4" BSP	101.11114AE	101.12114AE	250Bar
	3/4" NPTF	101.11114BE	101.12114BE	
	1 1/16" - 12ORB	101.11114GK	101.12114GK	
25	1" BSP	101.11115AF	101.12115AF	230Bar
	1" NPTF	101.11115BF	101.12115BF	
32	1 5/16" - 12ORB	101.11115GO	101.12115GO	230Bar
	1 1/4" BSP	101.11116AG	101.12116AG	
40	1 1/4" NPTF	101.11116BG	101.12116BG	200Bar
	1 1/2" BSP	101.11117AH	101.12117AH	
50	1 1/2" NPTF	101.11117BH	101.12117BH	130Bar
	2" BSP	101.11118AI	101.12118AI	
	2" NPTF	101.11118BI	101.12118BI	



FEMALE/ Розетка

DN	CH2	L2	ØD	L
06	19	51	26	72
10	24	58,50	32	81
13	30	63,50	38	87,50
20	38	83,50	46	112
25	46	97	55	126
32	50	117	70	150
40	60	133	84,50	167
50	75	165	100	210



101 СЕРИЯ ISO-A

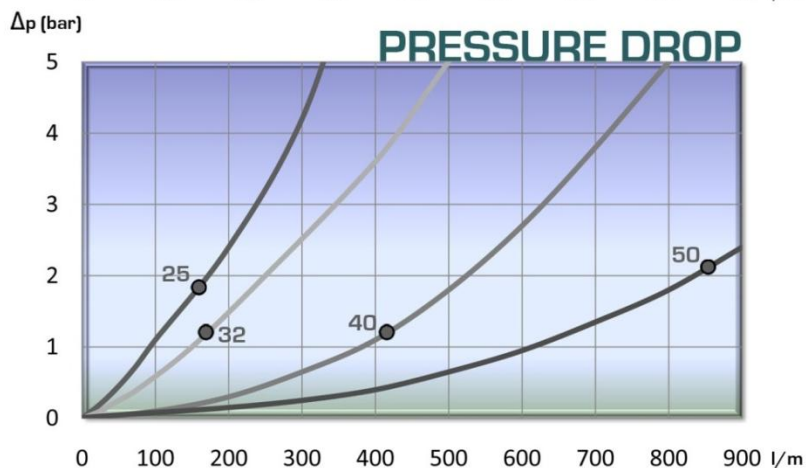
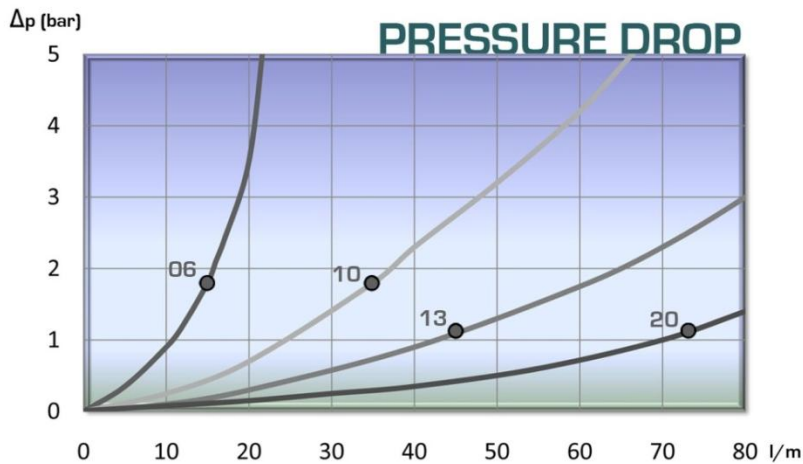


ТЕХНИЧЕСКИЕ ДАННЫЕ.

Коэффициент безопасности 1:4

TECHNICAL DATA					
DN	Rated Flow	Min Burst Pressure (bar)			Max. Working Pressure *
		Male	Female	Coupled	
06	15 l/m	1650	1800	1400	350 bar
10	35 l/m	1250	1350	1200	300 bar
13	45 l/m	1200	1300	1200	300 bar
20	74 l/m	1030	1200	1000	250 bar
25	100 l/m	950	980	920	230 bar
32	118 l/m	800	950	920	230 bar
40	410 l/m	750	850	800	200 bar
50	860 l/m	620	650	520	130 bar

* Safety factor 1:4
Data of Carbon Steel models



101-3





101 СЕРИЯ

ISO-A AISI 303 - НЕРЖАВЕЮЩАЯ СТАЛЬ
 AISI 316 - НЕРЖАВЕЮЩАЯ СТАЛЬ
 BRASS - ЛАТУНЬ

Производятся в соответствии с нормой ISO 7241-A, размер DN13 соответствует требованиям ISO 5675. Доступны шаровые и клапанные.
 Резьба: BSP, NPT, SAE/ORB, также резьба под заказ.

• Materials

Корпус: AISI 303 / AISI316 нержавеющая сталь

BRASS DIN-EN-12164 - Латунь

Прокладки: NBR , Viton or EPDM

Защита от продавливания: : PTFE

Шары: AISI 316W 14401

Пружины: AISI302 DIN 17224

• Рабочие температуры(прокладки)

	NBR	Viton	EPDM
	+100°C	+200°C	+150°C
	-30°C	-10°C	-40°C

• **Applications:** Designed for Oil hydraulic Applications according to European Directive 97.23.EC

Созданы для использования в гидравлических системах в соответствии Европейской директивой 97.23.EC

Сфера применения: Химическая, Нефтегазодобывающая
 Пищевая промышленность, Машиностроение,

• АНАЛОГИ

FASTER ANV

DNP PAV

AEROQUIP FD56

STUCCI BIR

PARKER 6600

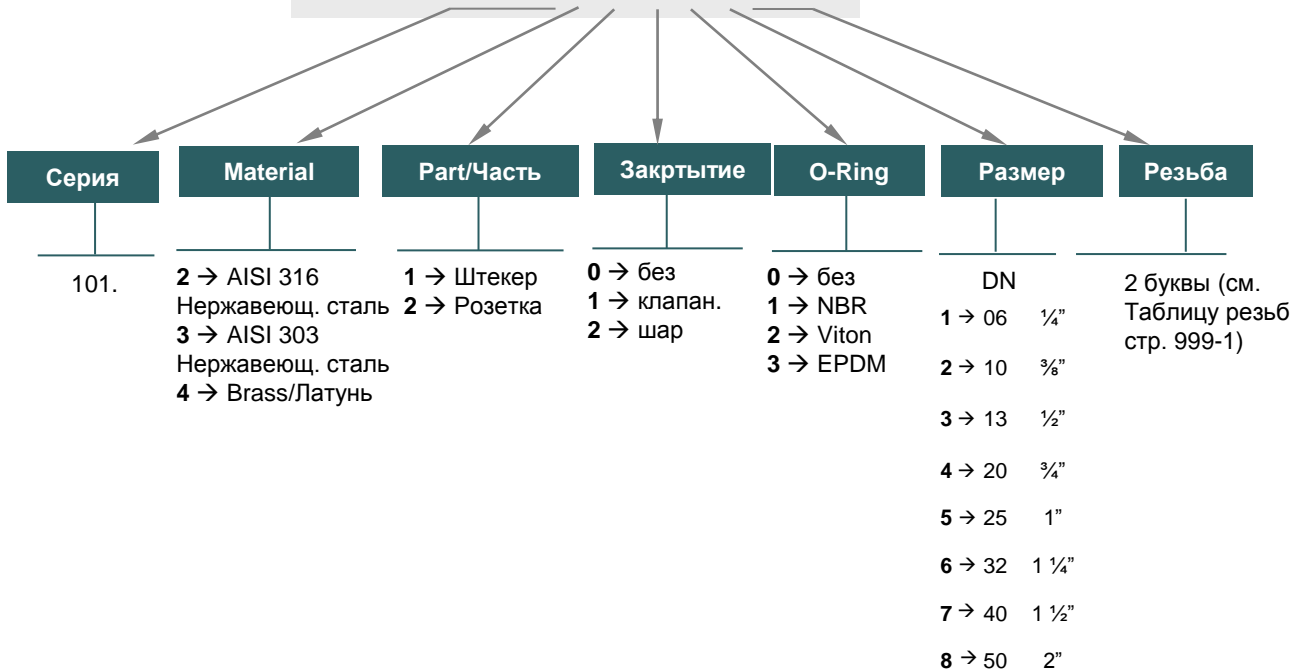
SNAP-TITE 61



СТРУКТУРА АРТИКУЛА

ПРИМЕР:

101.21113 AD



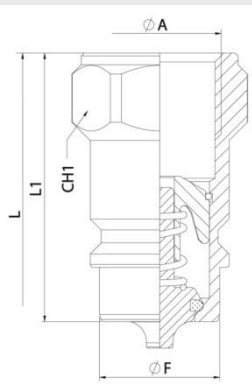
101-4





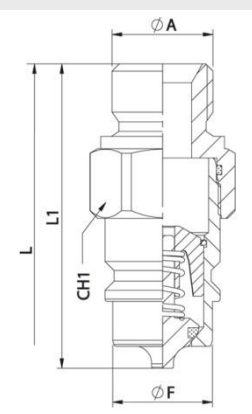
101 СЕРИЯ

ISO-A AISI 303 - НЕРЖАВЕЮЩАЯ СТАЛЬ
 AISI 316 - НЕРЖАВЕЮЩАЯ СТАЛЬ
 BRASS - ЛАТУНЬ



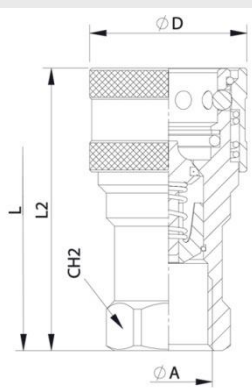
MALE/ Штекер

DN	CH1	L1	ØF	L
13	27	46	20,56	87,50



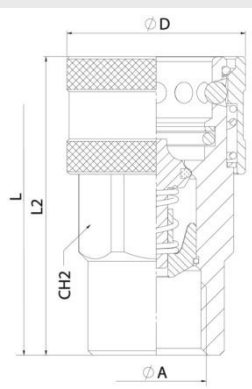
MALE/ Штекер

DN	CH1	L1	ØF	L
13	27	59	20,56	83



FEMALE/ Розетка

DN	CH2	L2	ØD	L
13	$\frac{27}{30}$	68	38	87,50



FEMALE/ Розетка

DN	CH2	L2	ØD	L
13	27	68	38	83

Производятся в соответствии с нормой ISO 7241-A, размер DN13 соответствует требованиям ISO 5675.

STANDARD MALE MODELS

DN	ØA	MATERIAL	АРТИКУЛ	
13	½" BSP	AISI 316	101.21123AD	100 Bar
		AISI 303	101.31123AD	
		BRASS	101.41123AD	80 Bar
	½" BSP M.	AISI 316	102.21123AO	100Bar

STANDARD FEMALE MODELS

DN	ØA	MATERIAL	АРТИКУЛ	
13	½" BSP	AISI 316	101.22123AD	100 Bar
		AISI 303	101.32123AD	
		BRASS	101.42123AD	80 Bar



101 СЕРИЯ

ISO-A PLUGS - ЗАГЛУШКИ НА РОЗЕТКУ CAPS - ЗАГЛУШКИ НА ШТЕКЕР

Производятся в соответствии с нормой ISO 7241-A, размер DN13 соответствует требованиям ISO 5675. Стандарт красного цвета, остальные под заказ.
Созданы для защиты БРС в не подсоединенном состоянии.

СТРУКТУРА АРТИКУЛА ЗАГЛУШКИ

ПРИМЕР:

101.5313 AA

Серия	Material	Заглушка	Цвет	Размер	Тип
101.	1 → Carbon Steel Сталь углер.	3 → Plug/ На розетку	0 → Металлич.	DN	AA
105.	5 → Plastic/ Пластик	4 → Cap/ На штекер	1 → Red →1 ¼"	06	
107.		5 → Parking/ Стационар	2 → Blue →2 ⅜"	10	
			3 → Yellow →3 ½"	13	
			4 → Green →4 ¾"	20	
			5 → Black →5 1"	25	
			6 → White →6 1¼"	32	
				→ 7 1½"	40
				→ 8 2"	50



PLUG/ Заглушка на розетку

DN	RED	BLUE	YELLOW	GREEN	BLACK	WHITE
06	101.5311AA	*	*	*	*	*
10	101.5312AA	*	*	*	*	*
13	101.5313AA	*	*	*	*	*
20	101.5314AA	*	*	*	*	*
25	101.5315AA	*	*	*	*	*



CAP/ Заглушка на штекер

DN	RED	BLUE	YELLOW	GREEN	BLACK	WHITE
06	101.5411AA	*	*	*	*	*
10	101.5412AA	*	*	*	*	*
13	101.5413AA	*	*	*	*	*
20	101.5414AA	*	*	*	*	*
25	101.5415AA	*	*	*	*	*

* Available upon request.

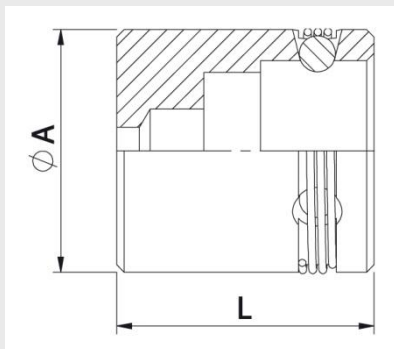
101-6



101 СЕРИЯ

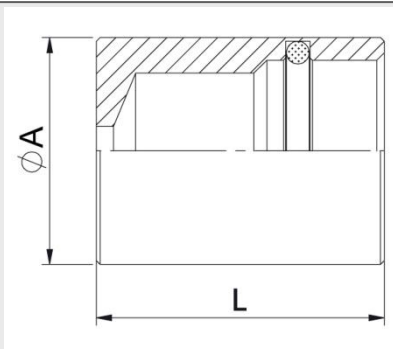
ISO-A PARKINGS - ЗАГЛУШКИ СТАЦИОНАРНЫЕ

Производятся в соответствии с нормой ISO 7241-A, размер DN13 соответствует требованиям ISO 5675. Доступны 3 модели 3B, 3T и 6B. Созданы для стационарного закрепления штекера.



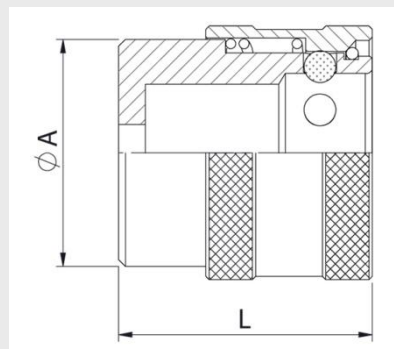
PARKING 3B

DN	Артикул	ØA	L
13	101.1533AA	32	34



PARKING 1T

DN	Артикул	ØA	L
13	101.1533AC	30	38



PARKING 6B

DN	Артикул	ØA	L
13	101.1533AB	34	38



102 СЕРИЯ

ISO-A MULTI-THREADS

МУЛЬТИ – РЕЗЬБЫ

Производятся в соответствии с нормой ISO 7241-A, размер DN13 соответствует требованиям ISO 5675. Доступны шаровые и клапанные.
 Резьба: BSP, NPT, SAE/ORB, также резьба под заказ.

• Materials

Body/Корпус: *Carbon Steel EN -10277-3*
 Seals/Покладки: *NBR, Viton or EPDM*
 Back-Up-Ring/Защита от продавливания: *PTFE*
 Balls/Шары: *AISI 1010/1015*
 Springs:Пружины *Carbon Steel DIN 17233/84(B)*

• Рабочая температура (O-Ring/Прокладки)

	NBR	Viton	EPDM
+	+100°C	+200°C	+150°C
-	-30°C	-10°C	-40°C

• **Applications:** Designed for Oil hydraulic Applications according to European Directive 97.23.EC
 Созданы для использования в гидравлических системах в соответствии Европейской директивой 97.23.EC

• **Сфера применения:** сельхозтехника, промышленность.

• Аналоги

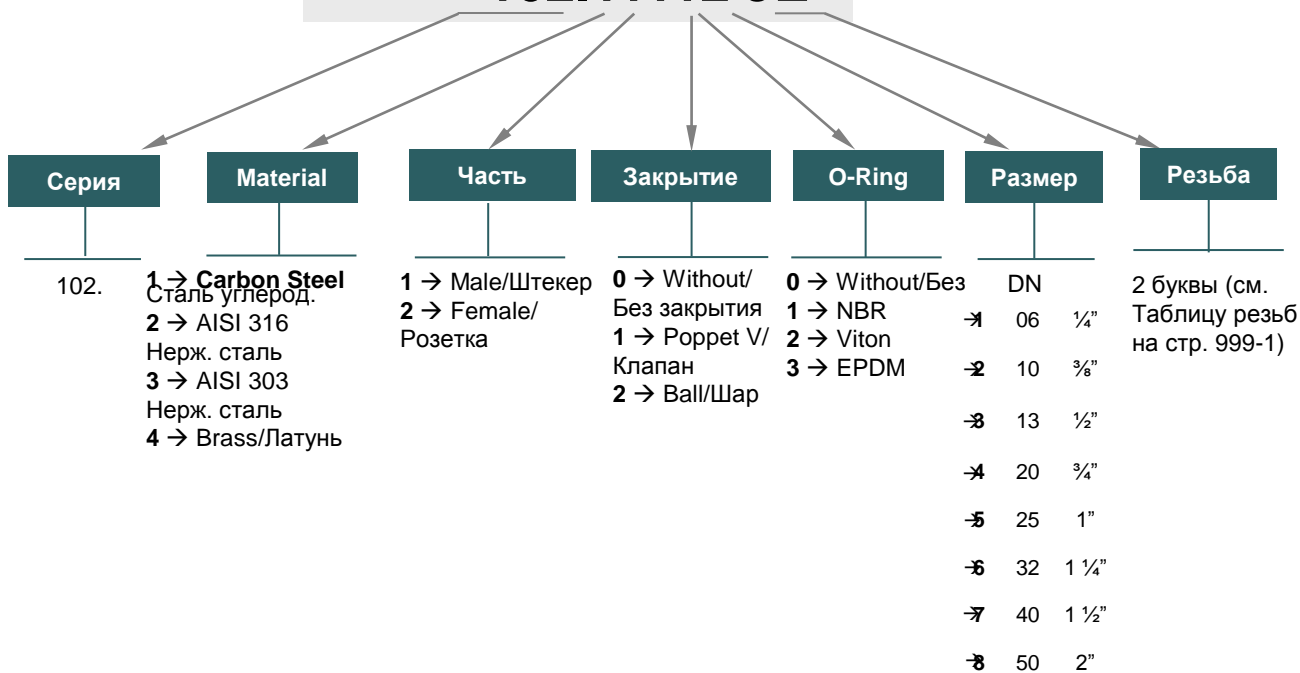
FASTER ANV DNP PAV
 AEROQUIP FD56 STUCCI BIR
 PARKER 6600 SNAP-TITE 61



СТРУКТУРА АРТИКУЛА

ПРИМЕР:

102.11112 JE



102-1



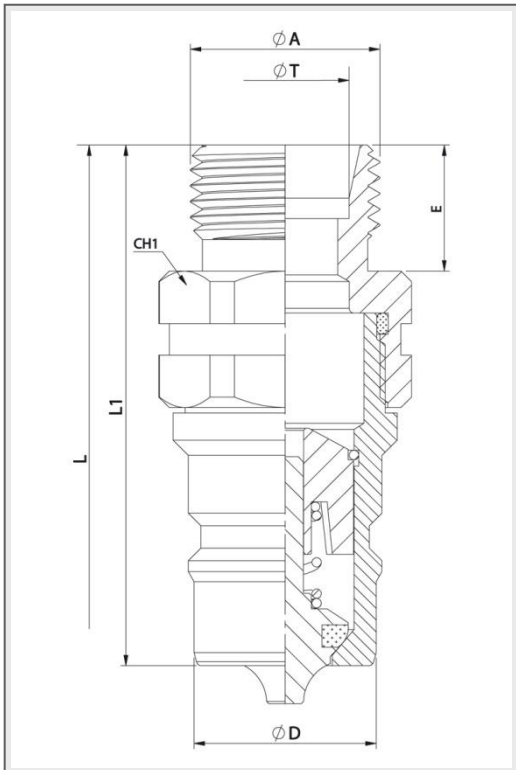


102 СЕРИЯ

ISO-A РЕЗЬБЫ DIN 2353

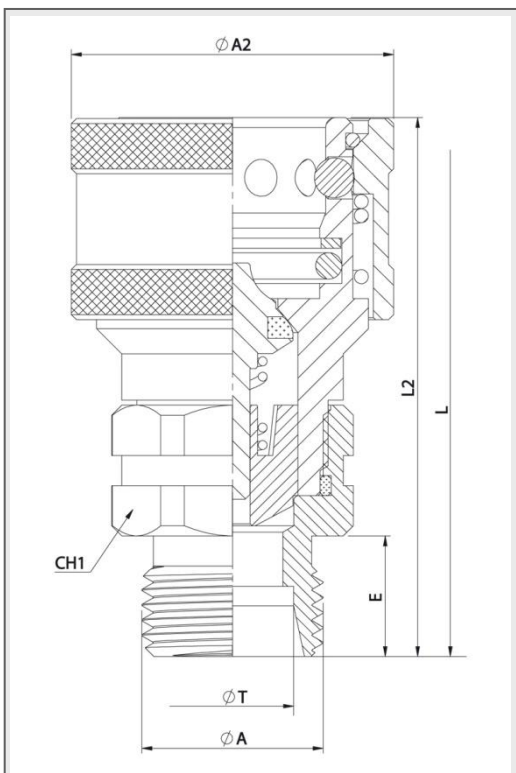
STANDARD MALE MODELS/ ШТЕКЕР

DN	ØA	ØT	Артикул		CH1	L1	ØD	E	L	Light Series
06	M12x1,5	6L	102.11111JB		350Bar	19	*	11,8	12	
	M14x1,5	8L	102.11111JC							
	M18x1,5	12L	102.11112JE							
10	M14x1,5	8L	102.11112JC		300Bar	22	*	17,25	12	*
	M16x1,5	10L	102.11112JD							
	M18x1,5	12L	102.11112JE							
13	M14x1,5	8L	102.11113JC		300Bar	27	*	20,56	12	*
	M16x1,5	10L	102.11113JD							
	M18x1,5	12L	102.11113JE							
20	M22x1,5	15L	102.11114JG		250Bar	36	*	29	12	*
	M26x1,5	18L	102.11114JI						18	
	M30x2	22L	102.11114JJ						12	
25	M26x1,5	18L	102.11115JI		230Bar	41	*	34,3	18	*
	M30x2	22L	102.11115JJ						16	
	M36x2	28L	102.11115JK						12	
10	M16x1,5	8S	102.11112KD		300Bar	22	*	17,25	12	*
	M18x1,5	10S	102.11112KE							
	M20x1,5	12S	102.11112KF							
13	M18x1,5	10S	102.11113KE		300Bar	27	*	20,56	12	*
	M20x1,5	12S	102.11113KF							
	M22x1,5	14S	102.11113KG							
20	M24x1,5	16S	102.11113KH		250Bar	36	*	29	12	*
	M24x1,5	16S	102.11114KH						16	
	M30x2	20S	102.11114KJ						12	
25	M30x2	20S	102.11115KJ		230Bar	41	*	34,3	18	*
	M36x2	25S	102.11115KK						46	
	M42x2	30S	102.11115KL						20	
	M52x2	38S	102.11115KN			55				



STANDARD FEMALE MODELS/ПОЗЕТКА

DN	ØA	ØT	Артикул		CH1	L2	ØA2	E	L	Light Series
06	M12x1,5	6L	102.12111JB		350Bar	19	*	26	12	
	M14x1,5	8L	102.12111JC							
	3/8" BSP M.	*	102.12112AN							
10	M14x1,5	8L	102.12112JC		300Bar	22	*	32	12	*
	M16x1,5	10L	102.12112JD							
	M18x1,5	12L	102.12112JE							
13	M14x1,5	8L	102.12113JC		300Bar	27	*	38	12	*
	M16x1,5	10L	102.12113JD							
	M18x1,5	12L	102.12113JE							
20	M22x1,5	15L	102.12114JG		250Bar	36	*	46	12	*
	M26x1,5	18L	102.12114JI						18	
	M30x2	22L	102.12114JJ						12	
25	M26x1,5	18L	102.12115JI		230Bar	41	*	55	18	*
	M30x2	22L	102.12115JJ						16	
	M36x2	28L	102.12115JK						12	
10	M16x1,5	8S	102.12112KD		300Bar	22	*	32	12	*
	M18x1,5	10S	102.12112KE							
	M20x1,5	12S	102.12112KF							
13	M18x1,5	10S	102.12113KE		300Bar	27	*	38	12	*
	M20x1,5	12S	102.12113KF							
	M22x1,5	14S	102.12113KG							
20	M24x1,5	16S	102.12113KH		250Bar	36	*	46	12	*
	M24x1,5	16S	102.12114KH						16	
	M30x2	20S	102.12114KJ						12	
25	M30x2	20S	102.12115KJ		230Bar	41	*	55	18	*
	M36x2	25S	102.12115KK						46	
	M42x2	30S	102.12115KL						20	
	M52x2	38S	102.12115KN			55				

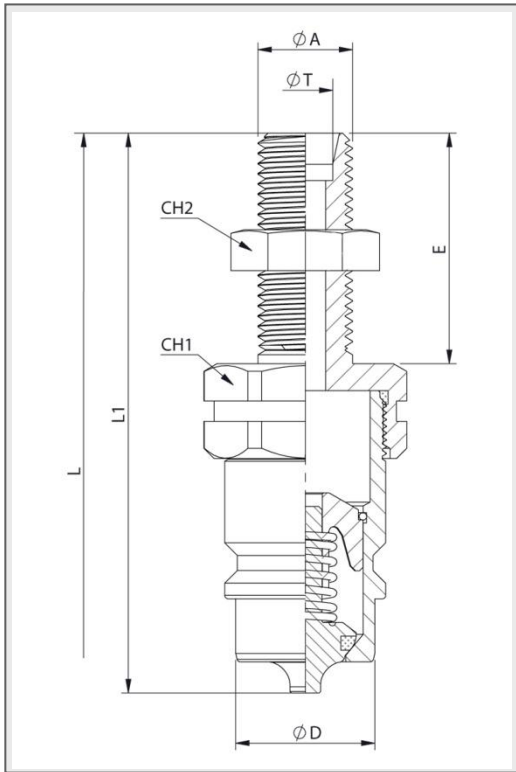




102 СЕРИЯ

ISO-A DIN 2353 BULKHEAD

DIN 2353 Стационарное крепление

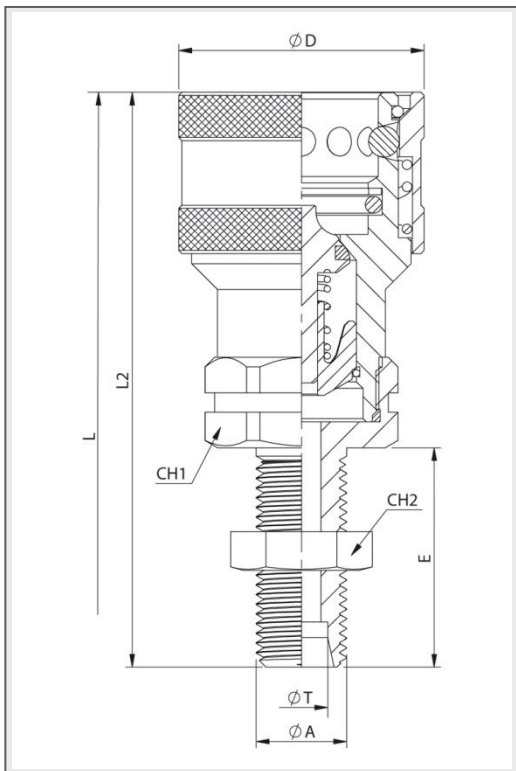


STANDARD MALE MODELS/ Штекер											
DN	ϕA	ϕT	Артикул		CH1	CH2	L1	ϕD	E	L	
06	M12x1,5	6L	102.11111LB	350Bar	19	19	*	11,8	25	*	
	M14x1,5	8L	102.11111LC						34		
	M14x1,5	8L	102.11112LC						34		
10	M16x1,5	10L	102.11112LD	300Bar	22	22	*	17,25	26	*	
	M18x1,5	12L	102.11112LE						27		
	M14x1,5	8L	102.11113LC						19		34
13	M16x1,5	10L	102.11113LD	300Bar	27	24	*	20,56	24	*	
	M18x1,5	12L	102.11113LE						27		
	M22x1,5	15L	102.11113LG						27		33
	M26x1,5	18L	102.11113LI						30		33
	M18x1,5	12L	102.11114LE						24		26
	M22x1,5	15L	102.11114LG						27		33
20	M26x1,5	18L	102.11114LI	250Bar	36	30	*	29	33	*	
	M30x2	22L	102.11114LJ						36		34
	M30x2	22L	102.11115LJ						36		34
	M36x2	28L	102.11115LK						41		34
25	M36x2	28L	102.11115LK	230Bar	41	41	*	34,3	34	*	
	M45x2	35L	102.11115LM						55		36

Light Series

10	M16x1,5	8S	102.1112MD	300Bar	22	22	*	17,25	27	*	
	M18x1,5	10S	102.1112ME						24		
	M20x1,5	12S	102.1112MF						22		24
13	M18x1,5	10S	102.1113ME	300Bar	27	22	*	20,56	24	*	
	M20x1,5	12S	102.1113MF						22		35
	M22x1,5	14S	102.1113MG						27		30
	M24x1,5	16S	102.1113MH						30		29
20	M24x1,5	16S	102.1114MH	250Bar	36	30	*	29	29	*	
	M30x2	20S	102.1114MJ						36		36
	M30x2	20S	102.1115MJ						36		35
	M36x2	25S	102.1115MK						41		38
25	M42x2	30S	102.1115ML	230Bar	41	50	*	34,3	38	*	
	M42x2	30S	102.1115ML						50		40
	M52x2	38S	102.1115MN						65		40

Heavy Series



STANDARD FEMALE MODELS/ Розетка											
DN	ϕA	ϕT	Артикул		CH1	CH2	L2	ϕD	E	L	
06	M12x1,5	6L	102.12111LB	350Bar	19	19	*	11,8	25	*	
	M14x1,5	8L	102.12111LC						34		
	M14x1,5	8L	102.12112LC						34		
10	M16x1,5	10L	102.12112LD	300Bar	22	22	*	17,25	26	*	
	M18x1,5	12L	102.12112LE						27		
	M14x1,5	8L	102.12113LC						19		34
13	M16x1,5	10L	102.12113LD	300Bar	27	24	*	20,56	24	*	
	M18x1,5	12L	102.12113LE						27		
	M22x1,5	15L	102.12113LG						27		33
	M26x1,5	18L	102.12113LI						30		33
	M18x1,5	12L	102.12114LE						24		26
	M22x1,5	15L	102.12114LG						27		33
20	M26x1,5	18L	102.12114LI	250Bar	36	30	*	29	33	*	
	M30x2	22L	102.12114LJ						36		34
	M30x2	22L	102.12115LJ						36		34
	M36x2	28L	102.12115LK						41		34
25	M36x2	28L	102.12115LK	230Bar	41	41	*	34,3	34	*	
	M45x2	35L	102.12115LM						55		36

Light Series

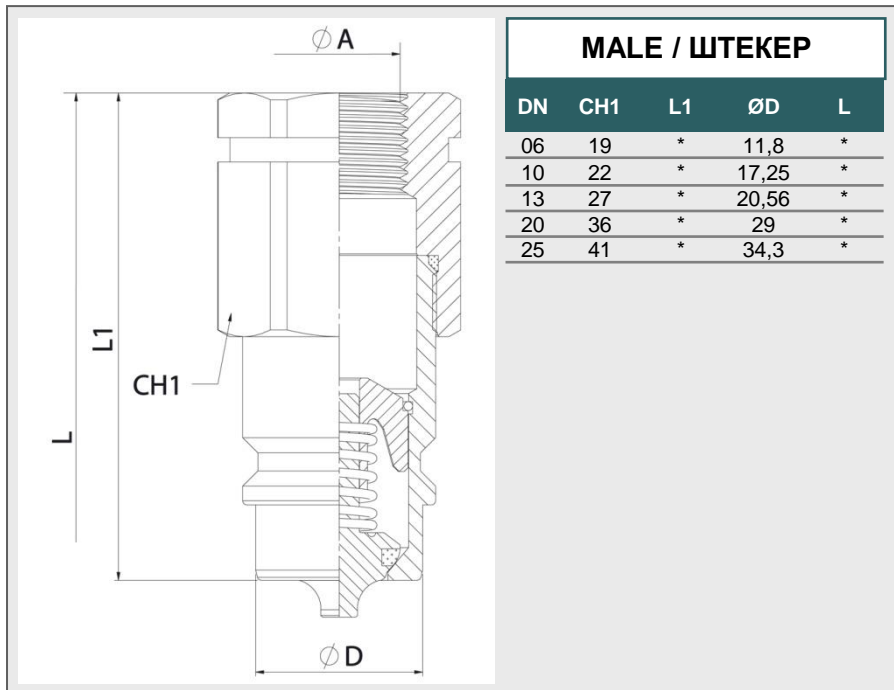
10	M16x1,5	8S	102.1212MD	300Bar	22	22	*	17,25	27	*	
	M18x1,5	10S	102.1212ME						24		
	M20x1,5	12S	102.1212MF						22		24
13	M18x1,5	10S	102.1213ME	300Bar	27	22	*	20,56	24	*	
	M20x1,5	12S	102.1213MF						22		35
	M22x1,5	14S	102.1213MG						27		30
	M24x1,5	16S	102.1213MH						30		29
20	M24x1,5	16S	102.1214MH	250Bar	36	30	*	29	29	*	
	M30x2	20S	102.1214MJ						36		36
	M30x2	20S	102.1215MJ						36		35
	M36x2	25S	102.1215MK						41		38
25	M42x2	30S	102.1215ML	230Bar	41	50	*	34,3	38	*	
	M42x2	30S	102.1215ML						50		40
	M52x2	38S	102.1215MN						65		40

Heavy Series

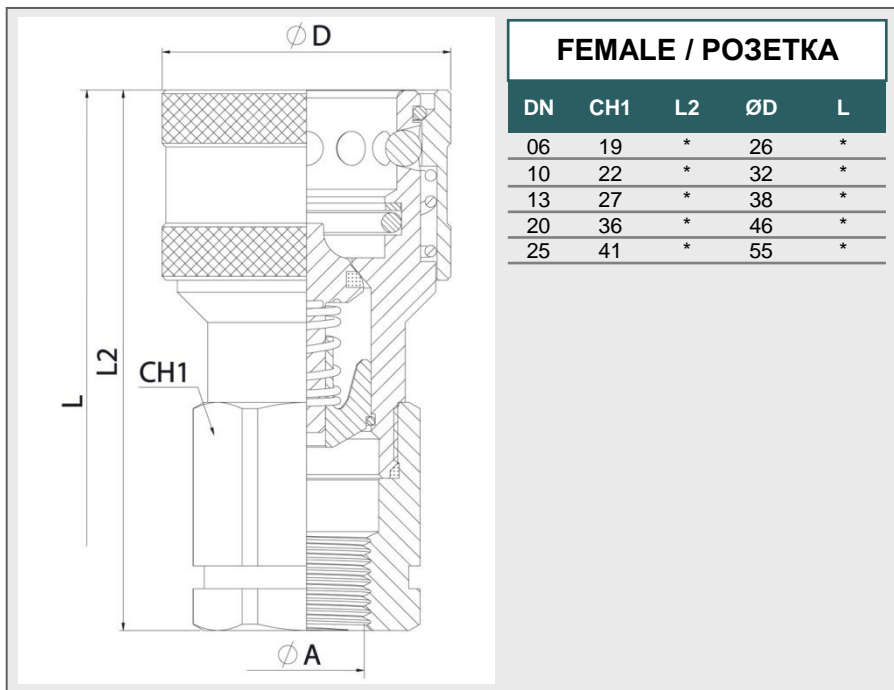
102 СЕРИЯ

ISO-A MULTI-THREADS

МУЛЬТИ РЕЗЬБЫ



STANDARD MODELS				
DN	ØA	ШТЕКЕР	РОЗЕТКА	
06	1/4" BSP	102.11111AB	102.12111AB	350Bar
	1/4" NPTF	102.11111BB	102.12111BB	
	M14x1,5	102.11111NC	102.12111NC	
10	1/4" BSP	102.11112AB	102.12112AB	300Bar
	3/8" BSP	102.11112AC	102.12112AC	
	3/8" NPTF	102.11112BC	102.12112BC	
	M16x1,5	102.11112ND	102.12112ND	
13	3/8" BSP	102.11113AC	102.12113AC	300Bar
	1/2" BSP	102.11113AD	102.12113AD	
	1/2" NPTF	102.11113BD	102.12113BD	
	M18x1,5	102.11113NE	102.12113NE	
	M22x1,5	102.11113NG	102.12113NG	
	3/4" -16ORB	102.11113GF	102.12113GF	
20	7/8" -14ORB	102.11113GH	102.12113GH	230Bar
	3/4" BSP	102.11114AE	102.12114AE	
	3/4" NPTF	102.11114BE	102.12114BE	
25	M22x1,5	102.11114NG	102.12114NG	230Bar
	3/4" BSP	102.11115AE	102.12115AE	
	1" BSP	102.11115AF	102.12115AF	
		102.11115BF	102.12115BF	





103 СЕРИЯ

ISO-B CARBON STEEL - УГЛЕРОДИСТАЯ СТАЛЬ
AISI 316 - НЕРЖАВЕЮЩАЯ СТАЛЬ
BRASS - ЛАТУНЬ

Производятся в соответствии с нормой ISO 7241-B.
 Доступны шаровые и клапанные.
 Резьба BSP, NPT, SAE/ORB, так же резьба под заказ.

• Materials

	CARBON STEEL	STAINLESS STEEL	BRASS
Body/ Корпус	Carbon Steel EN-10277-3	AISI 316	Brass CuZn39Pb3
Seals/ Прокладки	NBR, Viton or EPDM	NBR, Viton or EPDM	NBR, Viton or EPDM
Back-up-ring	PTFE	PTFE	PTFE
Balls/ Шары	AISI 1010/1015	AISI316 W. 14401	AISI316 W. 14401
Springs/ /Пружины	Carbon Steel DIN 17233/84(B)	AISI302 DIN 17224	AISI302 DIN 17224

Applications: Созданы для использования в гидравлических системах в соответствии Европейской директивой 97.23.EC

• АНАЛОГИ

FASTER H DNP PBV
 STUCCI IRB-IRBX PARKER 30
 SNAP-TITE 72 AEROQUIP FD45

• Рабочая температура (Seals/O-Ring/Прокладки)

	NBR	Viton	EPDM
+	+100°C	+200°C	+150°C
-	-30°C	-10°C	-40°C

• Сфера применения

Carbon Steel → Промышленность



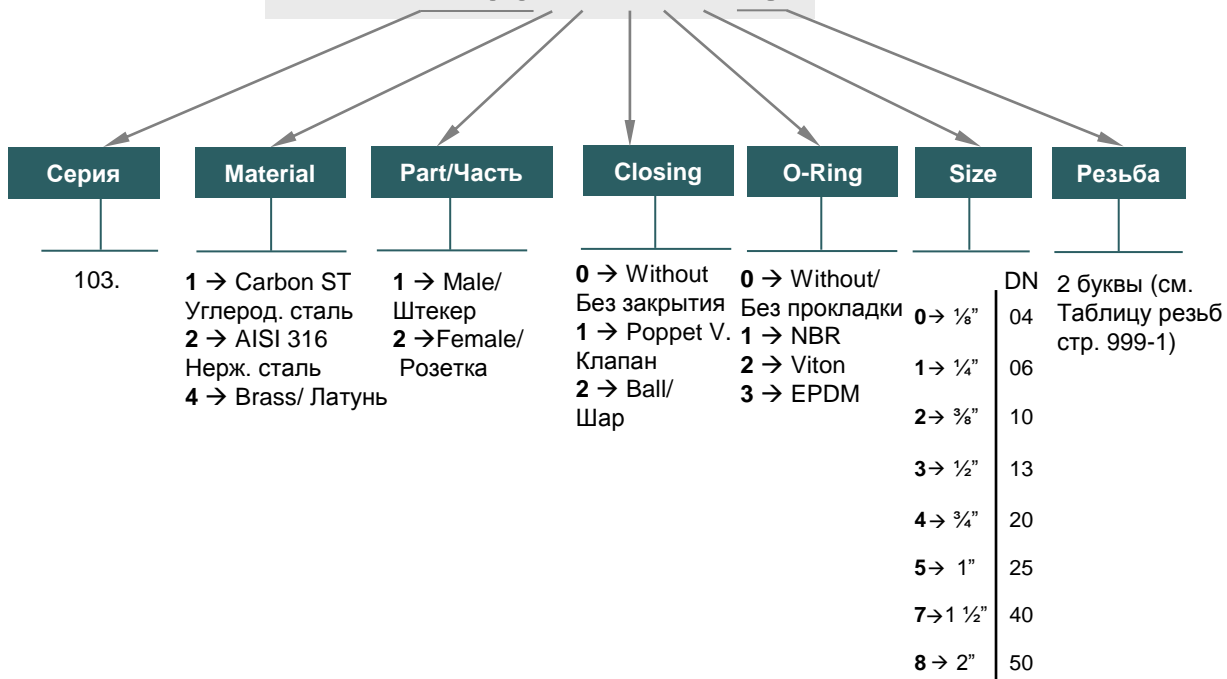
Stainless Steel, Brass → Химическая, пищевая, нефтедобывающая промышленность.



Структура артикула

Пример:

103.22112 BC



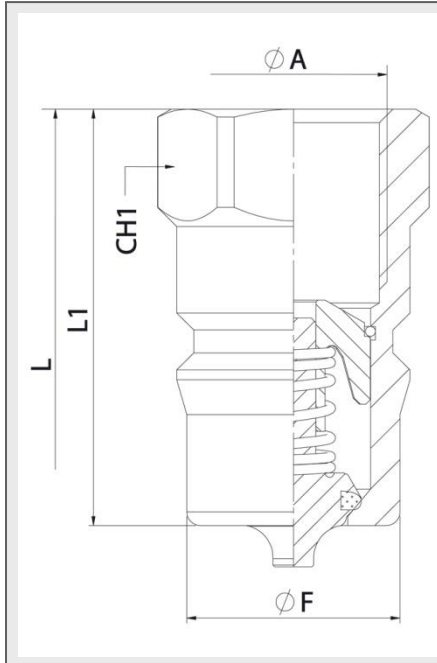
103-1





103 СЕРИЯ

ISO-B CARBON STEEL - УГЛЕРОДИСТАЯ СТАЛЬ
 AISI 316 - НЕРЖАВЕЮЩАЯ СТАЛЬ



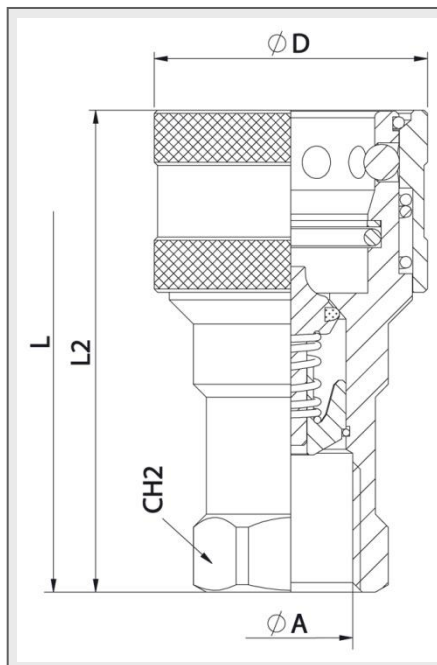
MALE/ ШТЕКЕР

DN	CH1	L1	ØF	L
04	14	30	10,90	60
06	19	36	14,20	72
10	24	40,50	19,10	81
13	27	46	23,55	92
20	36	56	31,45	112
25	41	63	37,80	126

STANDARD CARBON STEEL MODELS МОДЕЛИ ИЗ УГЛЕРОДИСТОЙ СТАЛИ

DN	ØA	ШТЕКЕР	РОЗЕТКА	
04	1/8" BSP	103.11110AA	103.12110AA	400Bar
		103.11110BA	103.12110BA	
06	1/4" BSP	103.11111AB	103.12111AB	380Bar
		103.11111BB	103.12111BB	
10	3/8" BSP	103.11112AC	103.12112AC	350Bar
		103.11112BC	103.12112BC	
		103.11112GF	103.12112GF	
13	1/2" BSP	103.11113AD	103.12113AD	320Bar
		103.11113BD	103.12113BD	
		103.11113GF	103.12113GF	
		103.11113GH	103.12113GH	
20	3/4" BSP	103.11114AE	103.12114AE	300Bar
		103.11114BE	103.12114BE	
		103.11114GK	103.12114GK	
25	1" BSP	103.11115AF	103.12115AF	280Bar
		103.11115BF	103.12115BF	
		103.11115GO	103.12115GO	

L - общая длина соединения



FEMALE/ РОЗЕТКА

DN	CH2	L2	ØD	L
04	14	49	22	60
06	19	57,70	27	72
10	24	65,50	35	81
13	27	74	42	92
20	36	90	52	112
25	41	103	60	126

STANDARD AISI 316 MODELS МОДЕЛИ ИЗ НЕРЖАВЕЮЩЕЙ СТАЛИ С ПРОКЛАДКОЙ VITON

DN	ØA	ШТЕКЕР	РОЗЕТКА	
04	1/8" BSP	103.21120AA	103.22120AA	320Bar
		103.21120BA	103.22120BA	
06	1/4" BSP	103.21121AB	103.22121AB	280Bar
		103.21121BB	103.22121BB	
10	3/8" BSP	103.21122AC	103.22122AC	260Bar
		103.21122BC	103.22122BC	
		Upon request/ Под заказ		
13	1/2" BSP	103.21123AD	103.22123AD	260Bar
		103.21123BD	103.22123BD	
		Upon request/ Под заказ		
		Upon request/ Под заказ		
20	3/4" BSP	103.21124AE	103.22124AE	210Bar
		103.21124BE	103.22124BE	
		Upon request/ Под заказ		
25	1" BSP	103.21125AF	103.22125AF	210Bar
		103.21125BF	103.22125BF	
		Upon request/ Под заказ		



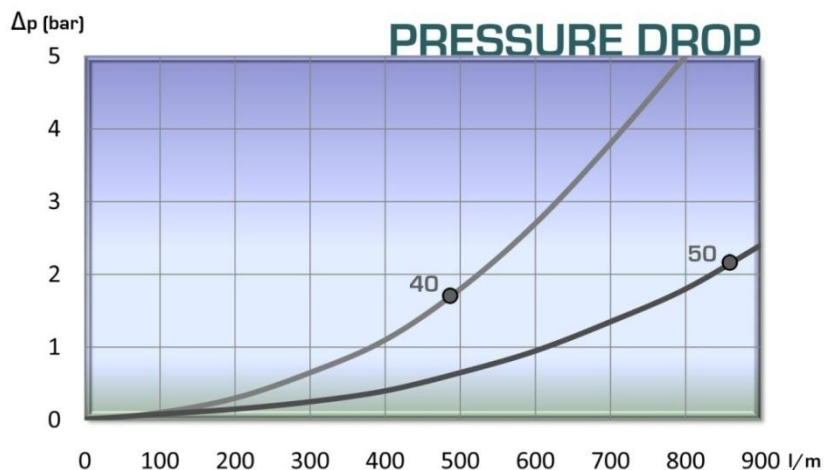
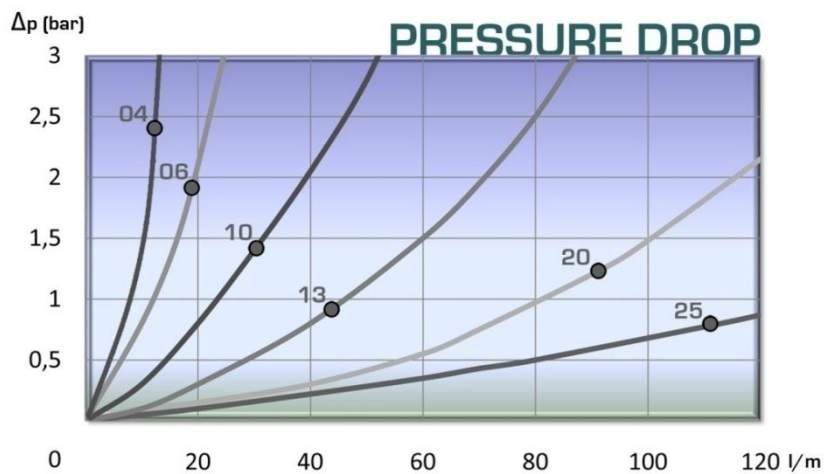
103 СЕРИЯ

ISO-B CARBON STEEL УГЛЕРОДИСТАЯ СТАЛЬ

ТЕХНИЧЕСКИЕ ДАННЫЕ. Коэффициент безопасности 1:4

TECHNICAL DATA					
DN	Rated Flow	Min Burst Pressure (bar)			Max. Working Pressure *
		Male	Female	Coupled	
04	7 l/m	1650	1750	1600	400 bar
06	15 l/m	1650	1800	1520	380 bar
10	35 l/m	1580	1580	1400	350 bar
13	47 l/m	1310	1450	1280	320 bar
20	93 l/m	1310	1380	1200	300 bar
25	118 l/m	1200	1400	1120	280 bar
40	480 l/m	550	560	560	140 bar
50	890 l/m	370	410	400	100 bar

* Safety factor 1:4
Data of Carbon Steel models

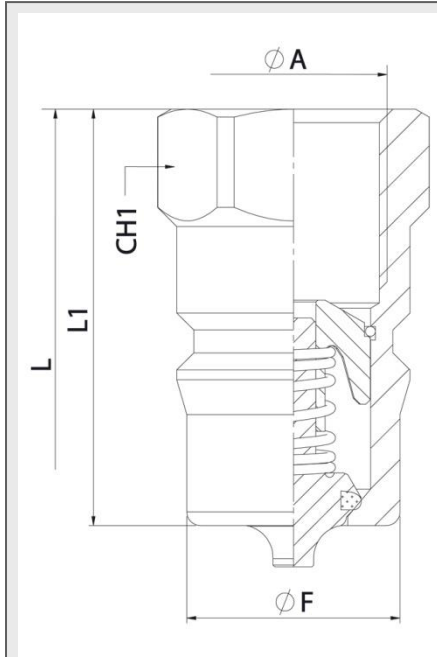




103 СЕРИЯ

ISO-B BRASS

ЛАТУНЬ



MALE/ ШТЕКЕР

DN	CH1	L1	ØF	L
04	14	30	10,90	60
06	19	36	14,20	72
10	24	40,50	19,10	81
13	27	46	23,55	92
20	36	56	31,45	112
25	41	63	37,80	126

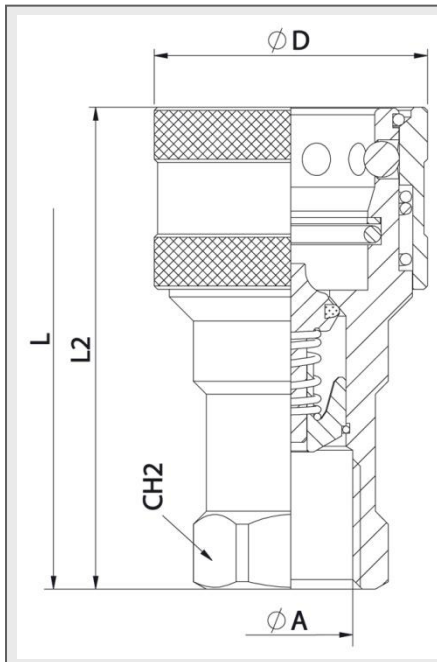
STANDARD BRASS MODELS

СТАНДАРТНЫЕ МОДЕЛИ ИЗ ЛАТУНИ С

ПРОКЛАДКАМИ VITON

DN	ØA	ШТЕКЕР	РОЗЕТКА		
04		1/8" BSP	103.41120AA	103.42120AA	250Bar
		1/8" NPTF	103.41120BA	103.42120BA	
06		1/4" BSP	103.41121AB	103.42121AB	200Bar
		1/4" NPTF	103.41121BB	103.42121BB	
10		3/8" BSP	103.41122AC	103.42122AC	200Bar
		3/8" NPTF	103.41122BC	103.42122BC	
		3/4"-16ORB	Upon request/Под заказ		
		1/2" BSP	103.41123AD	103.42123AD	
13		1/2" NPTF	103.41123BD	103.42123BD	200Bar
		3/4" - 16ORB	Upon request/Под заказ		
		7/8" 14ORB	Upon request/Под заказ		
		3/4" BSP	103.41124AE	103.42124AE	
20		3/4" NPTF	103.41124BE	103.42124BE	150Bar
		1 1/16"-12ORB	Upon request/Под заказ		
		1" BSP	103.41125AF	103.42125AF	150Bar
		1" NPTF	103.41125BF	103.42125BF	
25		1 5/16"-12ORB	Upon request/Под заказ		

L= общая длина соединения



FEMALE/ РОЗЕТКА

DN	CH2	L2	ØD	L
04	14	49	22	60
06	19	57,70	27	72
10	24	65,50	35	81
13	27	74	42	92
20	36	90	52	112
25	41	103	60	126



103 СЕРИЯ

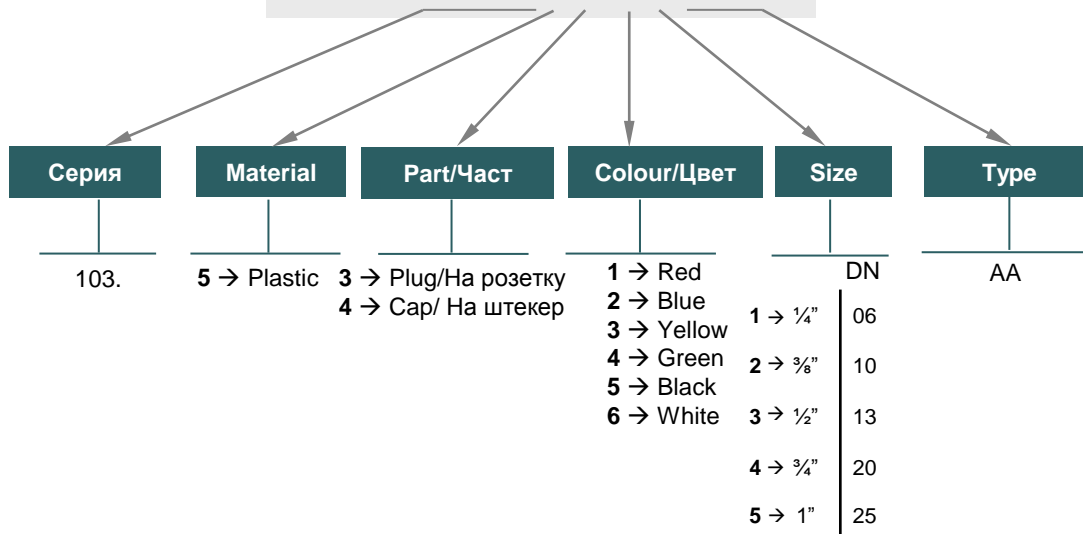
ISO-B PLUGS - ЗАГЛУШКИ НА РОЗЕТКИ CAPS - ЗАГЛУШКИ НА ШТЕКЕРЫ

Производятся в соответствии с нормой ISO 7241-B.
Стандарт красного цвета, остальные под заказ.
Созданы для защиты БРС в не подключенном состоянии.

СТРУКТУРА АРТИКУЛА ЗАГЛУШКИ

ПРИМЕР:

103.5321 AA



PLUG / ЗАГЛУШКА НА РОЗЕТКУ						
DN	RED	BLUE	YELLOW	GREEN	BLACK	WHITE
04	*	103.5320AA	*	*	*	*
06	*	103.5321AA	*	*	*	*
10	*	103.5322AA	*	*	*	*
13	*	103.5323AA	*	*	*	*
20	*	103.5324AA	*	*	*	*
25	*	103.5325AA	*	*	*	*

CAP / ЗАГЛУШКА НА ШТЕКЕР						
DN	RED	BLUE	YELLOW	GREEN	BLACK	WHITE
04	*	103.5420AA	*	*	*	*
06	*	103.5421AA	*	*	*	*
10	*	103.5422AA	*	*	*	*
13	*	103.5423AA	*	*	*	*
20	*	103.5424AA	*	*	*	*
25	*	103.5425AA	*	*	*	*

* NOT AVAILABLE

103-5

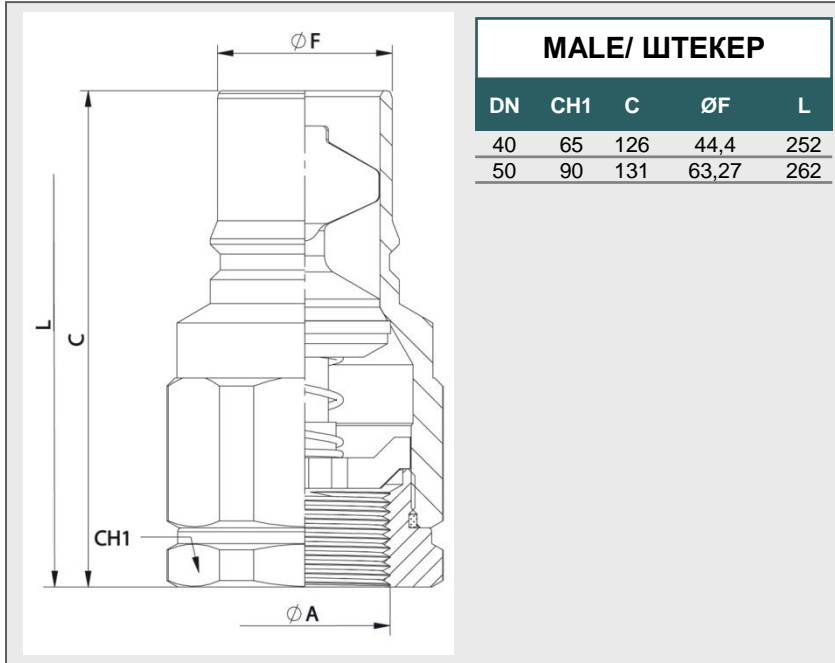




103 СЕРИЯ

ISO-B DN 40 / DN 50 SIZES

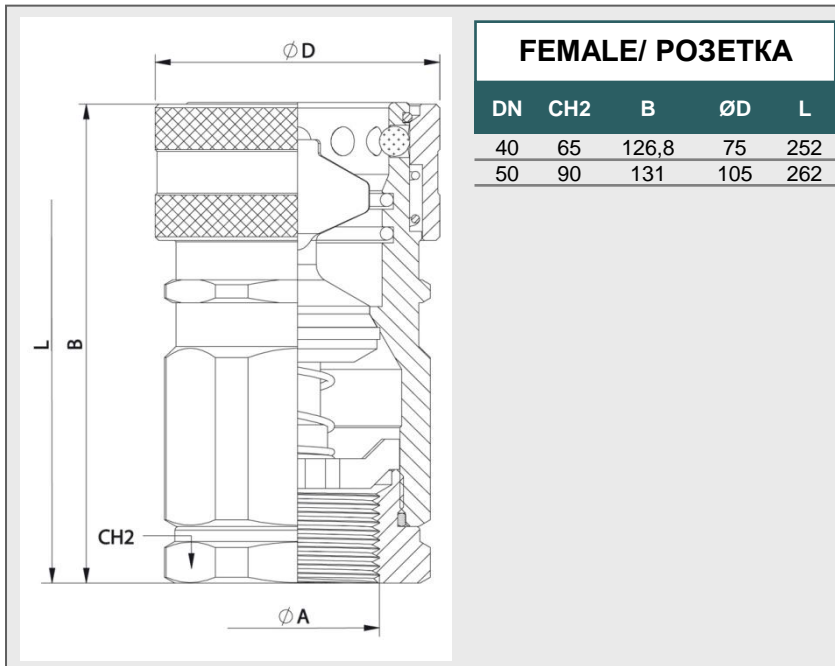
РАЗМЕРЫ DN 40 / DN 50



MALE/ ШТЕКЕР

DN	CH1	C	ØF	L
40	65	126	44,4	252
50	90	131	63,27	262

L - общая длина соединения



FEMALE/ РОЗЕТКА

DN	CH2	B	ØD	L
40	65	126,8	75	252
50	90	131	105	262

STANDARD CARBON STEEL MODELS

СТАНДАРТ ИЗ УГЛЕРОДИСТОЙ СТАЛИ

ПРОКЛАДКА NBR

DN	ØA	ШТЕКЕР	РОЗЕТКА	
40	140Bar	1 ¼" BSP	103.11117AG	103.12117AG
		1 ¼" NPTF	103.11117BG	103.12117BG
		1 ½" BSP	103.11117AH	103.12117AH
		1 ½" NPTF	103.11117BH	103.12117BH
50	100Bar	2" BSP	103.11118AI	103.12118AI
		2" NPTF	103.11118BI	103.12118BI
		2 ½" BSP	103.11118AJ	103.12118AJ
		2 ½" NPTF	103.11118BJ	103.12118BJ
		3" BSP	103.11118AK	103.12118AK
		3" NPTF	103.11118BK	103.12118BK

STANDARD STAINLESS STEEL MODELS

СТАНДАРТ ИЗ НЕРЖАВЕЮЩЕЙ СТАЛИ

ПРОКЛАДКИ VITON

DN	ØA	ШТЕКЕР	РОЗЕТКА	
40	120Bar	1 ¼" BSP	103.21127AG	103.22127AG
		1 ¼" NPTF	103.21127BG	103.22127BG
		1 ½" BSP	103.21127AH	103.22127AH
		1 ½" NPTF	103.21127BH	103.22127BH
50	100Bar	2" BSP	103.21128AI	103.22128AI
		2" NPTF	103.21128BI	103.22128BI
		2 ½" BSP	103.21128AJ	103.22128AJ
		2 ½" NPTF	103.21128BJ	103.22128BJ
		3" BSP	103.21128AK	103.22128AK
		3" NPTF	103.21128BK	103.22128BK

STANDARD BRASS MODELS

СТАНДАРТНЫЕ МОДЕЛИ ИЗ ЛАТУНИ

ПРОКЛАДКИ VITON

DN	ØA	ШТЕКЕР	РОЗЕТКА	
40	85 Bar	1 ¼" BSP	103.41127AG	103.42127AG
		1 ¼" NPTF	103.41127BG	103.42127BG
		1 ½" BSP	103.41127AH	103.42127AH
		1 ½" NPTF	103.41127BH	103.42127BH
50		2" BSP	103.41128AI	103.42128AI
		2" NPTF	103.41128BI	103.42128BI
		2 ½" BSP	103.41128AJ	103.42128AJ
		2 ½" NPTF	103.41128BJ	103.42128BJ
		3" BSP	103.41128AK	103.42128AK
		3" NPTF	103.41128BK	103.42128BK



103 СЕРИЯ

ISO-B PLUGS - ЗАГЛУШКИ НА РОЗЕТКУ
CAPS - ЗАГЛУШКИ НА ШТЕКЕР
ИЗ АЛЮМИНИЯ

Производятся в соответствии с нормой ISO 7241-B.
 Созданы для защиты БРС в не подключенном состоянии

СТРУКТУРА АРТИКУЛА

ПРИМЕР:

103.6308 AA



CAP / ЗАГЛУШКА НА ШТЕКЕР					
DN	ØA	АРТИКУЛ	ØB	L	D
40	60	103.6407AA	70	60	609,5
50	78	103.6408AA	98	65	575,5

PLUG / ЗАГЛУШКА НА РОЗЕТКУ					
DN	ØA	АРТИКУЛ	ØB	L	D
40	75	103.6307AA	68	26	609,5
50	105	103.6308AA	98	32,4	575,5

103-7





104 СЕРИЯ DIN



Производятся в соответствии с нормой ISO 5675, размер DN13 соответствует требованиям ISO 7241-A. Доступны шаровые и клапанные. Резьба BSP, NPT, SAE/ORB, так же резьба под заказ.

• Materials

Body/Корпус: Carbon Steel EN -10277-3, AISI 303 / AISI 316 / BRASS DIN EN-12164
 Seals/Прокладки: NBR, Viton or EPDM
 Back-Up-Ring/Защита от продавливания PTFE
 Balls/Шары: AISI 1010/1015
 Springs/Пружины: Carbon Steel DIN 17233/84(B)

• Рабочая температура

(прокладки)/(Seals/O-Ring)

	NBR	Viton	EPDM
+	+100°C	+200°C	+150°C
-	-30°C	-10°C	-40°C

• **Applications:** Созданы для использования в гидравлических системах в соответствии с European Directive 97.23.EC

• **Сектор применения:** промышленность, сельхозтехника.

• Аналоги

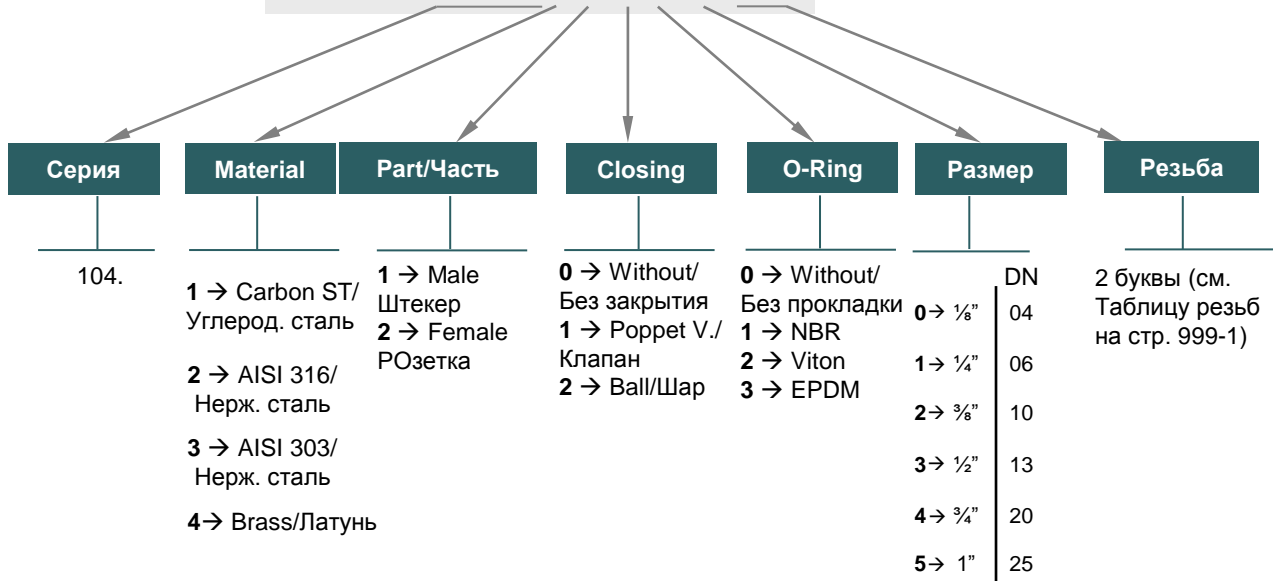
FASTER NV-NS DNP PDV / PDS
 AEROQUIP FD76 PARKER 4000
 SNAP-TITE 60 GROMELLE 5000



СТРУКТУРА АРТИКУЛА

ПРИМЕР:

104.11122 AC



104 СЕРИЯ DIN



MALE/ ШТЕКЕР				
DN	CH1	C	ØF	L
06	19	36	14,20	72
10	24	40,50	18,95	81
13	27	46	20,56	87,50
		48		89,50
	30	50	91,50	
20	36	56	27,95	112
25	41	63	31,30	126

Производятся в соответствии с нормой ISO 5675

L – общая длина соединения.

STANDARD MODELS (POPPET) СТАНДАРТНЫЕ МОДЕЛИ С КЛАПАНОМ			
DN	ØA	ШТЕКЕР	РОЗЕТКА
06	350Bar	1/4" BSP	104.11111AB
		1/4" NPTF	104.11111BB
		9/16" 18ORB	104.11111GC
10	300Bar	3/8" BSP	104.11112AC
		3/8" NPTF	104.11112BC
		1/2" BSP	101.11113AD
13	300Bar	1/2" NPTF	101.11113BD
		3/4" - 16ORB	101.11113GF
		7/8" - 14ORB	101.11113GH
20	250Bar	3/4" BSP	104.11114AE
		3/4" NPTF	104.11114BE
25	220Bar	1" BSP	104.11115AF
		1" NPTF	104.11115BF

FEMALE/ РОЗЕТКА				
DN	CH2	B	ØD	L
06	22	53,50	27	72
10	27	61	35	81
13	30	63,50	38	87,50
				89,50
	91,50			
20	38	85	48	112
25	46	96,50	55	126

Manufactured according to ISO 5675 norm

STANDARD MODELS (BALL) СТАНДАРТНЫЕ МОДЕЛИ С ШАРОМ			
DN	ØA	ШТЕКЕР	РОЗЕТКА
06	350Bar	1/4" BSP	104.11211AB
		1/4" NPTF	104.11211BB
		9/16" 18ORB	104.11211GC
10	300Bar	3/8" BSP	104.11212AC
		3/8" NPTF	104.11212BC
		1/2" BSP	101.11213AD
13	300Bar	1/2" NPTF	101.11213BD
		3/4" - 16ORB	101.11213GF
		7/8" - 14ORB	101.11213GH
20	250Bar	3/4" BSP	104.11214AE
		3/4" NPTF	104.11214BE
25	220Bar	1" BSP	104.11215AF
		1" NPTF	104.11215BF





104 СЕРИЯ DIN

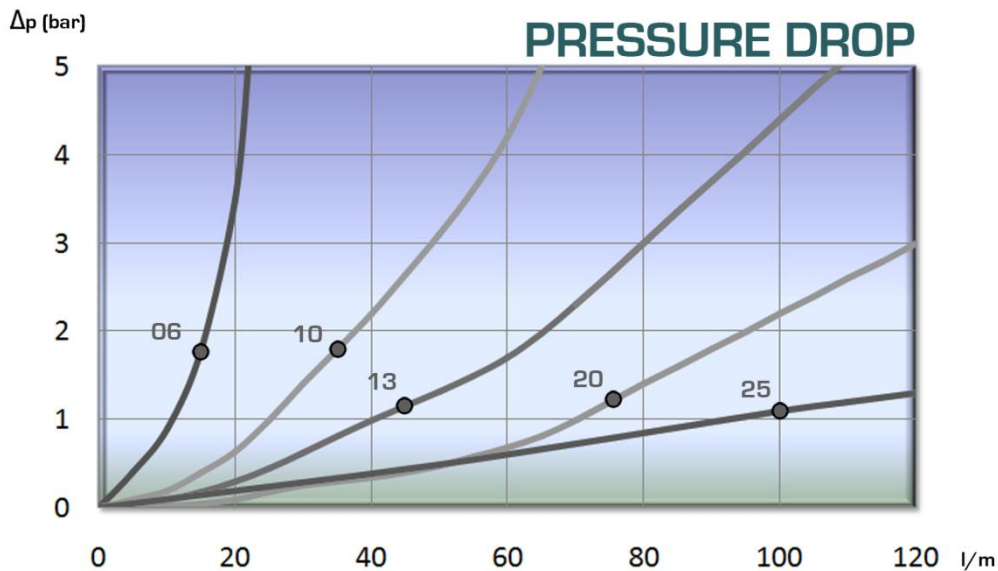


ТЕХНИЧЕСКИЕ ДАННЫЕ. Коэффициент безопасности 1:4

TECHNICAL DATA

DN	Rated Flow	Min Burst Pressure (bar)			Max. Working Pressure *
		Male	Female	Coupled	
06	15 l/m	1650	1800	1400	350 bar
10	35 l/m	1250	1350	1200	300 bar
13	45 l/m	1200	1300	1200	300 bar
20	74 l/m	1030	1200	1000	250 bar
25	100 l/m	950	980	920	220 bar

* Safety factor 1:4
Data of Carbon Steel models





104 СЕРИЯ

DIN

PLUGS – ЗАГЛУШКИ НА РОЗЕТКУ

CAPS – ЗАГЛУШКИ НА ШТЕКЕР

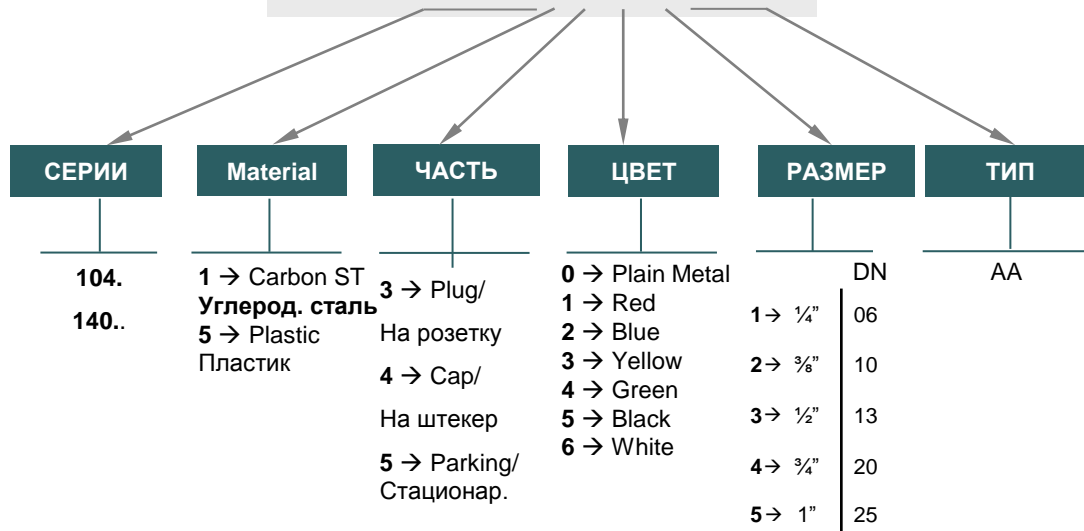
PARKINGS – ЗАГЛУШКИ СТАЦИОНАРНЫЕ

Заглушки серии DIN SERIES - стандарт черного цвета, остальные под заказ.
 Производятся в соответствии с нормами ISO 5675, размер DN13 соответствует нормам ISO7241-A. Созданы для защиты БРС в не подключенном состоянии

СТРУКТУРА АРТИКУЛА ЗАГЛУШКИ

ПРИМЕР:

104.5353 AA



PLUG/ ЗАГЛУШКА НА РОЗЕТКУ						
DN	RED	BLUE	YELLOW	GREEN	BLACK	WHITE
06	*	*	*	*	104.5351AA	*
10	*	*	*	*	104.5352AA	*
13	*	*	*	*	101.5353AA	*
20	*	*	*	*	104.5354AA	*
25	*	*	*	*	104.5355AA	*

CAP/ ЗАГЛУШКА НА ШТЕКЕР						
DN	RED	BLUE	YELLOW	GREEN	BLACK	WHITE
06	*	*	*	*	104.5451AA	*
10	*	*	*	*	104.5452AA	*
13	*	*	*	*	101.5453AA	*
20	*	*	*	*	104.5454AA	*
25	*	*	*	*	104.5455AA	*

* NOT AVAILABLE

104-4

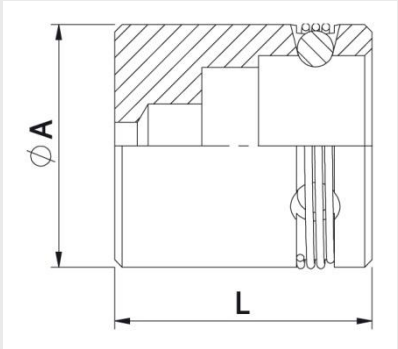




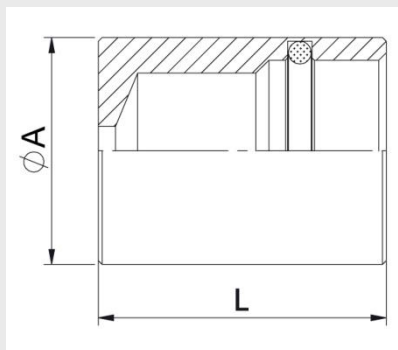
104 СЕРИЯ

DIN PARKINGS

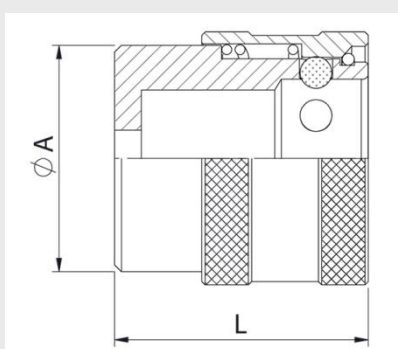
ЗАГЛУШКИ СТАЦИОНАРНЫЕ



PARKING 3B			
DN	АРТИКУЛ	ϕA	L
13	101.1533AA	32	34



PARKING 1T			
DN	АРТИКУЛ	ϕA	L
13	101.1533AC	30	38



PARKING 6B			
DN	АРТИКУЛ	ϕA	L
13	101.1533AB	34	38



105 СЕРИЯ PSH



Производятся в соответствии с нормами ISO 7241-A и ISO 5675.
Доступны шаровые и клапанные.
Резьба BSP, NPT, SAE/ORB, так же резьба под заказ.

• Materials

Body/Корпус: *Carbon Steel EN -10277-3*
Seals/Прокладки: *NBR, Viton or EPDM*
Back-Up-Ring/Защита от продавливания:
PTFE
Balls/Шары: *AISI 1010/1015*
Springs/Пружины: *Carbon Steel*
DIN 17233/84(B)

• Working temperature (Seals)

Рабочие температуры (прокладки)

	NBR o-rings	Viton o-rings	EPDM o-rings
	+100°C	+200°C	+150°C
	-30°C	-10°C	-40°C

• **Applications:** Designed for Oil hydraulic Applications according to European Directive 97.23.EC

• Аналоги

FASTER PV / CPV
DNP PPV / PPS
ARGUS SVK
PARKER 4200

• **Sectors:** Industrial, Agricultural

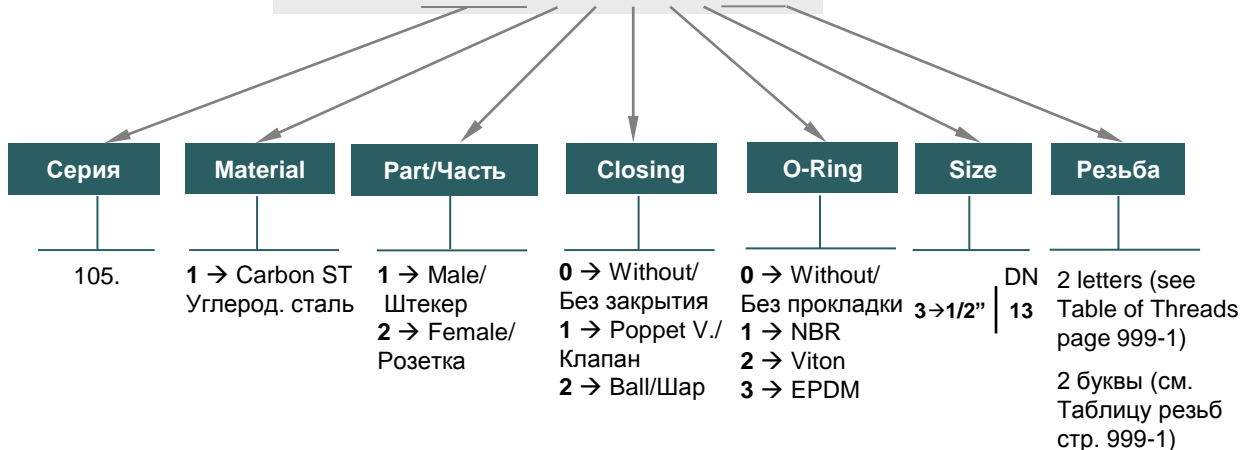
• **Сфера применения:** промышленность, сельхотехника



СТРУКТУРА АРТИКУЛА

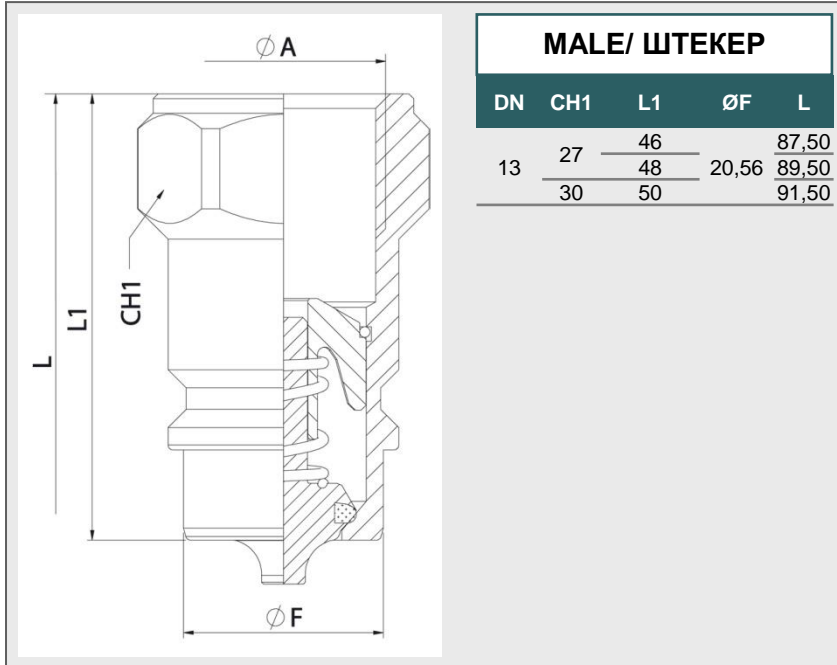
ПРИМЕР:

105.11113 BD



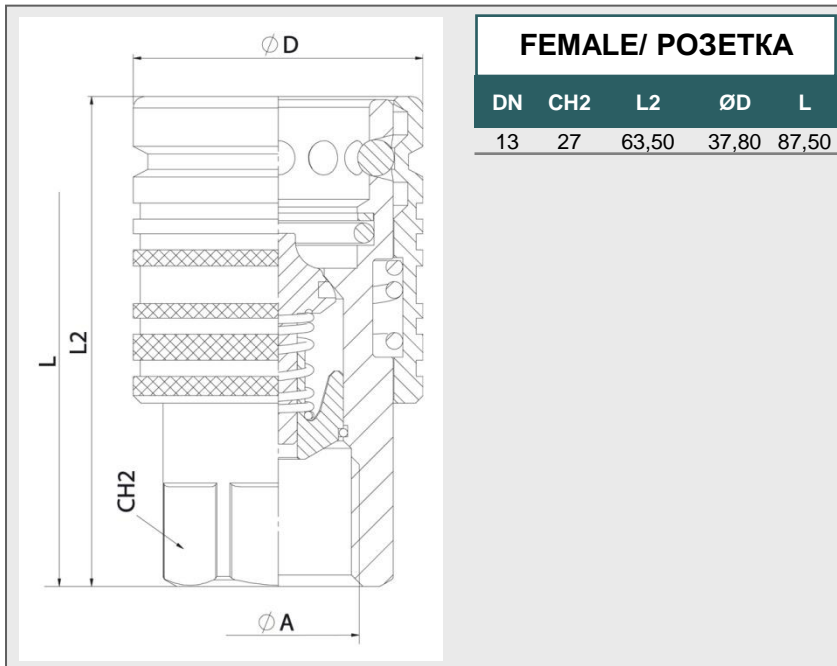


105 СЕРИЯ PSH



STANDARD MALE MODELS			
DN	ØA	АРТИКУЛ	
13	1/2" BSP	101.11113AD	300Bar
	1/2" NPTF	101.11113BD	
	M22x1,5	101.11113NG	
	3/4" - 16ORB	101.11113GF	
	7/8" 14ORB	101.11113GH	

Производятся в соответствии с нормами ISO 7241-A и ISO 5675. L – общая длина соединения.



STANDARD FEMALE MODELS			
DN	ØA	АРТИКУЛ	
13	1/2" BSP	105.12113AD	300Bar
	1/2" NPTF	105.12113BD	
	M22x1,5	105.12113NG	



105 СЕРИЯ

PSH

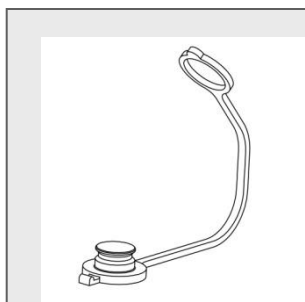
PLUGS - ЗАГЛУШКИ НА РОЗЕТКУ
CAPS - ЗАГЛУШКИ НА ШТЕКЕР

Производятся в соответствии с нормой ISO 7241-A, размер DN13 соответствует требованиям ISO 5675. Стандарт красного цвета, остальные под заказ.
Созданы для защиты БРС в не подключенном состоянии.

СТРУКТУРА АРТИКУЛА ДЛЯ ЗАГЛУШЕК

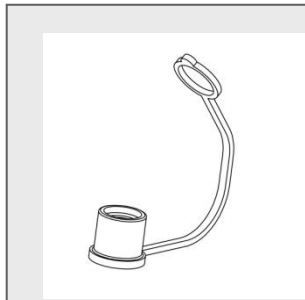
ПРИМЕР:

101.5333 AA



PLUG/ ЗАГЛУШКА НА РОЗЕТКУ

DN	RED	BLUE	YELLOW	GREEN	BLACK	WHITE
10	101.5312AA	101.5322AA	101.5332AA	101.5342AA	101.5352AA	101.5362AA
13	101.5313AA	101.5323AA	101.5333AA	101.5343AA	101.5353AA	101.5363AA



CAP/ ЗАГЛУШКА НА ШТЕКЕР

DN	RED	BLUE	YELLOW	GREEN	BLACK	WHITE
10	101.5412AA	101.5422AA	101.5432AA	101.5442AA	101.5452AA	101.5462AA
13	101.5413AA	101.5423AA	101.5433AA	101.5443AA	101.5453AA	101.5463AA

105-3

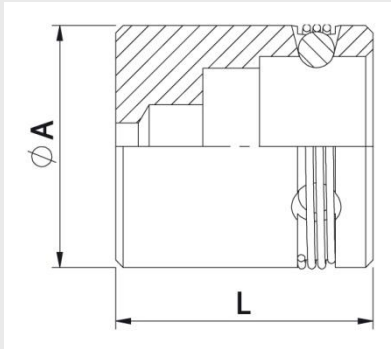


105 СЕРИЯ

PSH

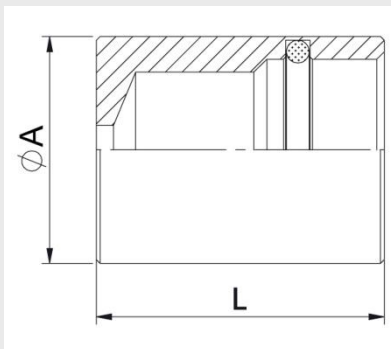
PARKINGS
ЗАГЛУШКИ
СТАЦИОНАРНЫЕ

PARKING 3B



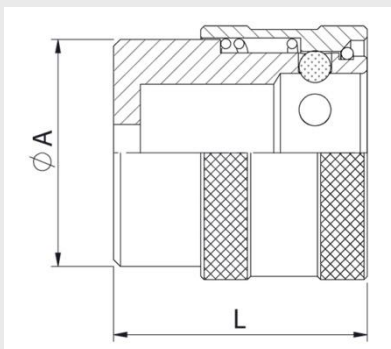
DN	АРТИКУЛ	ϕA	L
13	101.1563AA	32	34

PARKING 1T



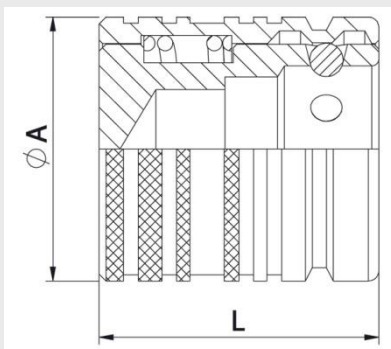
DN	АРТИКУЛ	ϕA	L
13	101.1563AC	30	38

PARKING 6B



DN	АРТИКУЛ	ϕA	L
13	101.1563AA	34	38

PARKING PSH



DN	АРТИКУЛ	ϕA	L
13	105.1563AB	37,80	40



106 СЕРИЯ DIA



Производятся в соответствии с нормой ISO 5675.
Special product for American market. Спецпродукт для Американского рынка.
Poppet Valve or Ball closing system. Доступны шаровые и клапанные.

• Materials

Body/Корпус:: Carbon Steel EN -10277-3
Seals/прокладки: NBR, Viton or EPDM
Back-Up-Ring/Защита от продавливания: PTFE
Balls/Шары: AISI 1010/1015
Springs:/Пружины: Carbon Steel
DIN 17233/84(B)

• **Applications:** Designed for Oil hydraulic Applications according to European Directive 97.23.EC Special for American market

• АНАЛОГИ

FASTER NV-NS
AEROQUIP FD76
PARKER 4000
SNAP-TITE 60

• Рабочие температуры (прокладки)

	NBR	Viton	EPDM
+	+100°C	+200°C	+150°C
-	-30°C	-10°C	-40°C

• **Sectors:** Industrial, Agricultural

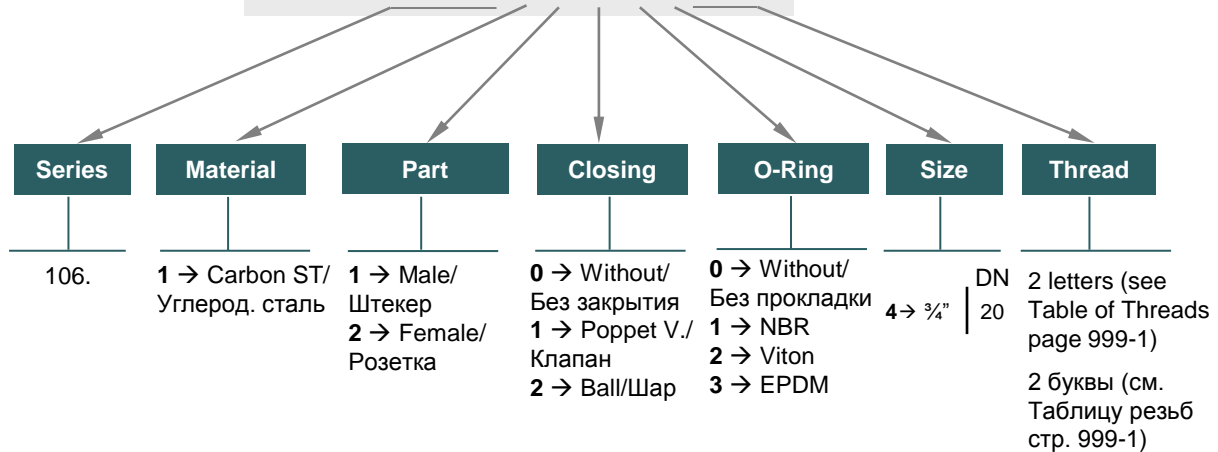
• **Сфера применения:** промышленность, сельхотехника



СТРУКТУРА АРТИКУЛА

Пример:

106.11114 BE





106 SERIES DIA



STANDARD MALE MODEL
СТАНДАРТНЫЕ МОДЕЛИ ШТЕКЕРА

DN	ØA	АРТИКУЛ		CH1	C	ØD	L
20	¾" NPTF	106.11114BE	250Bar	36	56	26,85	112
20	¾" NPTF	106.11214BE*	250Bar	36	56	26,85	112

* Ball Valve Style

Производятся в соответствии с нормой ISO 5675.

L – общая длина соединения.

STANDARD FEMALE MODEL
СТАНДАРТНЫЕ МОДЕЛИ РОЗЕТКИ

DN	ØA	АРТИКУЛ.		CH2	B	ØF	L
20	¾" NPTF	106.12114BE	250Bar	38	82	45,50	112
20	¾" NPTF	106.12214BE*	250Bar	38	82	45,50	112

* Ball Valve Style



107 СЕРИЯ

PSM: РЕЗЬБЫ DIN2353

РЕЗЬБЫ DIN2353 СТАЦИОНАРНЫЕ

• МУЛЬТИРЕЗЬБЫ DIN3852 BSP/NPTF/ORB

Производятся в соответствии с нормой ISO 7241-A / ISO 5675.

Доступны шаровые и клапанные.

Резьба DIN2353, также резьба под заказ.

• Materials

Body/Корпус: *Carbon Steel EN -10277-3*

Seals/Прокладки: *NBR*

Back-Up-Ring: *PTFE*

Balls/Шары: *AISI 1010/1015*

Springs/Пружины: *Carbon Steel DIN 17233/84(B)*

• Working temperature (Seals)

• Рабочая температура (прокладки)

	NBR	Viton	EPDM
+	+100°C	+200°C	+150°C
-	-30°C	-10°C	-40°C

• **Applications:** Designed for Oil hydraulic Applications according to European Directive 97.23.EC

• **Сфера применения:** промышленность, сельхозтехника

• АНАЛОГИ

FASTER PV 9 / CPV

ARGUS SVK

PARKER 4200

DNP PPV3

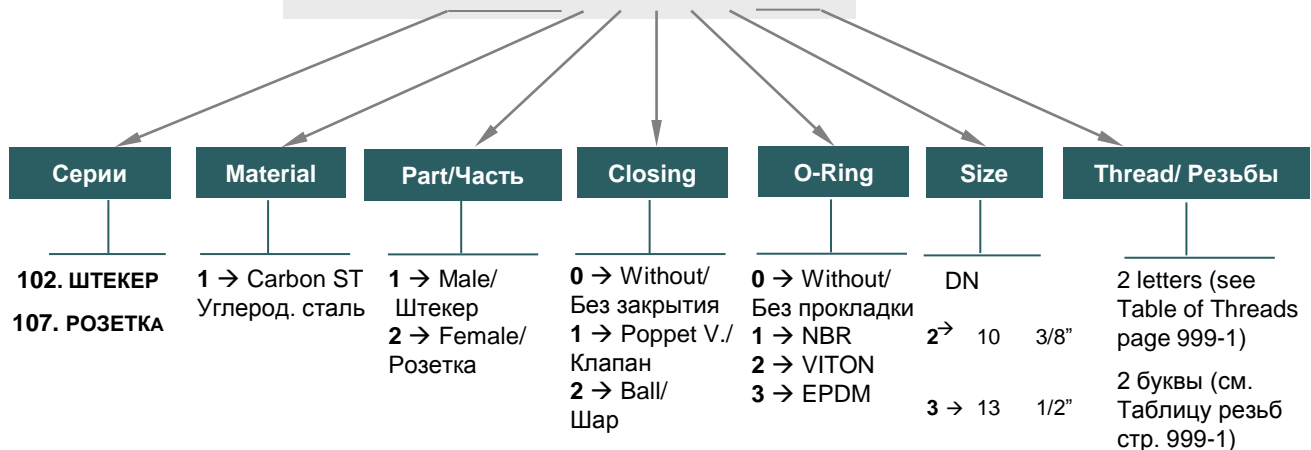
STUCCI IRS



СТРУКТУРА АРТИКУЛА

ПРИМЕР:

107.12113 KF

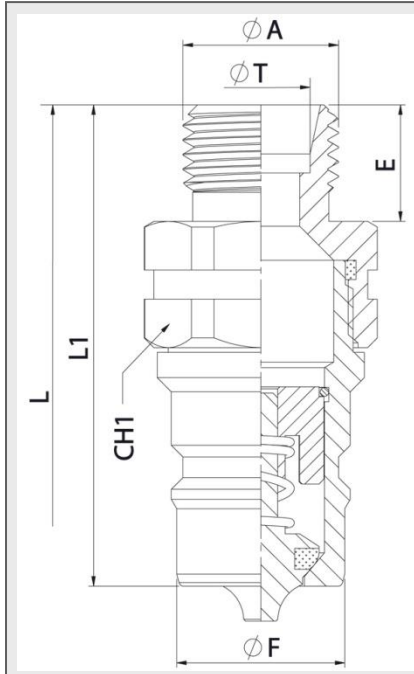




107 СЕРИЯ

PSM DIN2353 Threads

РЕЗЬБЫ DIN2353



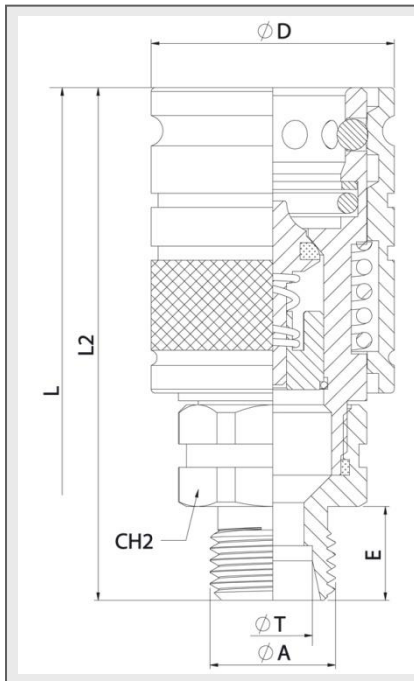
MALE/ ШТЕКЕР					
DN	CH1	L1	ØF	L	E
10	22	49,57	17,30	97,07	12
13	27	56	20,56	105,80	12
	30	79		151,80	35

* DN10 MALE drawing

STANDARD MALE MODELS

DN	ØA	ØT	АРТИКУЛ		
10	M12x1,5	6L	102.11112JB	270Bar	
	M14x1,5	8L	102.11112JC		
	M16x1,5	10L	102.11112JD		
	M18x1,5	12L	102.11112JE		
	M16x1,5	8S	102.11112KD		
	M18x1,5	10S	102.11112KE		
	M20x1,5	12S	102.11112KF		
	3/8" BSP	-	102.11112AN		
	M14x1,5	8L	102.11113JC		250Bar
	M16x1,5	10L	102.11113JD		
M18x1,5	12L	102.11113JE			
M22x1,5	15L	102.11113JG			
M26x1,5	18L	102.11113JI			
M18x1,5	10S	102.11113KE			
M20x1,5	12S	102.11113KF			
M22x1,5	14S	102.11113KG			
M24x1,5	16S	102.11113KH	250Bar		
M30x2	20S	102.11113KJ			

L – общая длина соединения.



FEMALE/ ПОЗЕТКА					
DN	CH2	L2	ØD	L	E
10	22	65,50	31	97,07	12
13	27	71,80	37,80	105,80	12
	30	94,80		151,80	35

* DN10 FEMALE drawing

STANDARD FEMALE MODELS

DN	ØA	ØT	АРТИКУЛ		
10	M12x1,5	6L	107.12112JB	270Bar	
	M14x1,5	8L	107.12112JC		
	M16x1,5	10L	107.12112JD		
	M18x1,5	12L	107.12112JE		
	M16x1,5	8S	107.12112KD		
	M18x1,5	10S	107.12112KE		
	M20x1,5	12S	107.12112KF		
	3/8" BSP	-	107.12112AN		
	M14x1,5	8L	107.12113JC		250Bar
	M16x1,5	10L	107.12113JD		
M18x1,5	12L	107.12113JE			
M22x1,5	15L	107.12113JG			
M26x1,5	18L	107.12113JI			
M18x1,5	10S	107.12113KE			
M20x1,5	12S	107.12113KF			
M22x1,5	14S	107.12113KG			
M24x1,5	16S	107.12113KH	250Bar		
M30x2	20S	107.12113KJ			



107 СЕРИЯ

PSM

DIN2353 – Bulkhead

DIN2353 - СТАЦИОНАРНОЕ КРЕПЛЕНИЕ

MALE/ ШТЕКЕР					
DN	CH1	CH2	L1	ØD	L
10	22	19	71,57	17,30	141,07
		24			
	27	19	78	149,80	
		30	79	151,80	
		24	68	129,80	
		27	79	151,80	
13	27	30	56	20,56	105,80
		24	68	129,80	
	30	27	79	151,80	
		27	79	151,80	
		30	79	151,80	
		30	79	151,80	

* DN13 MALE drawing

STANDARD MALE MODELS			
DN	ØA	ØT	Артикул
10	M12x1,5	6L	102.11112LB
	M14x1,5	8L	102.11112LC
	M16x1,5	10L	102.11112LD
	M18x1,5	12L	102.11112LE
	M16x1,5	8S	102.11112MD
	M18x1,5	10S	102.11112ME
13	M20x1,5	12S	102.11112MF
	M14x1,5	8L	102.11113LC
	M16x1,5	10L	102.11113LD
	M18x1,5	12L	102.11113LE
	M22x1,5	15L	102.11113LG
	M26x1,5	18L	102.11113LI
	M18x1,5	10S	102.11113ME
	M20x1,5	12S	102.11113MF
	M22x1,5	14S	102.11113MG
	M24x1,5	16S	102.11113MH
M30x2	20S	102.11113MJ	

L – общая длина соединения.

FEMALE/ РОЗЕТКА					
DN	CH2	CH3	L2	ØD	L
10	22	19	87,5	31	141,07
		24			
	27	19	78	149,80	
		30	79	151,80	
		24	68	129,80	
		27	79	151,80	
13	27	30	56	37,80	105,80
		24	68	129,80	
	30	27	79	151,80	
		27	79	151,80	
		30	79	151,80	
		30	79	151,80	

* DN13 FEMALE drawing

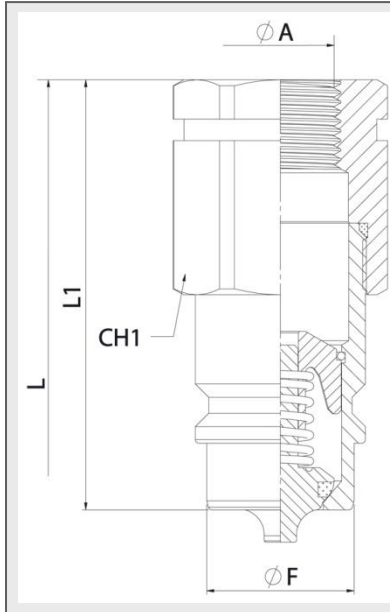
STANDARD FEMALE MODELS			
DN	ØA	ØT	Артикул
10	M12x1,5	6L	107.12112LB
	M14x1,5	8L	107.12112LC
	M16x1,5	10L	107.12112LD
	M18x1,5	12L	107.12112LE
	M16x1,5	8S	107.12112MD
	M18x1,5	10S	107.12112ME
13	M20x1,5	12S	107.12112MF
	M14x1,5	8L	107.12113LC
	M16x1,5	10L	107.12113LD
	M18x1,5	12L	107.12113LE
	M22x1,5	15L	107.12113LG
	M26x1,5	18L	107.12113LI
	M18x1,5	10S	107.12113ME
	M20x1,5	12S	107.12113MF
	M22x1,5	14S	107.12113MG
	M24x1,5	16S	107.12113MH
M30x2	20S	107.12113MJ	



107 СЕРИЯ

PSM

DIN 3852
BSP/NPTF/ORB



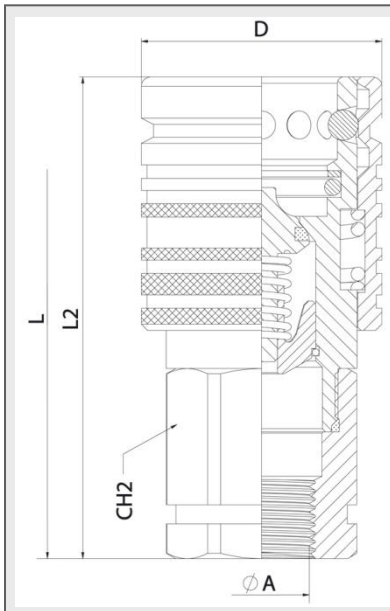
MALE/ ШТЕКЕР					
DN	ØA	CH1	L1	ØF	L
10	1/4" BSP	22	50,57	17,30	99,07
	1/4" NPTF	22			
	3/8" BSP	22			
	3/8" NPTF	22			
	M16x1,5	22			
	M18x1,5	22			
13	3/8" BSP	27	20,56		113,80
	1/2" BSP	27			
	3/4" NPTF	30			
	M14x1,5	27			
	M16x1,5	27			
	M18,1,5	27			
	M22x1,5	27			
	3/4" -16ORB	27			
	7/8" -14ORB	27			
	* 3/4" -16ORB	27			

* DN13 MALE drawing

STANDARD MALE MODELS			
DN	ØA	Артикул	
10	1/4" BSP	102.11112AB	270Bar
	1/4" NPTF	102.11112BB	
	3/8" BSP	102.11112AC	
	3/8" NPTF	102.11112BC	
	M16x1,5	102.11112ND	
	M18x1,5	102.11112NE	
13	3/8" BSP	102.11113AC	250Bar
	1/2" BSP	102.11113AD	
	3/4" NPTF	102.11113BE	
	M14x1,5	102.11113NC	
	M16x1,5	102.11113ND	
	M18x1,5	102.11113NE	
	M22x1,5	102.11113NG	
	3/4" -16ORB	102.11113GF	
	7/8" -14ORB	102.11113GH	
	* 3/4" -16ORB	102.11113GFA	

* This reference is habitually provided in the Spanish market, being the head cylindrical instead of 27mm hexagonal.

L – общая длина соединения.



FEMALE/ ПОЗЕТКА					
DN	ØA	CH2	L2	ØD	L
10	1/4" BSP	22	66,5	31	99,07
	1/4" NPTF	22			
	3/8" BSP	22			
	3/8" NPTF	22			
	M16x1,5	22			
	M18x1,5	22			
13	3/8" BSP	27	37,80		113,80
	1/2" BSP	27			
	3/4" NPTF	30			
	M14x1,5	27			
	M16x1,5	27			
	M18,1,5	27			
	M22x1,5	27			
	3/4" -16ORB	27			
	7/8" -14ORB	27			
	* 3/4" -16ORB	27			

* DN13 FEMALE drawing

STANDARD FEMALE MODELS			
DN	ØA	Артикул	
10	1/4" BSP	107.12112AB	270Bar
	1/4" NPTF	107.12112BB	
	3/8" BSP	107.12112AC	
	3/8" NPTF	107.12112BC	
	M16x1,5	107.12112ND	
	M18x1,5	107.12112NE	
13	3/8" BSP	107.12113AC	250Bar
	1/2" BSP	107.12113AD	
	3/4" NPTF	107.12113BE	
	M14x1,5	107.12113NC	
	M16x1,5	107.12113ND	
	M18,1,5	107.12113NE	
	M22x1,5	107.12113NG	
	3/4" -16ORB	107.12113GF	
	7/8" -14ORB	107.12113GH	
	* 3/4" -16ORB	107.12113GFA	

* This reference is habitually provided in the Spanish market, being the head cylindrical instead of 27mm hexagonal.



107 СЕРИЯ

PSM

PLUGS – ЗАГЛУШКИ НА РОЗЕТКУ

CAPS – ЗАГЛУШКИ НА ШТЕКЕР

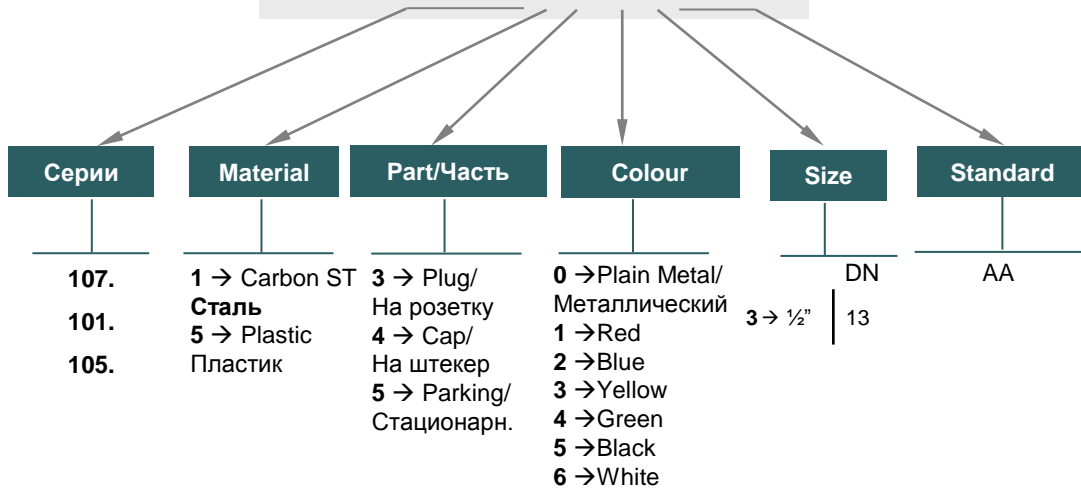
PARKINGS – ЗАГЛУШКИ СТАЦИОНАРНЫЕ

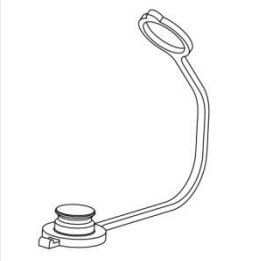
PSM SERIES Производятся в соответствии с нормой ISO 7241-A, размер DN13 соответствует требованиям ISO 5675. Стандарт красного цвета, остальные под заказ.
Созданы для защиты БРС в не подключенном состоянии.

СТРУКТУРА АРТИКУЛА ЗАГЛУШКИ

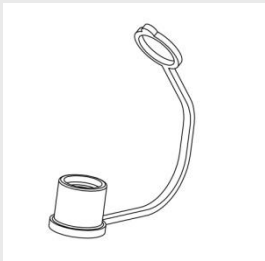
ПРИМЕР

101.5313 AA





PLUG/ Заглушка на розетку						
DN	RED	BLUE	YELLOW	GREEN	BLACK	WHITE
13	101.5313AA	*	*	*	*	*



CAP/ Заглушка на штекер						
DN	RED	BLUE	YELLOW	GREEN	BLACK	WHITE
13	101.5413AA	*	*	*	*	*

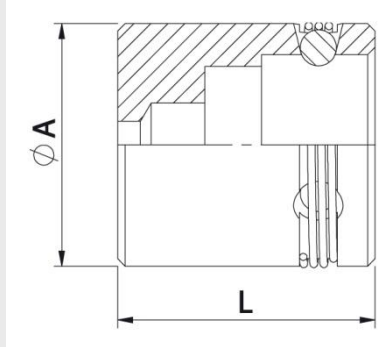


107 СЕРИЯ

PSM

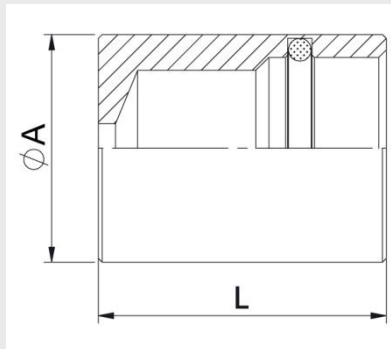
PARKINGS – ЗАГЛУШКИ СТАЦИОНАРНЫЕ

Созданы для стационарного закрепления штекера
Доступны 4 модели размер DN13 3B, 3T, 6B и PSH..



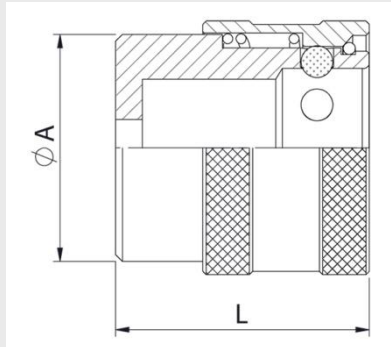
PARKING 3B

DN	АРТИКУЛ	ϕA	L
13	101.1533AA	32	34



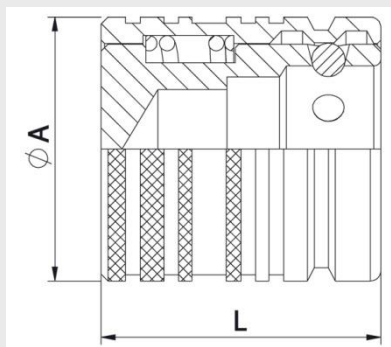
PARKING 1T

DN	АРТИКУЛ	ϕA	L
13	101.1533AC	38	30



PARKING 6B

DN	АРТИКУЛ	ϕA	L
13	101.1533AB	34	38



PARKING PSH

DN	АРТИКУЛ	ϕA	L
13	105.1533AA	37,50	40



120 СЕРИЯ

IFR

DIN 2353, DIN3852 / BSP
DIN 2353 SAE/ORB

Для тормозных систем и прицепного оборудования.
Производятся в соответствии с нормой ISO5676 / ISO/TC23 / NFU16006.
Резьба BSP, DIN2353; DIN3852, SAE/ORB, также резьба под заказ.

• Materials

Корпус: Carbon Steel EN 10277-3
Seals/Прокладки: NBR, Viton or EPDM
Balls/Шары: AISI 316W 14401
Springs/пружины: Carbon Steel DIN 17233/84(B)

• Working temperature (Seals)

•Рабочая температура (прокладки)

	NBR	Viton	EPDM
	+100°C	+200°C	+150°C
	-30°C	-10°C	-40°C

• **Applications:** Designed for Oil hydraulic Applications according to European Directive 97.23.EC

• **Сфера применения:** сельхозтехника

• Аналоги

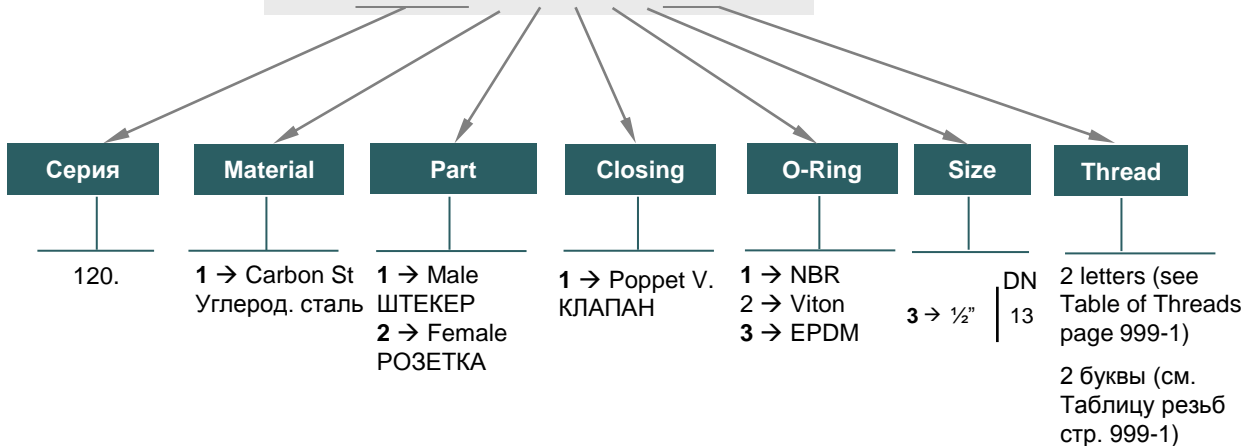
FASTER VF
GROMELLE Q-9000



СТРУКТУРА АРТИКУЛА

ПРИМЕР:

120.11113 JE

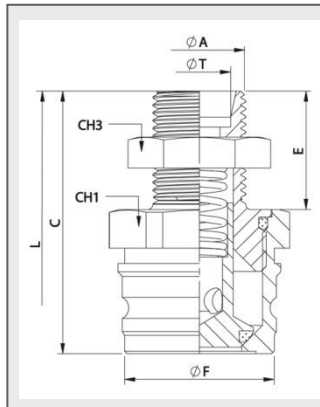




120 СЕРИЯ

IFR

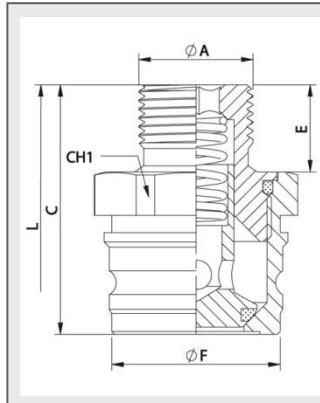
DIN 2353 SAE
DIN 3852 / BSP



MALE/ ШТЕКЕР

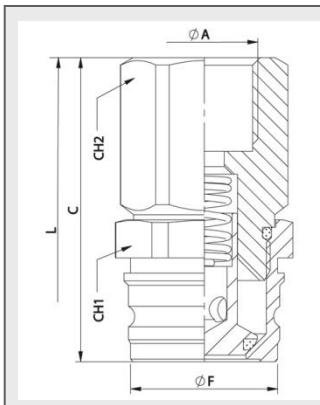
DN	CH1	CH3	C	ØF	E	L
13	32	$\frac{24}{27}$	51	29	23	*

* The nut is included in the Bulkhead version



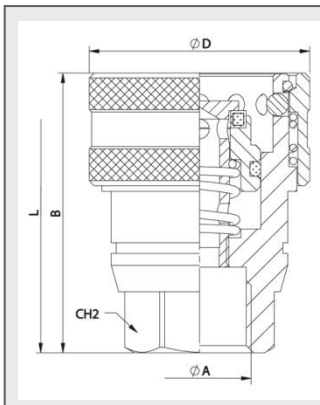
MALE/ ШТЕКЕР

DN	CH1	C	ØF	E	L
13	32	43	29	15	*



MALE/ ШТЕКЕР

DN	CH1	CH2	C	ØF	E	L
13	32	$\frac{24}{27}$	51	29	31	*



FEMALE/ РОЗЕТКА

DN	CH2	B	ØD	L
13	27	57	45	*

* Metal parking parts is included in all female parts

Производятся в соответствии с нормой ISO5676 / ISO/TC23 / NFU16006

★ СПЕЦПРЕДЛОЖЕНИЕ:

Штекер с пластиковой крышкой 120.5433AC
включительно, дописать базовый код 010.
(Минимальное количество: 250 ШТ.)

STANDARD MALE MODELS

DN	ØA	ØT	Артикул	
	M18x1,5	12L	120.11113JE	
	M20x1,5	Ø13,5	120.11113KFA	
13	M22x,15	15L	120.11113JG	150Bar
	1/2" BSP M.	-	120.11113AO	
	1/2" BSP	-	120.11113AD	

STANDARD FEMALE MODELS

DN	ØA	Артикул	
	3/8" BSP	120.12113AC	
	1/2" BSP	120.12113AD	
13	M18x1.5	120.12113NE	150 Bar
	M20x1.5	120.12113NF	



120 СЕРИЯ

IFR

DIN 2353
DIN3852 / BSP

• Manufactured according to ISO 5676 / ISO/TC23 NFU 16006 norms.

MALE/ ШТЕКЕР								
DN	ØA	CH1	C	ØF	E	L	Артикул	
13	¾"-16UNF M. (without 37° cone)	32	47,50	29	19,50	*	120.11113HFA	150Bar

MALE/ ШТЕКЕР								
DN	ØA	CH1	C	ØF	E	L	Артикул	
13	¾"-16UNF M. Prolonged	32	90	29	62	*	120.11113GFA	150Bar

MALE/ ШТЕКЕР											
DN	ØA	ØA1	ØT	CH1	CH2	C	ØF	E	L	Артикул	
13	M16x1,5 M20x1,5	M36x2	10L	32	27	54	29	26	*	120.11113JDA	150Bar

• The nut is included in the Bulkhead version

MALE/ ШТЕКЕР									
DN	ØA	ØT	CH1	C	ØF	E	L	Артикул	
13	M22x1,5 Prolonged	15L	32	61,50	29	35	*	120.11113JGA	150Bar

• The nut is included in the Bulkhead version

MALE/ ШТЕКЕР										
DN	ØA	ØT	CH1	CH2	C	ØF	E	L	Артикул	
13	M22x1,5 Bulkhead Prolonged	15L	32	27	77,50	29	49,50	*	120.11113LGA	150Bar

• The nut is included in the Bulkhead version

SPECIAL OPTIONS:

Male with plastic cap
120.5433AC included,
add to base code 010.
(Min. quantity: 250units)

Производятся в соответствии с нормой ISO5676 / ISO/TC23 / NFU16006

★ СПЕЦПРЕДЛОЖЕНИЕ

Штекер с пластиковой крышкой 120.5433AC включительно, дописать базовый код 010.
(Минимальное количество: 250 ШТ.)



120 СЕРИЯ IFR



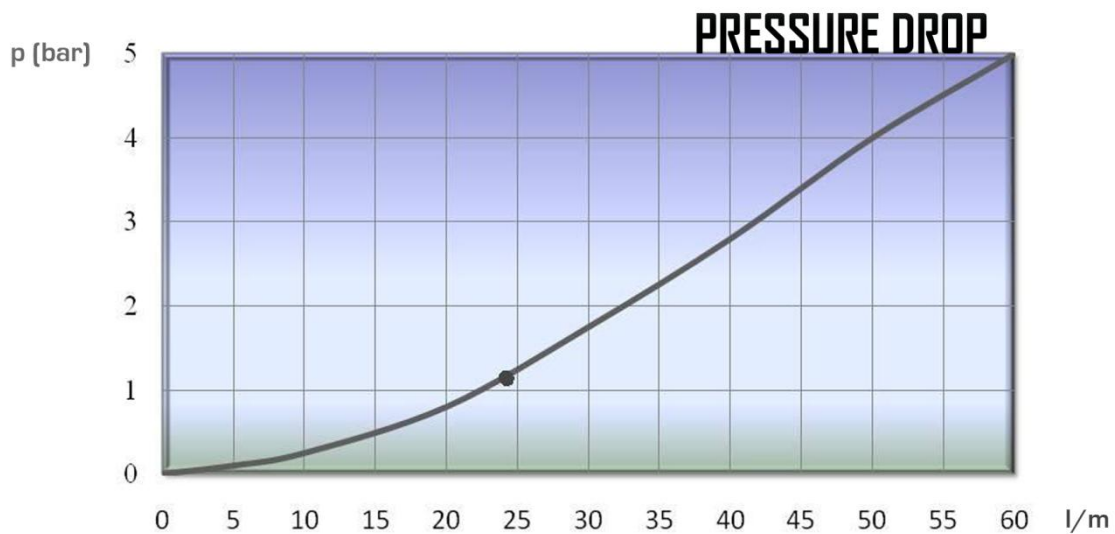
ТЕХНИЧЕСКИЕ ДАННЫЕ

Коэффициент безопасности 1:4

TECHNICAL DATA

DN	Rated Flow	Min Burst Pressure (bar)			Max. Working Pressure
		Male	Female	Coupled	
13	24 l/m	1360	640	1260	150

* Safety Factor 1:4





120 СЕРИЯ

IFR CAP – ЗАГЛУШКА НА ШТЕКЕР

PARKING – ЗАГЛУШКА СТАЦИОНАРНАЯ

Производятся в соответствии с нормой ISO5676 / ISO/TC23 / NFU16006

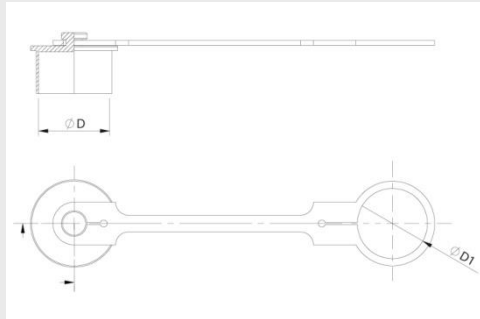
Стандарт желтого цвета.

Созданы для защиты БРС в не подключенном состоянии.

СТРУКТУРА АРТИКУЛА ЗАГЛУШКИ

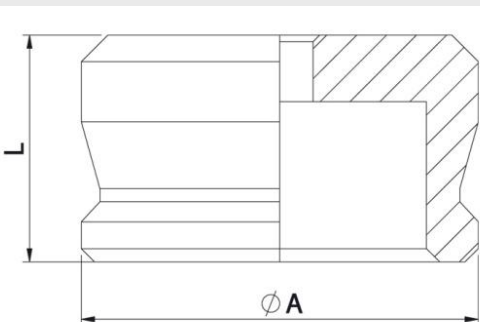
ПРИМЕР:

120.5433 AA



DN	АРТИКУЛ	ØD	ØD1
13	120.5433AA	30	30

Standard in yellow



DN	АРТИКУЛ	L	ØA
13	120.1503AA	17	29,80

120-5



122 СЕРИЯ

AGR

DIN 2353

DIN3852 / BSP

РЕЗЬБОВЫЕ СОЕДИНЕНИЯ.

Для тормозных систем и прицепного оборудования.
Резьба BSP, DIN2353; DIN3852, SAE/ORB, также резьба под заказ.

• Materials

Body/Корпус: Carbon Steel EN 10277-3

Seals/Покладки: NBR, Viton or EPDM

Balls/Шары: AISI 316W 14401

Springs/Пружины: Carbon Steel DIN 17233/84(B)

• Working temperature (Seals)

• Рабочая температура (прокладки)

	NBR	Viton	EPDM
+	+100°C	+200°C	+150°C
-	-30°C	-10°C	-40°C

• **Applications:** Designed to connect hydraulic systems of a tractor and a trailer. Designed for Oil hydraulic. Applications according to European Directive 97.23.EC

• **Sectors:** сельхозтехника

• Аналоги

GROMELLE K-8000

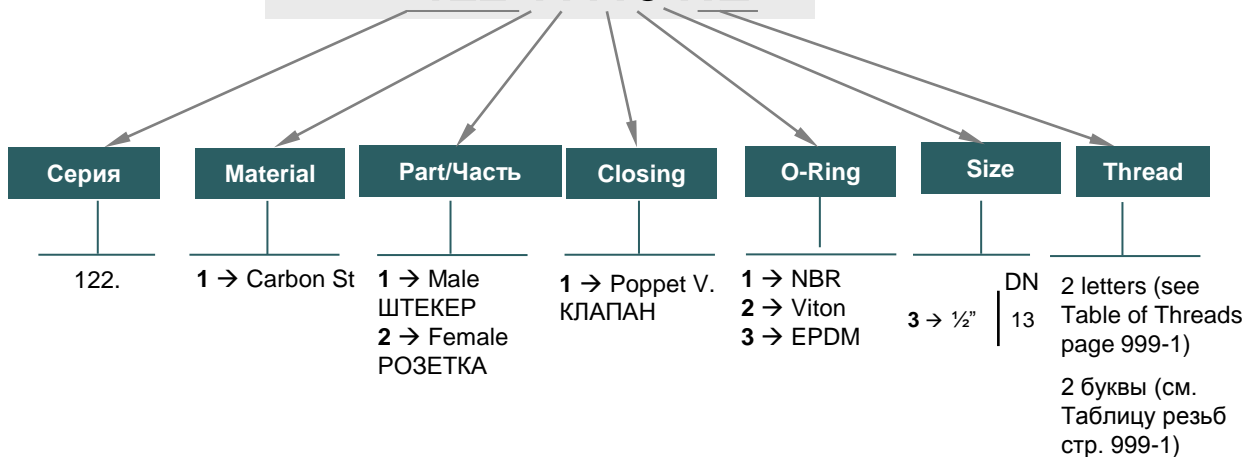
DNP VVT



СТРУКТУРА АРТИКУЛА

ПРИМЕР:

122.11113 NE



122-1





122 СЕРИЯ

AGR

DIN 2353
DIN3852 / BSP

• Manufactured according to ISO 5676 / ISO/TC23 NFU 16006 norms.

MALE/ ШТЕКЕР										
DN	ØA	ØT	CH1	CH2	C	ØA2	E	L	Артикул	
13	M18x1,5	12L	36	24	50,50	36	23	*	122.11113JE	250Bar
	M20x1,5	Ø13,5		27					122.11113KFA	
	M22x1,5	15L		122.11113JG						

• The nut is included in the Bulkhead version

MALE/ ШТЕКЕР										
DN	ØA	CH1	C	ØA2	E	L	Артикул			
13	½" BSP M	36	42,50	M36x2	15	*	122.11113AO	250Bar		

MALE/ ШТЕКЕР										
DN	ØA	CH1	CH2	C	ØA2	L	Артикул			
13	½" BSP H	36	30	54	M36x2	*	122.11113AD	250Bar		

FEMALE/ РОЗЕТКА										
DN	ØA	CH2	CH4	B	L	Артикул				
13	M18x1,5	24	41	58,50	*	122.12113NE	250Bar			

• The METAL PARKING is included in all female parts.

FEMALE/ РОЗЕТКА										
DN	ØA	CH2	CH4	B	L	Артикул				
13	½" BSP M Without 60° cone	24	41	42,50	*	122.12113AOA	250Bar			

• The METAL PARKING is included in all female parts.

SPECIAL OPTIONS:
Male with plastic cap 120.5433AC included, add to base code 010. (Min. quantity: 250units)

Производятся в соответствии с нормой ISO5676 / ISO/TC23 / NFU16006

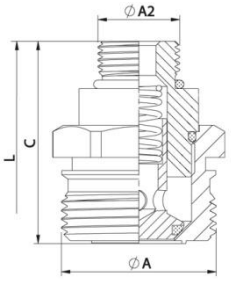
★ СПЕЦПРЕДЛОЖЕНИЕ
Штекер с пластиковой крышкой 120.5433AC включительно, дописать базовый код 010. (Минимальное количество: 250 ШТ.)





122 СЕРИЯ

AGR DIN 2353 SAE/ORB



MALE/ ШТЕКЕР

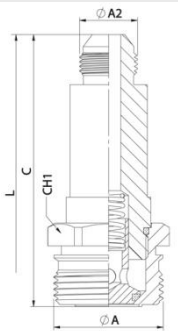
DN	ØA2	CH1	C	ØA	L	Артикул	
13	3/4 "-16UNF M Without 37° cone	36	47	M36x2	*	122.11113HFA	250Bar

SPECIAL OPTIONS:
Male with plastic cap
120.5433AC included,
add to base code 010.
(Min. quantity: 250units)

Производятся в соответствии с нормой ISO5676 / ISO/TC23 / NFU16006

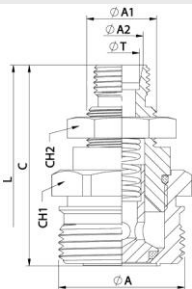
★ СПЕЦПРЕДЛОЖЕНИЕ

Штекер с пластиковой крышкой 120.5433AC включительно, дописать базовый код 010.
(Минимальное количество: 250 ШТ.)



MALE/ ШТЕКЕР

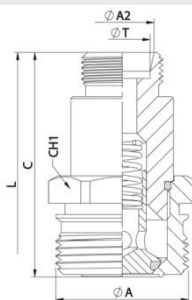
DN	ØA2	CH1	C	ØA	L	Артикул	
13	3/4 "-16UNF M Prolonged	36	89,50	M36x2	*	122.11113GFA	250Bar



MALE/ ШТЕКЕР

DN	ØA1	ØA2	ØT	CH1	CH2	C	ØA	L	Артикул	
13	M16x1,5	M20x1,5	10L	36	27	53,50	M36x2	*	122.11113JDA	250Bar

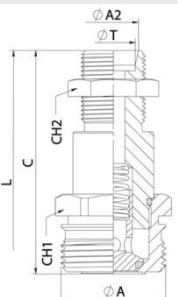
• The nut is included in the Bulkhead version



MALE/ ШТЕКЕР

DN	ØA2	ØT	CH1	C	ØA	L	Артикул	
13	M22x1,5 Prolonged	10L	36	61	M36x2	*	122.11113JGA	250Bar

• The nut is included in the Bulkhead version



MALE/ ШТЕКЕР

DN	ØA2	ØT	CH1	CH2	C	ØA	L	Артикул	
13	M16x1,5 Prolonged Bulkhead	10L	36	27	77	M36x2	*	122.11113LGA	250Bar

• The nut is included in the Bulkhead version

122-3



122 СЕРИЯ

AGR

САР – ЗАГЛУШКА
ШТЕКЕРА

PARKING – ЗАГЛУШКА
СТАЦИОНАРНАЯ

Стандарт желтого цвета.

Созданы для защиты БРС в не подключенном состоянии.

СТРУКТУРА АРТИКУЛА ЗАГЛУШКИ

ПРИМЕР:

122.5433 AA



DN	АРТИКУЛ	ØD	ØD1
13	122.5433AA	M36x2	30

Standard in yellow

DN	АРТИКУЛ	L	ØA
13	122.5533AA	17	29,80



123 СЕРИЯ AGR+ISO-A



Производятся для соединения гидравлических систем тракторов и прицепов
Резьба BSP, DIN2353; DIN3852, SAE/ORB, также резьба под заказ.

• Materials

Carbon Steel EN -10277-3
Seals: NBR, Viton or EPDM
Balls: AISI 1010/1015
Springs: Carbon Steel
DIN 17233/84(B)

• Working temperature (Seals)

• Рабочая температура (прокладки)

	NBR	Viton	EPDM
+	+100°C	+200°C	+150°C
-	-30°C	-10°C	-40°C

• **Applications:** Designed for Oil hydraulic. Applications according to European Directive 97.23.EC

• **Sectors:** сельхозтехника

• Аналоги

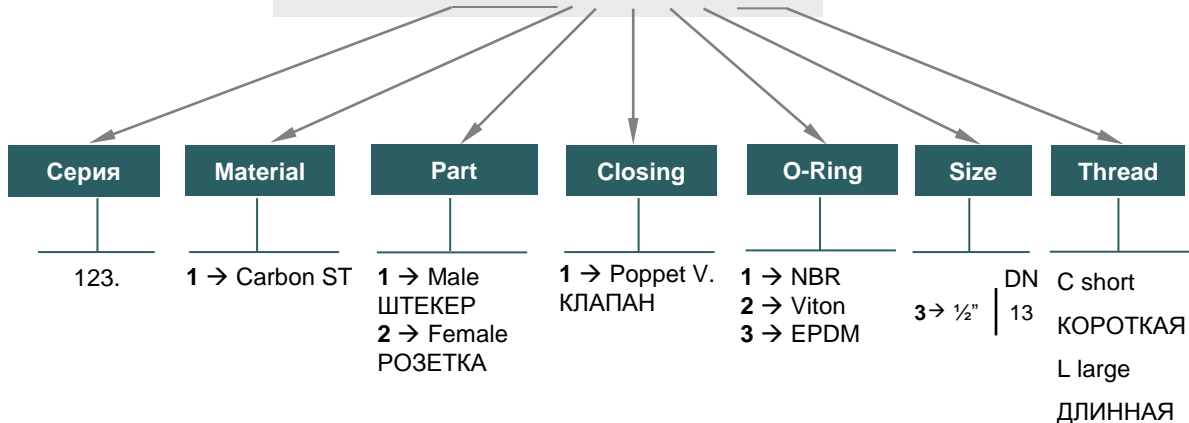
GROMELLE K-8000
DNP VVT



Структура артикула

Пример:

123.11113 C



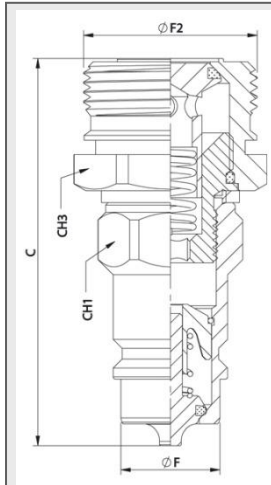
123-1





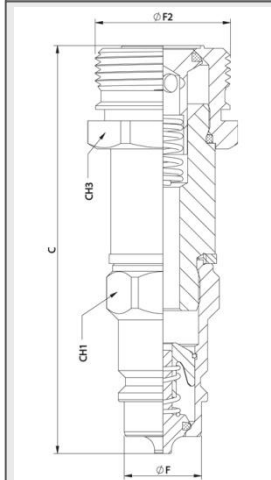
123 СЕРИЯ AGR+ISO-A

SPECIAL OPTIONS: Male with plastic cap 122.5433AC included, add 010 at the end of base code. (Min. quantity: 250 units)

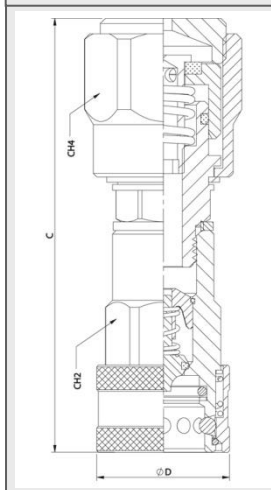


MALE/ ШТЕКЕР							
DN	CH1	CH3	ØF	ØF2	C	Артикул	
13	27	36	20,56	36	76	123.11113C	250Bar

★СПЕЦПРЕДЛОЖЕНИЕ
:
Штекер с пластиковой
крышкой 122.5433AC
включительно,
дописать базовый код
010.
(Минимальное
количество: 250 ШТ.)



MALE/ ШТЕКЕР							
DN	CH1	CH3	ØF	ØF2	C	Артикул	
13	27	36	20,56	36	104	123.11113L	250Bar



FEMALE/ РОЗЕТКА						
DN	CH2	CH4	C	ØD	Артикул	
13	30	41	124,3	38	123.12113C	250Bar



125 СЕРИЯ TFH

Высокая пропускная способность.
Минимальное падение давления.

Big flow and reduced drop pressure.

Доступны клапанные и с закрытием системы C.U.R.P.

Резьба BSPT, NPTF, DIN 2353, DIN 3852, SAE / ORB, а также резьба под заказ.
Модели из AISI 316 нержавеющей стали при минимальном количестве заказа.

• Materials

Carbon Steel EN -10277-3 / AISI 316L

Seals: NBR, Viton or EPDM

Back-up-ring: PTFE

Balls: AISI 1010/1015

Springs: Carbon Steel
DIN 17233/84(B)

• Working temperature (Seals)

• Рабочие температуры (прокладки)

	NBR	Viton	EPDM
	+100°C	+200°C	+150°C
	-30°C	-10°C	-40°C

• **Applications:** Designed for Oil hydraulic Applications according to European Directive 97.23.EC

• **Sectors:** Промышленность, машиностроение

• АНАЛОГИ

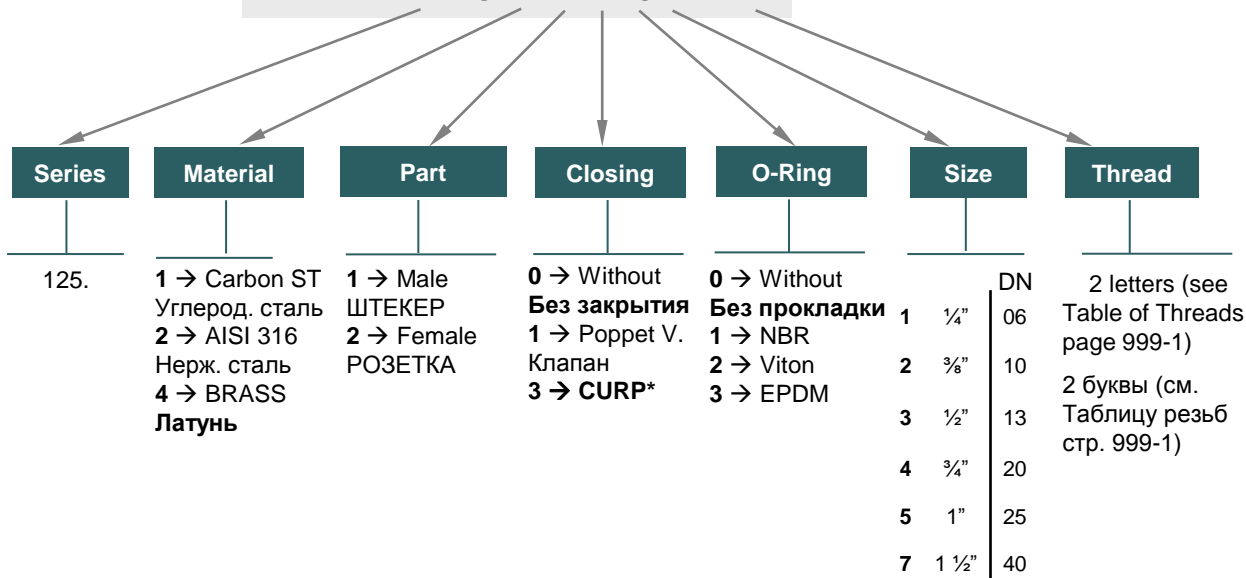
RECTUS ТЕМА Т-СЕРИИ
CEJN 525



СТРУКТУРА АРТИКУЛА

ПРИМЕР:

125.12113 AD



• C.U.R.P. – CONNECTION UNDER RESIDUAL PRESSURE

• C.U.R.P. - СОЕДИНЕНИЕ ПОД ОСТАТОЧНЫМ ДАВЛЕНИЕМ

• СИСТЕМА ЗАКРЫТИЯ C.U.R.P – НЕ ДОСТУПНА В МОДЕЛЯХ РАЗМЕРА DN06

125-1

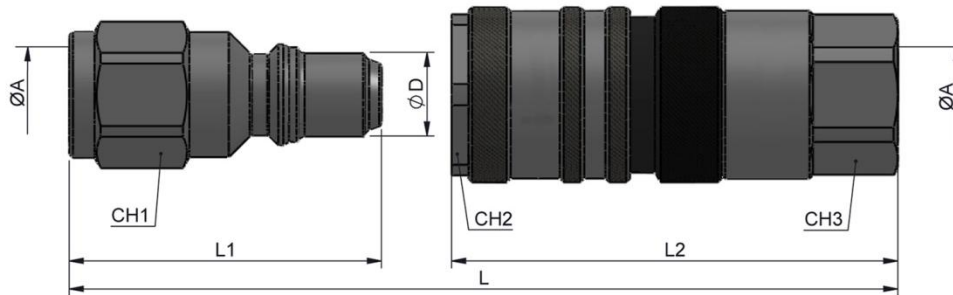


125 SERIES

TFH

Carbon Steel
УГЛЕРОДИСТАЯ СТАЛЬ

1/4" DN06 (CURP not available)



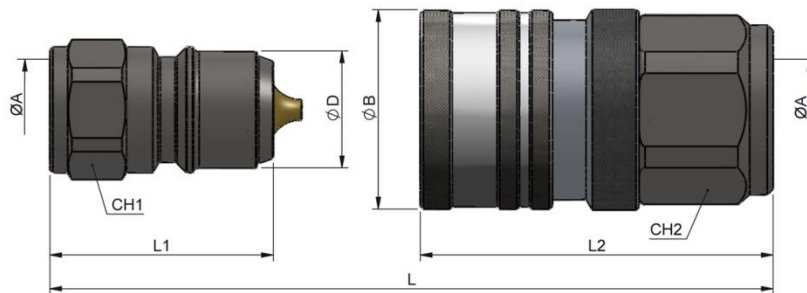
STANDARD MALE MODELS

DN	ØA	REF.		CH1	ØD	L1	L
06	1/4" BSP	125.11111AB	450Bar	19	11,9	45	81

STANDARD FEMALE MODELS

DN	ØA	REF.		CH2	CH3	L2	L
06	1/4" BSP	125.12111AB	450Bar	22	21	64	81

3/8" DN10



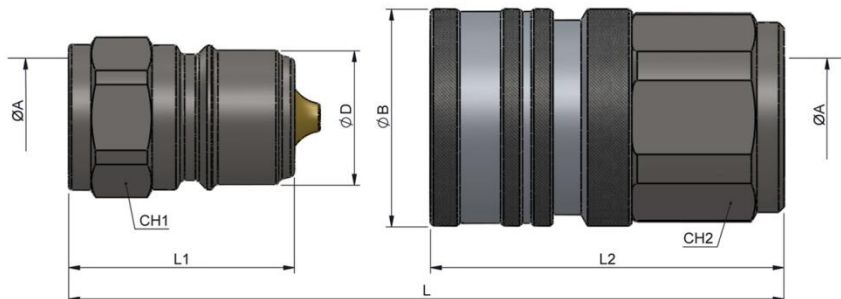
STANDARD MALE MODELS

DN	ØA	REF.		CH1	ØD	L1	L
10	3/8" BSP	125.11112AC	350Bar	22	19,85	38	74

STANDARD FEMALE MODELS

DN	ØA	REF.		CH2	ØB	L2	L
10	3/8" BSP	125.12112AC	350Bar	30	34	60	74

1/2" DN13



STANDARD MALE MODELS

DN	ØA	REF.		CH1	ØD	L1	L
13	1/2" BSP	125.11113AD	300Bar	27	24,7	41,5	82

STANDARD FEMALE MODELS

DN	ØA	REF.		CH2	ØB	L2	L
13	1/2" BSP	125.12113AD	300Bar	36	40	65	82

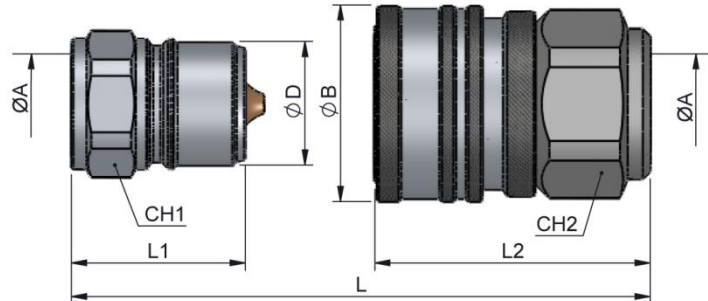


125 СЕРИЯ

TFH

Carbon Steel
УГЛЕРОДИСТАЯ СТАЛЬ

3/4" DN20



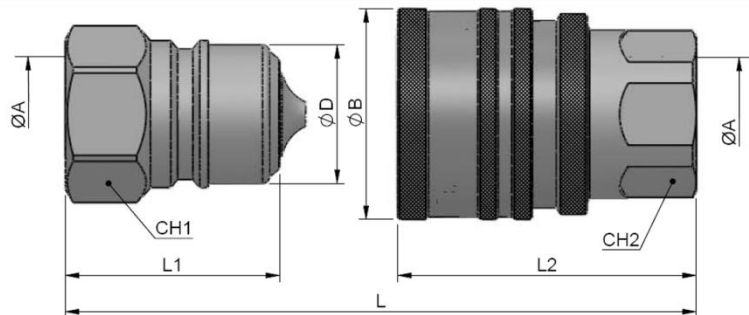
STANDARD MALE MODELS

DN	ØA	REF.	CH1	ØD	L1	L
20	3/4" BSP	125.11114AE 280Bar	36	32,7	46	91

STANDARD FEMALE MODELS

DN	ØA	REF.	CH2	ØB	L2	L
20	3/4" BSP	125.12114AE 280Bar	46	52	72	91

1" DN25



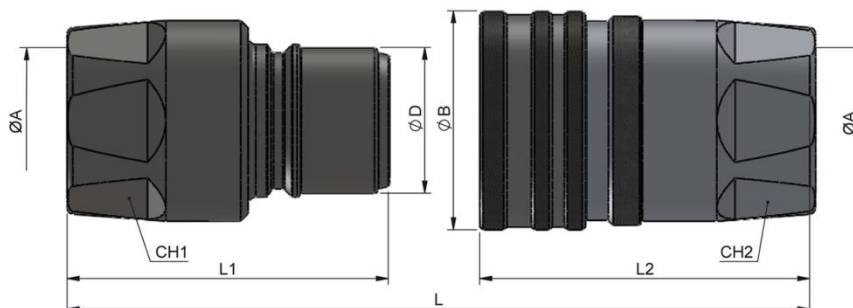
STANDARD MALE MODELS

DN	ØA	REF.	CH1	ØD	L1	L
25	1" BSP	125.11115AF 250Bar	46	40,8	63	115,4

STANDARD FEMALE MODELS

DN	ØA	REF.	CH2	ØB	L2	L
25	1" BSP	125.12115AF 250Bar	46	62	88	115,4

1 1/2" DN40

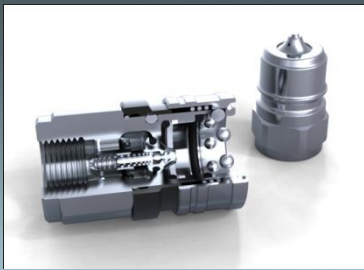


STANDARD MALE MODELS

DN	ØA	REF.	CH1	ØD	L1	L
40	1 1/2" BSP	125.11117AH 200Bar	60	48,5	107	173

STANDARD FEMALE MODELS

DN	ØA	REF.	CH2	ØB	L2	L
40	1 1/2" BSP	125.12117AH 200Bar	60	73	112	173



125 серия

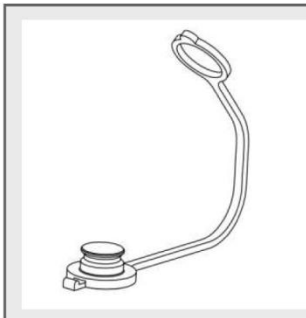
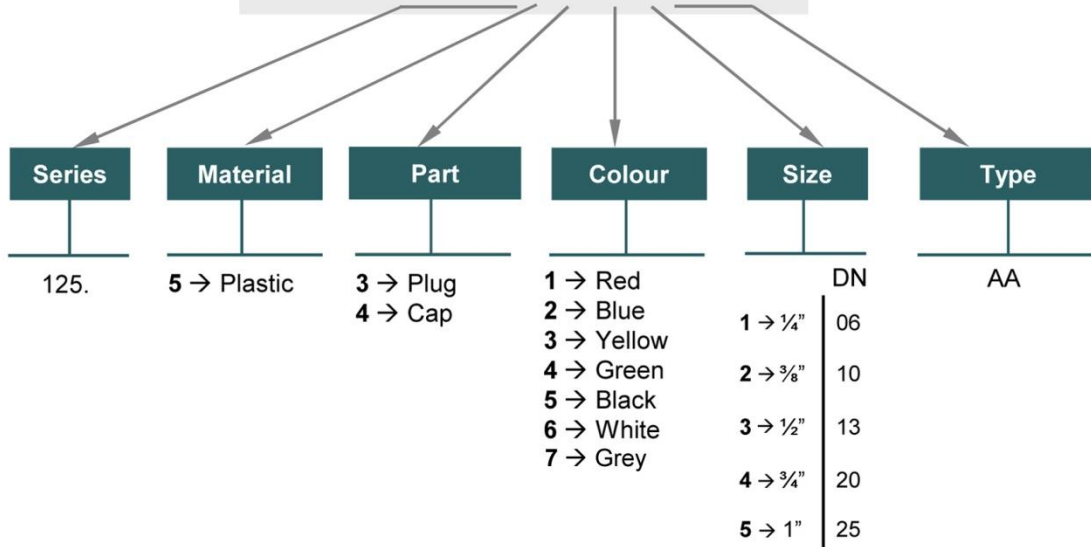
TFH

PLUGS – ЗАГЛУШКИ НА РОЗЕТКУ
CAPS – ЗАГЛУШКИ НА ШТЕКЕР

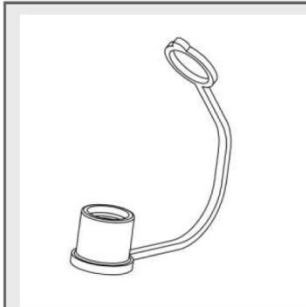
TFH SERIES PLUGS/ CAPS have been designed to protect FEMALE (coupler) or MALE (nipple) parts while they are disconnected.
Manufactured according to ISO 7241-A norm, DN13 size meets as well ISO 5675 requirements.

Example;

125.5373 AA



PLUG							
DN	RED	BLUE	YELLOW	GREEN	BLACK	WHITE	GREY
06	*	*	*	*	*	*	125.5371AA
10	*	*	*	*	*	*	125.5372AA
13	*	*	*	*	*	*	125.5373AA
20	*	*	*	*	*	*	125.5374AA
25	*	*	*	*	*	*	125.5375AA

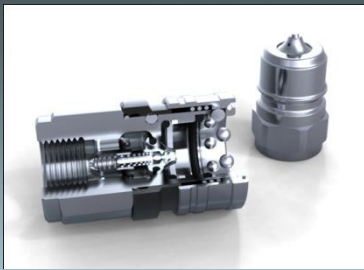


CAP							
DN	RED	BLUE	YELLOW	GREEN	BLACK	WHITE	GREY
06	*	*	*	*	*	*	125.5471AA
10	*	*	*	*	*	*	125.5472AA
13	*	*	*	*	*	*	125.5473AA
20	*	*	*	*	*	*	125.5474AA
25	*	*	*	*	*	*	125.5475AA

* Standard models in color Grey.

Other colors upon request and minimum quantities.

Ask for minimum quantities.



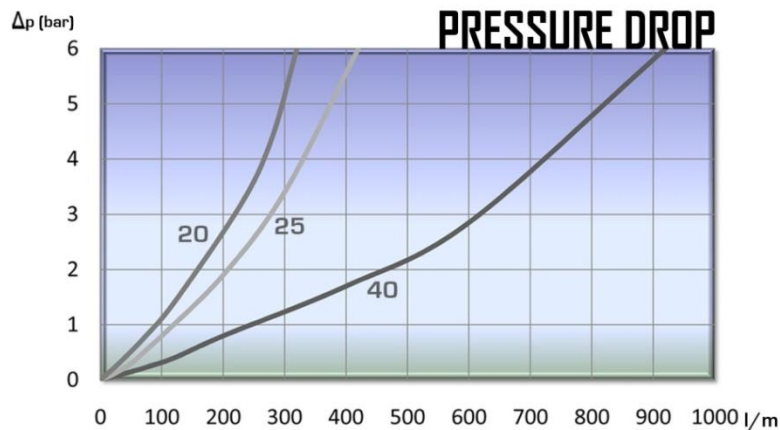
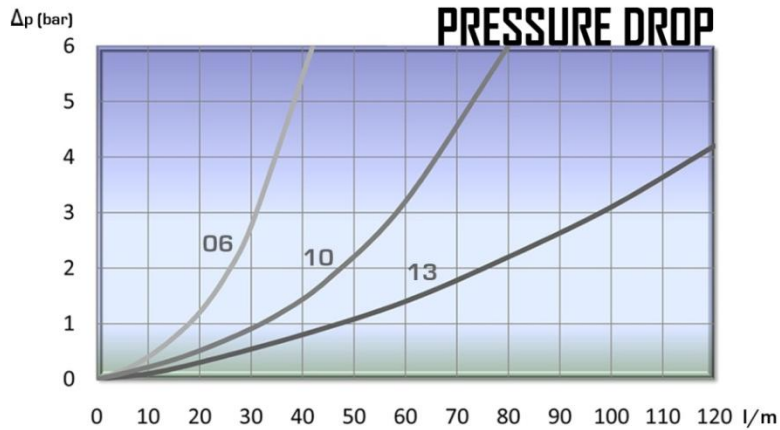
125 СЕРИЯ TFH



ТЕХНИЧЕСКИЕ ДАННЫЕ

Коэффициент безопасности 1:4

GRAPHICS



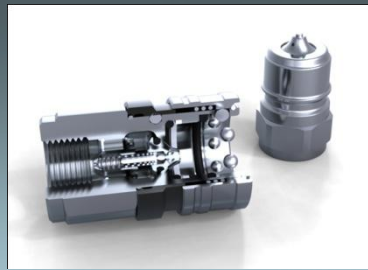
TECHNICAL DATA

DN	Min Burst Pressure (bar)			Max. Working Pressure *
	Male	Female	Coupled	
06	1650	1700	1800	450 bar
10	1320	1400	1400	350 bar
13	1100	1200	1200	300 bar
20	1050	1100	1120	280 bar
25	980	1050	1000	250 bar
40	750	780	800	200 bar

* Safety factor 1:4

125-5





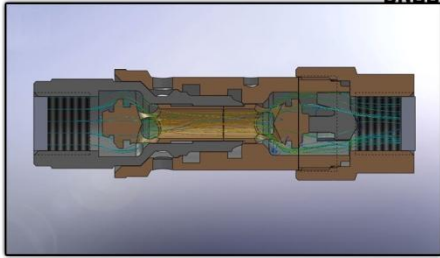
125 СЕРИЯ ТФН

С.У.Р.Р. - СИСТЕМА ЗАКРЫТИЯ

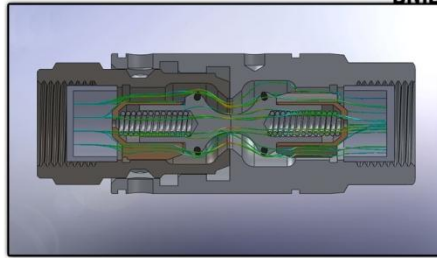
ОБЕСПЕЧИВАЕТ ЛЕГКОЕ СОЕДИНЕНИЕ ПРИ
ОСТАТОЧНОМ ДАВЛЕНИИ В СИСТЕМЕ

COSMOS FLOW

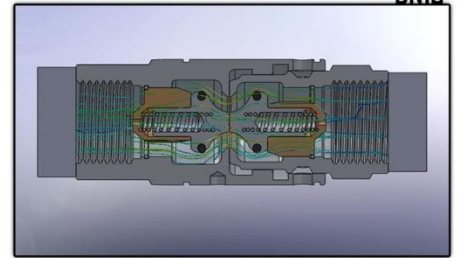
DN06



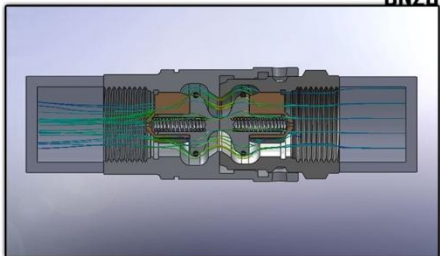
DN10



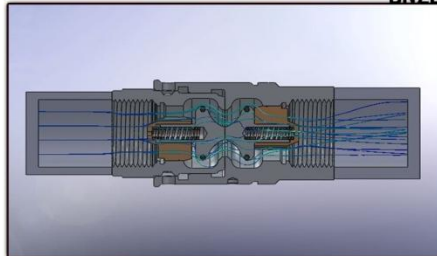
DN13



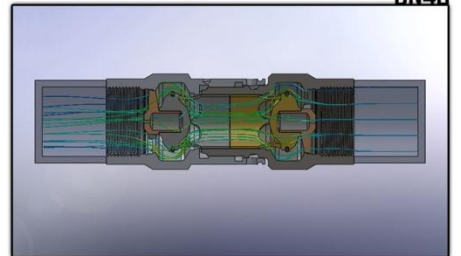
DN25



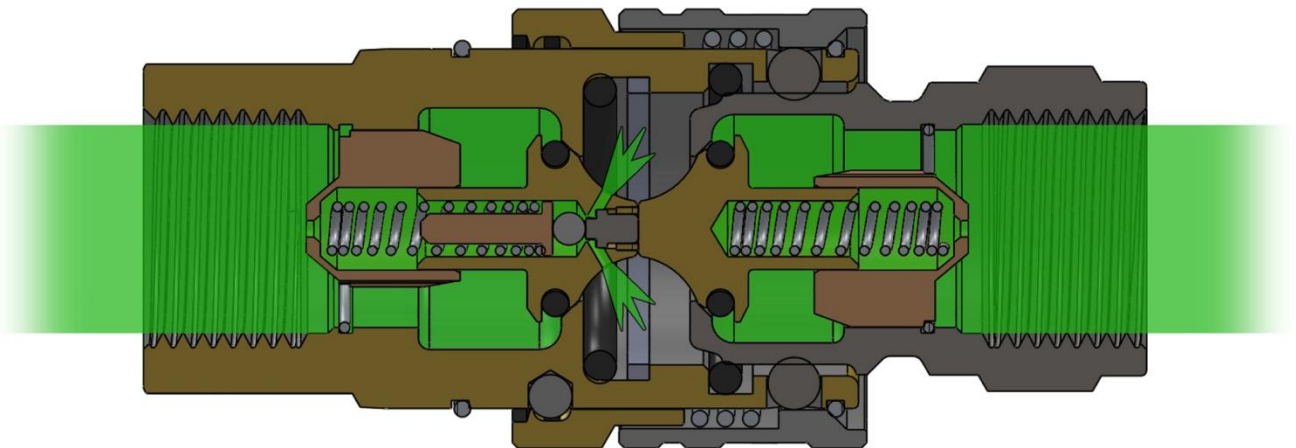
DN20



DN40



CURP CLOSING SYSTEM



This system allows an easy connection under residual pressure.

125-6



126 СЕРИЯ TPL



Высокая пропускная способность, минимальное падение давления.
Свободный проход без клапана. Резьба BSP, также резьба под заказ.

• Materials

Body/Корпус: Carbon Steel EN -10277-3,
AISI316, Brass DIN-EN 12164
Seals/Прокладки: Viton
Balls/Шар: As version
Springs/Пружины: As version

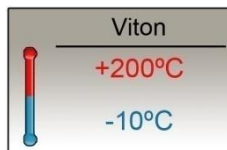
• **Applications:** Designed for Oil and Hot Water. Applications according to European Directive 97.23.EC

• Аналоги

3/8" ТЕМА 3800
KEW

• Working temperature (Seals)

• РАБОЧАЯ ТЕМПЕРАТУРА ПРОКЛАДКИ



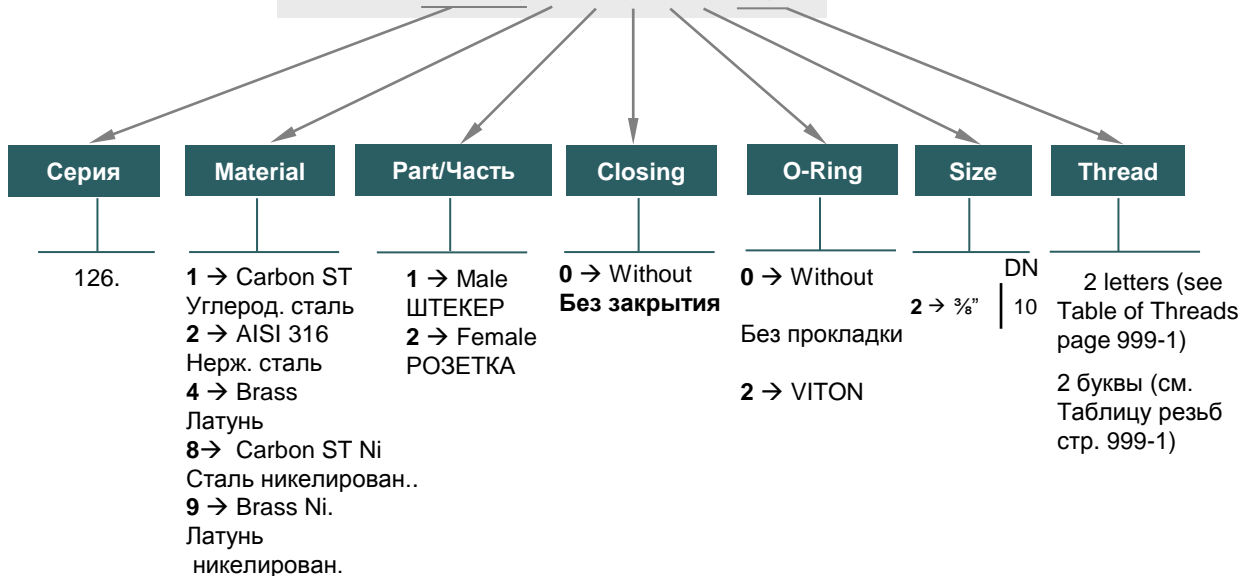
• **Сфера применения:** : High pressure cleaning systems
Чистка под высоким давлением.



СТРУКТУРА АРТИКУЛА

ПРИМЕР:

126.12022 AC

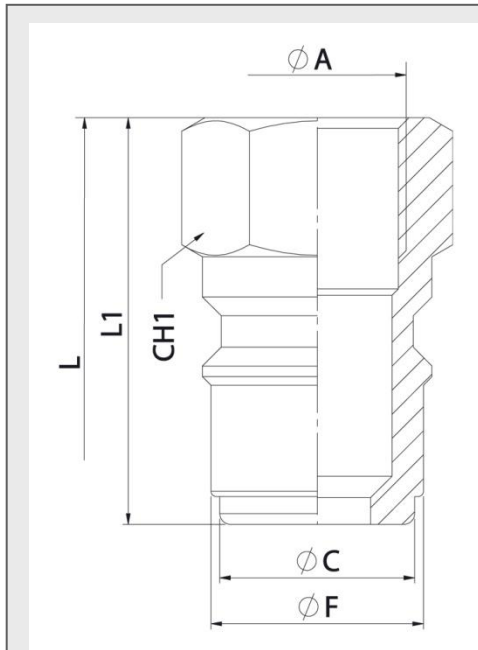


126-1






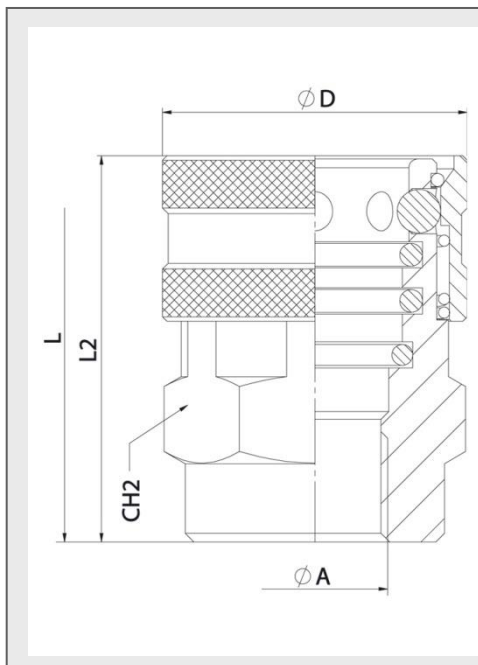
126 СЕРИЯ TPL




MALE/ ШТЕКЕР

DN	ØA	CH1	L1	ØF	ØC	L	MATERIAL	АРТИКУЛ	
10	3/8" BSP	22	38	19,90	18,25	58	White Cr ₃ Passivation (Cr ₆ Free)	126.11002AC	350Bar
							Nickel-plated Carbon Steel	126.81002AC	
							AISI 316	126.21002AC	300 Bar

• L – общая длина соединения



FEMALE/ ПОЗЕТКА

DN	ØA	CH2	L2	ØD	L	MATERIAL	АРТИКУЛ	
10	3/8" BSP	30	44	35	58	Nickel-plated Carbon Steel	126.82022AC	350Bar
						Brass	126.21002AC	90 Bar
						Nickel-plated Brass	126.92022AC	
						AISI316	126.22022AC	300 Bar



126 СЕРИЯ

TPL

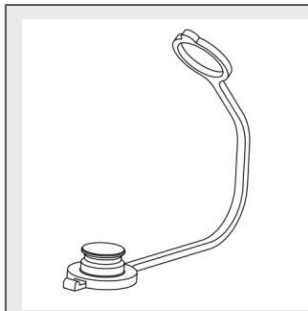
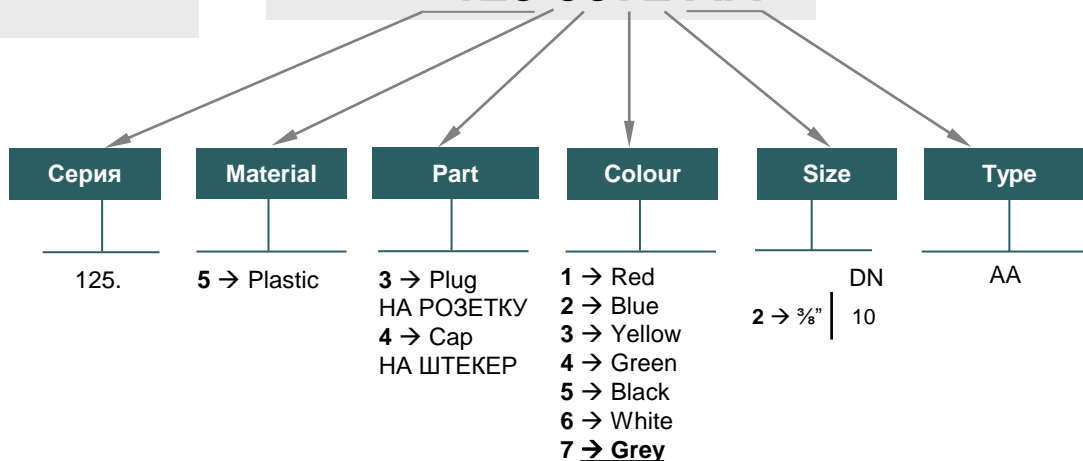
PLUGS – ЗАГЛУШКИ НА РОЗЕТКУ
CAPS – ЗАГЛУШКИ НА ШТЕКЕР

Заглушки TPL производятся в соответствии с нормой ISO 7241-A, размер DN13 соответствует требованиям ISO 5675. Стандарт серого цвета, остальные под заказ. Созданы для защиты БРС в не подсоединенном состоянии.

СТРУКТУРА АРТИКУЛА ЗАГЛУШКИ

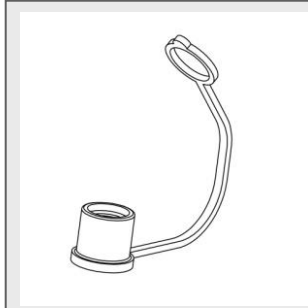
ПРИМЕР

125.5372 AA



PLUG/ ЗАГЛУШКА НА РОЗЕТКУ

DN	RED	BLUE	YELLOW	GREEN	BLACK	WHITE	GREY
10	*	*	*	*	*	*	125.5372AA



CAP/ ЗАГЛУШКА НА ШТЕКЕР

DN	RED	BLUE	YELLOW	GREEN	BLACK	WHITE	GREY
10	*	*	*	*	*	*	125.5472AA

- Standard models in color Grey.
- Other colors upon request and minimum quantities.
- Ask for minimum quantities.

126-3





127 СЕРИЯ JAP



Производятся для Японского рынка.
Доступны шаровые и клапанные.
Резьба BSP, также резьба под заказ.

• Materials

Body/Корпус: Carbon Steel EN -10277-3,

Seals/Прокладки: NBR, Viton or EPDM

Back-up-ring: PTFE

Balls/Шары: AISI 1010/1015

Springs/Пружины: Carbon Steel DIN 17233/84(B)

• Working temperature (Seals)

•Рабочая температура (прокладки)

	NBR	Viton	EPDM
	+100°C	+200°C	+150°C
	-30°C	-10°C	-40°C

- **Applications:** Designed for Oil hydraulic Applications according to European Directive 97.23.Есю Special for Japon market

Sectors: Сельхозтехника, промышленность.

• Аналоги

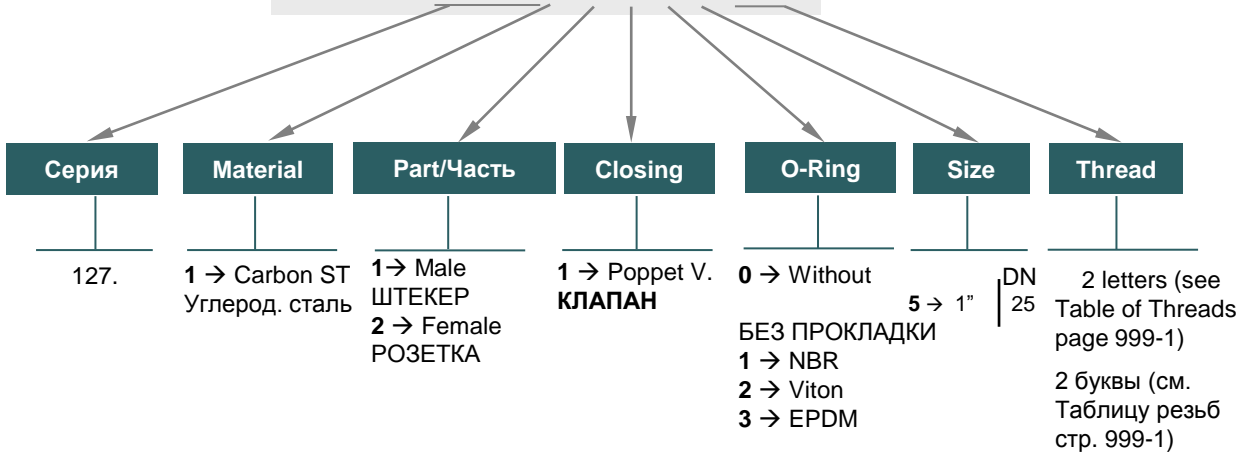
FASTER HNVY



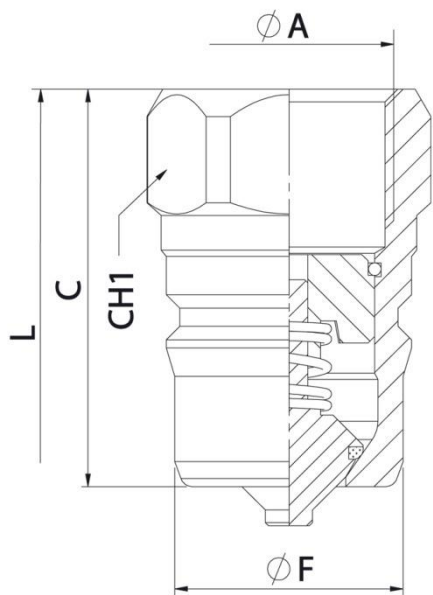
СТРУКТУРА АРТИКУЛА

ПРИМЕР:


127.11115 AF



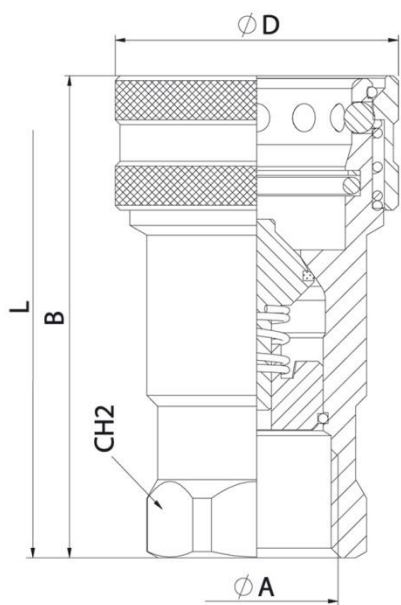
127 СЕРИЯ JAP




MALE/ ШТЕКЕР

DN	ØA	CH1	C	ØF	L	АРТИКУЛ	
25	1" BSP	41	63	36,20	126	127.11115AF	250Bar

• L – общая длина соединения



FEMALE/ ПОЗЕТКА

DN	ØA	CH2	B	ØD	L	АРТИКУЛ	
25	1" BSP	41	98	58	126	127.12115AF	250 Bar

127-2



128 СЕРИЯ TVZ



Производство по заказу крупнейших автомобилестроительных компаний.
Доступны шаровые и клапанные.
Резьба BSP, также резьба под заказ.

• Materials

Carbon Steel EN -10277-3,

Seals: NBR, Viton or EPDM


Back-up-ring: PTFE

Balls: AISI 1010/1015

Springs: Carbon Steel DIN 17233/84(B)

• Working temperature (Seals)

•Рабочая температура (прокладки)

	NBR	Viton	EPDM
	+100°C	+200°C	+150°C
	-30°C	-10°C	-40°C

• **Applications:** Designed for Oil hydraulic Applications according to European Directive 97.23.EC

• **Sectors:** Сельхозтехника, промышленность

• Аналоги

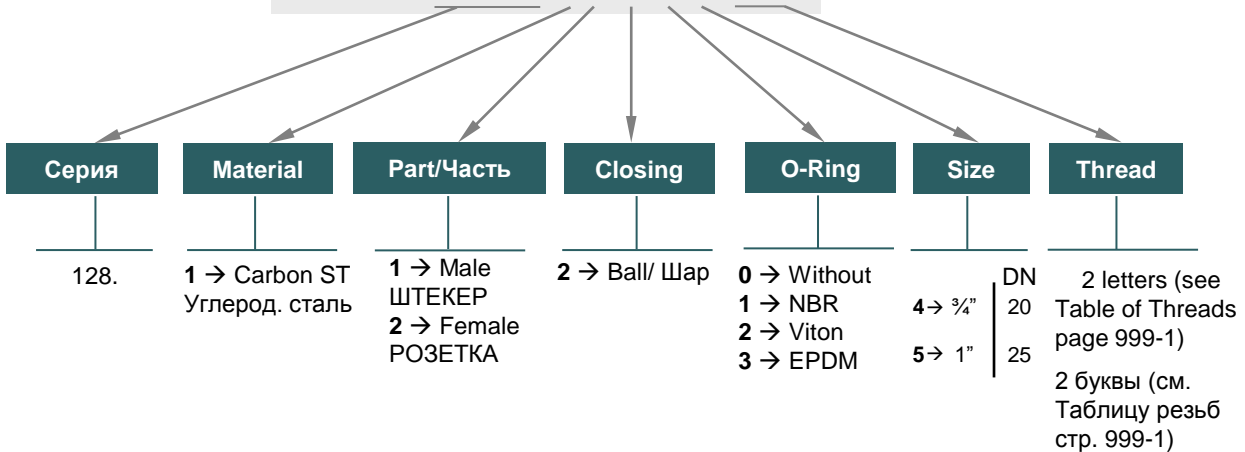
TALLERES ARIZA



СТРУКТУРА АРТИКУЛА

ПРИМЕР:

128.11215 AF

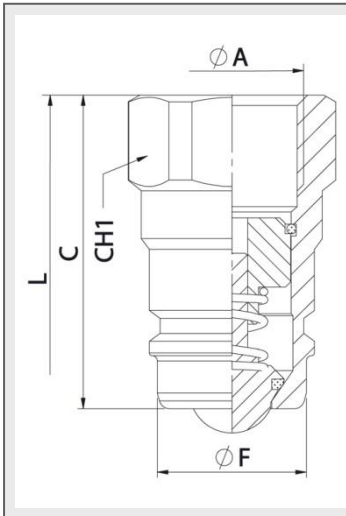


128-1




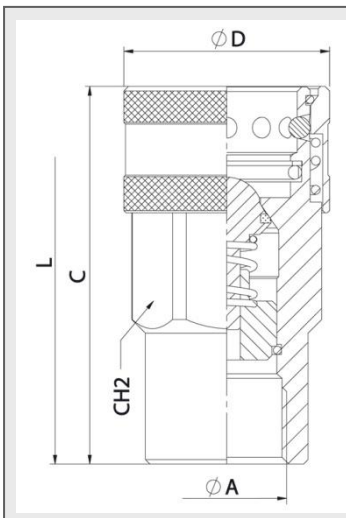


128 СЕРИЯ TVZ




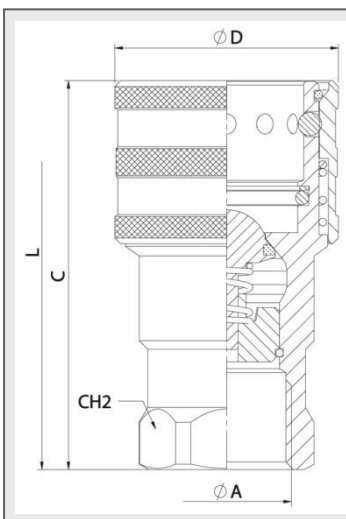
MALE/ ШТЕКЕР

DN	ØA	CH1	C	ØF	L	АРТИКУЛ	
20	¾" BSP	36	59	28	117,50	128.11214AE	250Bar
25	1" BSP	41	72	36,50	138	128.11215AF	230Bar




FEMALE/ РОЗЕТКА

DN	ØA	CH2	C	ØD	L	АРТИКУЛ	
20	¾" BSP	38	83,50	45,50	117,50	128.12214AE	250Bar



FEMALE/ РОЗЕТКА

DN	ØA	CH2	C	ØD	L	АРТИКУЛ	
25	1" BSP	41	105	57,50	138	128.12215AF	230Bar



129 СЕРИЯ

ISO-A SAFETY SLEEVE

СТОПОРНОЕ КОЛЬЦО

Производятся в соответствии с нормой ISO 7241-A, размер DN13 соответствует требованиям ISO 5675. Доступны шаровые и клапанные. Доступны размера DN20 3/4" BSP".
Остальные размеры и резьбы под заказ.

• Materials

Body/ Корпус: Carbon Steel EN -10277-3, AISI 316, AISI 303, Brass

Seals/ Прокладки: NBR, Viton or EPDM

Back-Up-Ring/ Защита от продавливания: PTFE

Balls/ Шары: AISI 1010/1015

Springs/Пружины: Carbon Steel
DIN 17233/84(B)

• Working temperature (Seals)

• Рабочая температура (прокладки)

	NBR	Viton	EPDM
+	+100°C	+200°C	+150°C
-	-30°C	-10°C	-40°C

• **Applications:** Designed for Oil hydraulic Applications according to European Directive 97.23.EC

• **Sectors:** Сельхозтехника, промышленность

•Аналоги

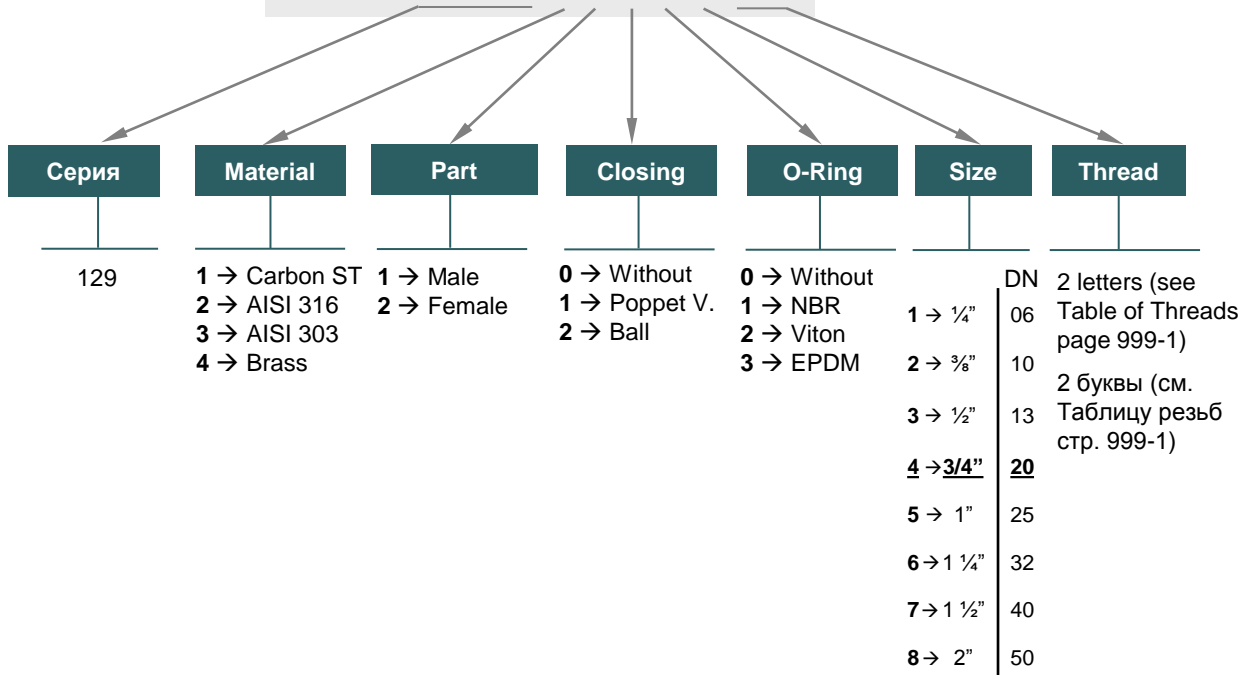
FASTER ANV
AEROQUIP FD56
PARKER 6600
SNAP-TITE 61



СТРУКТУРА АРТИКУЛА

Пример:

129.11112 BC



129-1

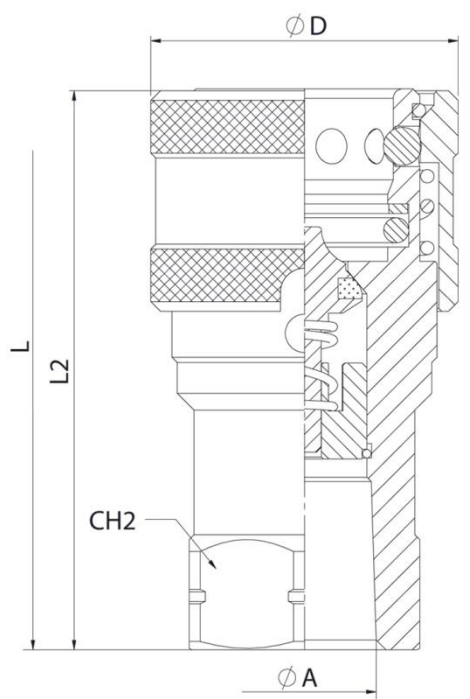





129 СЕРИЯ

ISO-A SAFETY SLEEVE

СТОПОРНОЕ КОЛЬЦО



STANDARD MODEL/ ПОЗЕТКА

DN	ØA	Артикул		CH2	L2	ØD	L
06	1/4" BSP	129.12111AB	350Bar	19	51	26	72
	1/4" NPTF	129.12111BB					
10	3/8" BSP	129.12112AC	300Bar	24	58,50	32	81
	3/8" NPTF	129.12112BC					
13	1/2" BSPT	129.12112DC	300Bar	30	63,50	38	87,50
	1/2" BSP	129.12113AD					
20	3/4" BSP	129.12114AE	250Bar	38	83,50	46	112
	3/4" NPTF	129.12114BE					
25	1" BSP	129.12115AF	230Bar	46	97	55	126
	1" NPTF	129.12115BF					
32	1 1/4" BSP	129.12116AG	230Bar	50	117	70	150
	1 1/4" NPTF	129.12116BG					
40	1 1/2" BSP	129.12117AH	200Bar	60	133	84,50	167
	1 1/2" NPTF	129.12117BH					
50	2" BSP	129.12118AI	130Bar	75	165	100	210
	2" NPTF	129.12118BI					

Manufactured according to ISO 7241-A norm, DN13 size meets as well ISO 5675 requirements



131 СЕРИЯ CPR с ПЛОСКИМИ РАЗЪЕМАМИ

Производятся в соответствии с нормой ISO 16028.
С Плоской Поверхностью Разъемов, что позволяет избежать потери рабочей среды во время соединения/разъединения.
Резьба BSP, NPT, SAE/ORB, так же резьба под заказ.

• Materials

Body//Корпус Carbon Steel EN -10277-3 / AISI 316L

Seals/Прокладки: NBR. Viton or EPDM

Back-up-ring/Защита от продавливания: PTFE

Balls/Шары: AISI 1010/1015

Springs/Пружины: Carbon Steel DIN 17233/84(B)

- **Applications:** Designed for Oil hydraulic Applications according to European Directive 97.23.EC

• АНАЛОГИ

FASTER 2FFI

PARKER FEM

AEROQUIP FD89

DNP PLT4

STUCCI FIRG

SNAP-TITE 74

• Working temperature (Seals)

• Рабочая температура (прокладки)

	NBR	Viton	EPDM
	+100°C	+200°C	+150°C
	-30°C	-10°C	-40°C

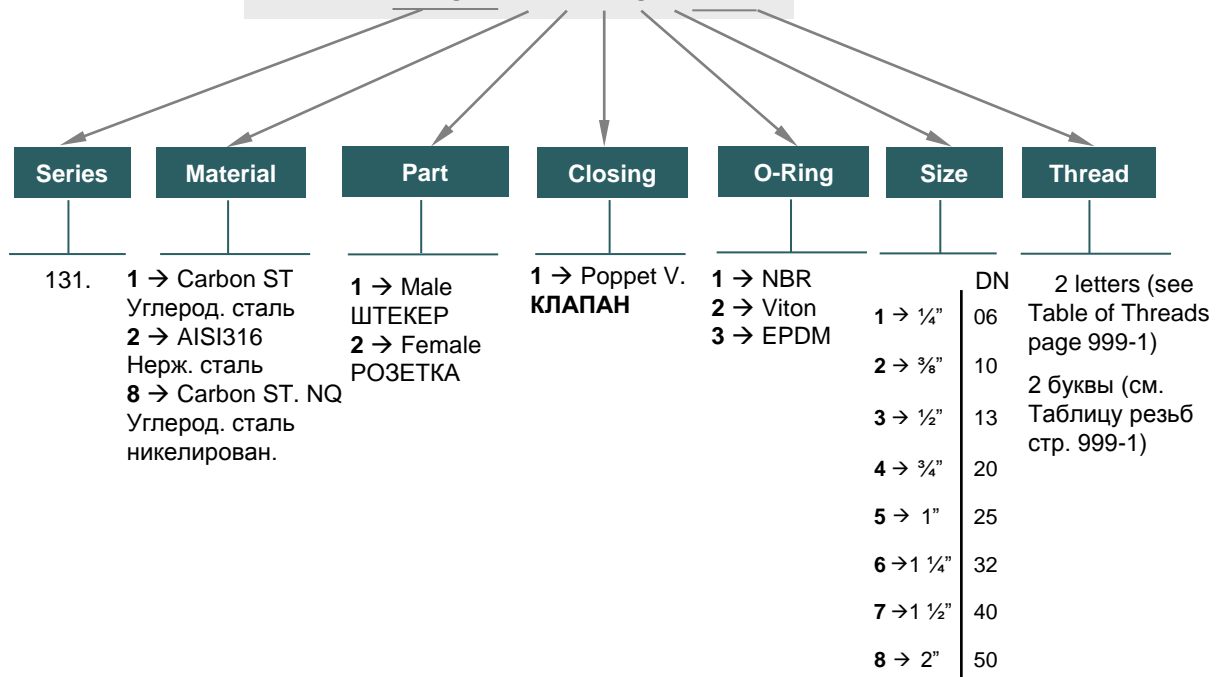
- **Sectors:** СТРОИТЕЛЬСТВО, СТРОИТЕЛЬНАЯ ТЕХНИКА



СТРУКТУРА АРТИКУЛА

ПРИМЕР:

131.11113 AD

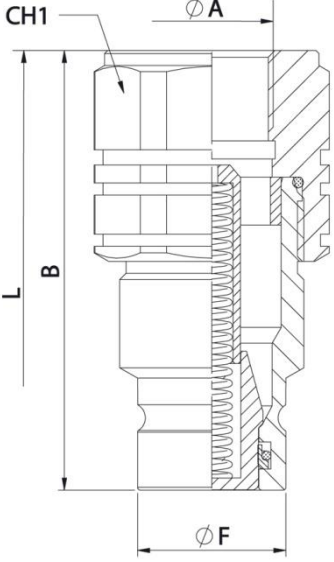


131-1





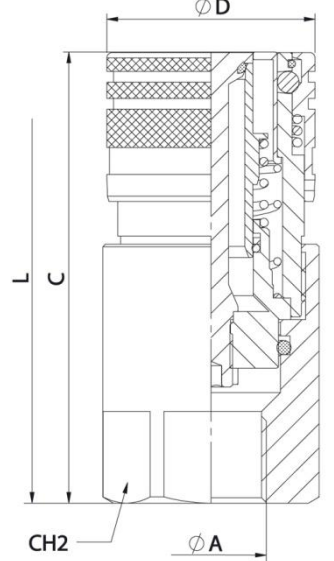
131 СЕРИЯ СРР с ПЛОСКИМИ РАЗЪЕМАМИ



MALE/ ШТЕКЕР				
DN	CH1	B	ØF	L
07	22	48	16,20	85,50
09	24	62,50	19,80	116,50
13	27	62,50	24,50	134,50
15	36	70,50	27	132
17	45	82,50	30	154
21	55	90	36	173
30	70	111	57	215
45	75	125	73	

STANDARD MODELS					
DN	ØA	ШТЕКЕР	РОЗЕТКА		
07	1/4"	BSP	131.11111AB	131.12111AB	500Bar
		NPTF	131.11111BB	131.12111BB	
09	3/8"	BSP	131.11112AC	131.12112AC	350Bar
		NPTF	131.11112BC	131.12112BC	
	1/2"	BSP	131.11112AD	131.12112DC	
		NPTF	131.11112BD	131.12112BD	
13	3/4"	-16ORB	131.11112GF	131.12112GF	350Bar
		-14ORB	131.11112GH	131.12112GH	
	1/2"	BSP	131.11113AD	131.12113AD	
		NPTF	131.11113BD	131.12113BD	
	3/4"	BSP	131.11113AE	131.12113AE	
		NPTF	131.11113BE	131.12113BE	
15	3/8"	-14ORB	131.11113GH	131.12113GH	350Bar
		1 1/16" 12ORB	131.11113GK	131.12113GK	
	3/4"	BSP	131.11114AE	131.12114AE	
		NPTF	131.11114BE	131.12114BE	
17	1"	BSP	131.11115AF	131.12115AF	350Bar
		NPTF	131.11115BF	131.12115BF	
21	1 1/16"	-12ORB	131.11114GK	131.12114GK	350Bar
		-12ORB	131.11115GO	131.12115GO	
		BSP	131.11116AG	131.12116AG	
30	1 1/4"	NPTF	131.11116BG	131.12116BG	350Bar
		BSP	131.11117AH	131.12117AH	
45	1 1/2"	NPTF	131.11117BH	131.12117BH	350Bar
		BSP	131.11118AI	131.12118AI	

• L – общая длина соединения



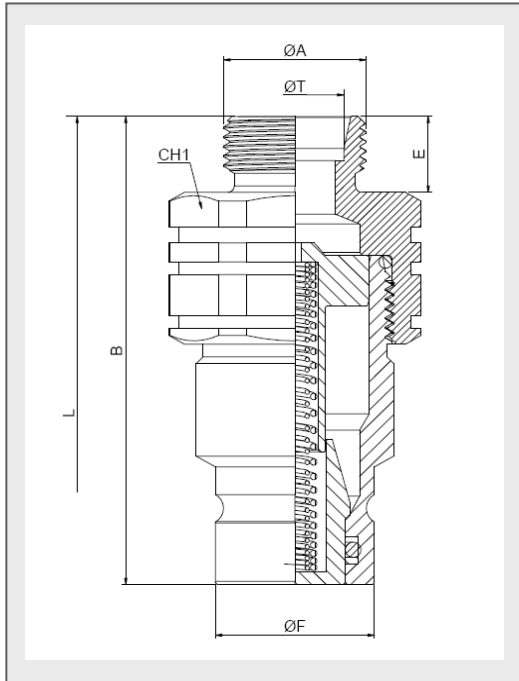
FEMALE/ РОЗЕТКА				
DN	CH2	C	ØD	L
07	22	48	28	85,50
09	27	64,50	32	116,50
13	32	80,50	38	134,50
15	36	78	42	132
17	45	92,50	48	154
21	55	105	55	173
30	65	132,50	80	215
45	80	165	100	



131 СЕРИЯ

СРР МУЛЬТИ-РЕЗЬБЫ

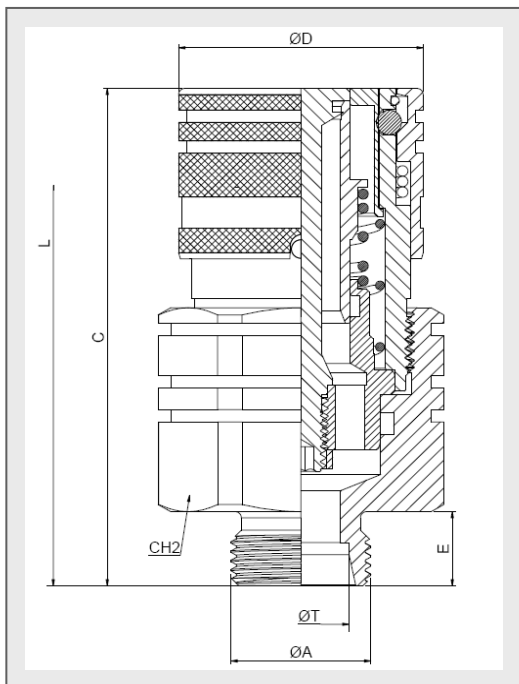
DIN2353



STANDARD MALE MODELS / ШТЕКЕР

DN	ØA	ØT	АРТИКУЛ		CH1	B	ØF	E	L	
07	M12x1,5	6L	131.11111JB	500 Bar	22	55	16,2	12	106,2	
	M14x1,5	8L	131.11111JC			54		11	104,2	
	3/8" BSP M.	*	131.11112AN			62,5		12	124,4	
09	M14x1,5	8L	131.11112JC	350 Bar	30	61,5	19,79	11	122,2	
	M16x1,5	10L	131.11112JD			62,5		12	124,4	
	M16x1,5	8S	131.11112KD			61,5		11	122,2	
	M18x1,5	10S	131.11112KE			62,5		12	124,4	
	M20x1,5	12S	131.11112KF			73		11	134,9	
	M14x1,5	8L	131.11113JC			73		11	134,9	
13	M16x1,5	10L	131.11113JD	350 Bar	36	74	24,58	12	136,9	
	M18x1,5	12L	131.11113JE			74		12	136,9	
	M22x1,5	15L	131.11113JG			74		12	136,9	
	M26x1,5	18L	131.11113JI			74		12	136,9	
	M18x1,5	10S	131.11113KE			74		12	136,9	
	M20x1,5	12S	131.11113KF			74		12	136,9	
	M22x1,5	14S	131.11113KG			74		12	136,9	
	M24x1,5	16S	131.11113KH			74		12	136,9	
15	M18x1,5	12L	131.11114JE	350 Bar	36	80	27,08	18	151,5	
	M22x1,5	15L	131.11114JG			80		18	151,5	
	M26x1,5	18L	131.11114JI			80		12	152,2	
	M30x2	22L	131.11114JJ			88		18	164,2	
	M22x1,5	14S	131.11114KG			74		12	139,5	
	M24x1,5	16S	131.11114KH			80		18	151,5	
	M30x2	20S	131.11114KJ			80		12	152,2	
	M26x1,5	18L	131.11115JI			82		12	152,2	
	M30x2	22L	131.11115JJ			88		18	164,2	
	M36x2	28L	131.11115JK			88		18	164,2	
17	M45x2	35L	131.11115JM	350 Bar	46	81	30	16	151,2	
	M30x2	20S	131.11115KJ			41		86	16	151,2
	M36x2	25S	131.11115KK			41		86	18	163,2
	M42x2	30S	131.11115KL			46		81	18	155,2
	M52x2	38S	131.11115KN			55		81	20	153,2

• L – общая длина соединения



STANDARD FEMALE MODELS / РОЗЕТКА

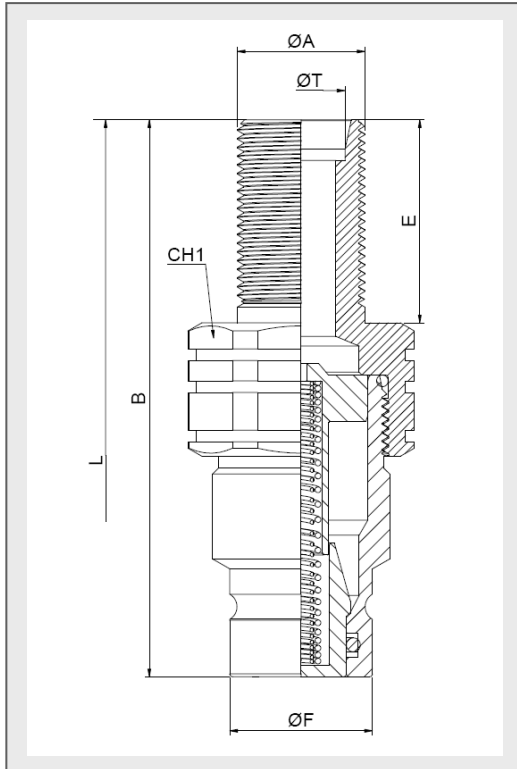
DN	ØA	ØT	АРТИКУЛ		CH2	C	ØD	E	L
07	M12x1,5	6L	131.12111JB	500 Bar	27	62	27,5	12	106,2
	M14x1,5	8L	131.12111JC			63		11	104,2
	3/8" BSP M.	*	131.12112AN			77,5		12	124,4
09	M14x1,5	8L	131.12112JC	350 Bar	30	76,5	33	11	122,2
	M16x1,5	10L	131.12112JD			76,5		12	124,4
	M16x1,5	8S	131.12112KD			77,5		12	124,4
	M18x1,5	10S	131.12112KE			77,5		12	124,4
	M20x1,5	12S	131.12112KF			79,5		11	134,9
	M14x1,5	8L	131.12113JC			79,5		11	134,9
13	M16x1,5	10L	131.12113JD	350 Bar	41	80,5	38,5	12	136,9
	M18x1,5	12L	131.12113JE			80,5		12	136,9
	M22x1,5	15L	131.12113JG			80,5		12	136,9
	M26x1,5	18L	131.12113JI			80,5		12	136,9
	M18x1,5	10S	131.12113KE			83,1		12	139,5
	M20x1,5	12S	131.12113KF			83,1		12	139,5
	M22x1,5	14S	131.12113KG			83,1		12	139,5
	M24x1,5	16S	131.12113KH			83,1		12	139,5
15	M18x1,5	12L	131.12114JE	350 Bar	41	89,1	42	18	151,5
	M22x1,5	15L	131.12114JG			89,1		18	151,5
	M26x1,5	18L	131.12114JI			89,1		12	152,2
	M30x2	22L	131.12114JJ			92		12	152,2
	M22x1,5	14S	131.12114KG			89,1		18	151,5
	M24x1,5	16S	131.12114KH			89,1		18	151,5
	M30x2	20S	131.12114KJ			92		12	152,2
	M26x1,5	18L	131.12115JI			92		12	152,2
	M30x2	22L	131.12115JJ			98		18	164,2
	M36x2	28L	131.12115JK			98		18	164,2
17	M45x2	35L	131.12115JM	350 Bar	46	92	30	16	151,2
	M30x2	20S	131.12115KJ			92		16	151,2
	M36x2	25S	131.12115KK			99		18	163,2
	M42x2	30S	131.12115KL			96		18	155,2
	M52x2	38S	131.12115KN			96		20	153,2



131 СЕРИЯ

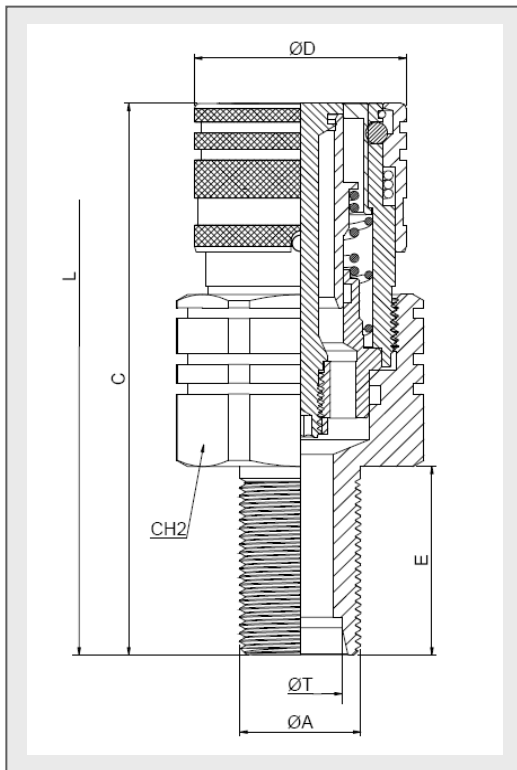
CPR DIN2353

СТАЦИОНАРНЫЕ



STANDARD MALE MODELS/ ШТЕКЕР									
DN	ØA	ØT	Артикул		CH1	B	ØF	E	L
07	M12x1,5	6L	131.11111LB	500Bar	22	68	16,2	25	132,2
	M14x1,5	8L	131.11111LC			77		34	150,2
	M14x1,5	8L	131.11112LC			84,5		34	168,2
09	M16x1,5	10L	131.11112LD	350Bar	30	85,5	19,79	35	170,2
	M16x1,5	8S	131.11112MD			76,5		26	152,2
	M18x1,5	10S	131.11112ME			77,5		27	154,2
	M20x1,5	12S	131.11112MF			85,5		35	170,2
	M14x1,5	8L	131.11113LC					34	182
13	M16x1,5	10L	131.11113LD	350Bar	36	97	24,58		183
	M18x1,5	12L	131.11113LE					183	
	M22x1,5	15L	131.11113LG					181	
	M26x1,5	18L	131.11113LI					183	
	M18x1,5	10S	131.11113ME					183	
	M20x1,5	12S	131.11113MF					182	
	M22x1,5	14S	131.11113MG					182	
15	M24x1,5	16S	131.11113MH	350Bar	36	97	27,08		185,5
	M18x1,5	12I	131.11114LE					185,5	
	M22x1,5	15L	131.11114LG					183,5	
	M26x1,5	18L	131.11114LI					183,5	
	M30x2	22L	131.11114LJ					184,5	
	M24x1,5	16S	131.11114MH					184,5	
	M30x2	20S	131.11114MJ					184,5	
17	M26x1,5	18L	131.11115LI	350Bar	41	106	30	35	199,2
	M30x2	22L	131.11115LJ					199,2	
	M36x2	28L	131.11115LK					190,2	
	M45x2	35L	131.11115LM					186,2	
	M30x2	20S	131.11115MJ					198,2	
	M36x2	25S	131.11115MK					205,2	
	M42x2	30S	131.11115ML					199,2	
M52x2	38S	131.11115MN		196,2					

• L – общая длина соединения



STANDARD FEMALE MODELS РОЗЕТКА									
DN	ØA	ØT	Артикул		CH2	C	ØD	E	L
07	M12x1,5	6L	131.12111LB	500Bar	27	75	27,5	25	132,2
	M14x1,5	8L	131.12111LC			84		34	150,2
	M14x1,5	8L	131.12112LC			99,5		34	168,2
09	M16x1,5	10L	131.12112LD	350Bar	30	100,5	33	35	170,2
	M16x1,5	8S	131.12112MD			91,5		26	152,2
	M18x1,5	10S	131.12112ME			92,5		27	154,2
	M20x1,5	12S	131.12112MF			100,5		35	170,2
	M14x1,5	8L	131.12113LC					34	182
13	M16x1,5	10L	131.12113LD	350Bar	41	102,5	38,5		183
	M18x1,5	12L	131.12113LE					183	
	M22x1,5	15L	131.12113LG					181	
	M26x1,5	18L	131.12113LI					183	
	M18x1,5	10S	131.12113ME					183	
	M20x1,5	12S	131.12113MF					182	
	M22x1,5	14S	131.12113MG					182	
15	M24x1,5	16S	131.12113MH	350Bar	41	103,5	42		185,5
	M18x1,5	12I	131.12114LE					185,5	
	M22x1,5	15L	131.12114LG					183,5	
	M26x1,5	18L	131.12114LI					183,5	
	M30x2	22L	131.12114LJ					184,5	
	M24x1,5	16S	131.12114MH					184,5	
	M30x2	20S	131.12114MJ					184,5	
17	M26x1,5	18L	131.12115LI	350Bar	46	115	48,5	35	199,2
	M30x2	22L	131.12115LJ					199,2	
	M36x2	28L	131.12115LK					190,2	
	M45x2	35L	131.12115LM					186,2	
	M30x2	20S	131.12115MJ					198,2	
	M36x2	25S	131.12115MK					205,2	
	M42x2	30S	131.12115ML					199,2	
M52x2	38S	131.12115MN		196,2					



131 СЕРИЯ

CPR AISI 316 STAINLESS STEEL

AISI 316 НЕРЖАВЕЮЩАЯ СТАЛЬ

Производятся в соответствии с нормой ISO 16028.
 С Плоской Поверхностью Разъемов, что позволяет избежать потери рабочей среды во время соединения/разъединения.
 Резьба BSP, NPT, SAE/ORB, так же резьба под заказ.

• Materials

Body/Корпус: Stainless steel AISI 316

Seals/Прокладки: NBR, Viton or EPDM

Back-up-ring/Защита от продавливания: PTFE

Balls/Шары: AISI 1010/1015

Springs/Пружины: AISI302 DIN17224

• Working temperature (Seals)

• Рабочая температура (прокладки)

	NBR	Viton	EPDM
+	+100°C	+200°C	+150°C
-	-30°C	-10°C	-40°C

• **Applications:** Designed for Oil hydraulic Applications according to European Directive 97.23.EC

• АНАЛОГИ

FASTER 2FFI

PARKER FEM

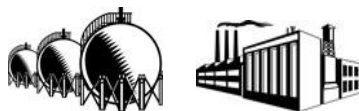
AEROQUIP FD89

DNP PLT4

STUCCI FIRG

SNAP-TITE 74

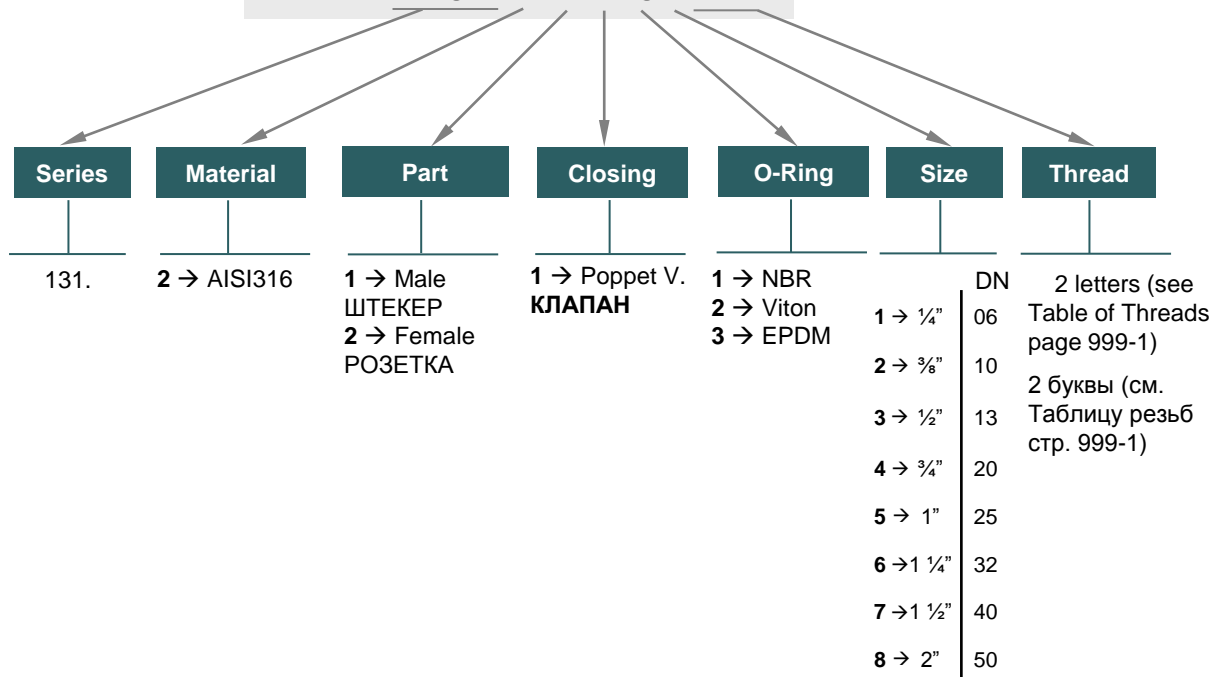
• **Sectors:** Промышленность, Химическая промышленность



СТРУКТУРА АРТИКУЛА

ПРИМЕР:

131.21123 AD



131-5

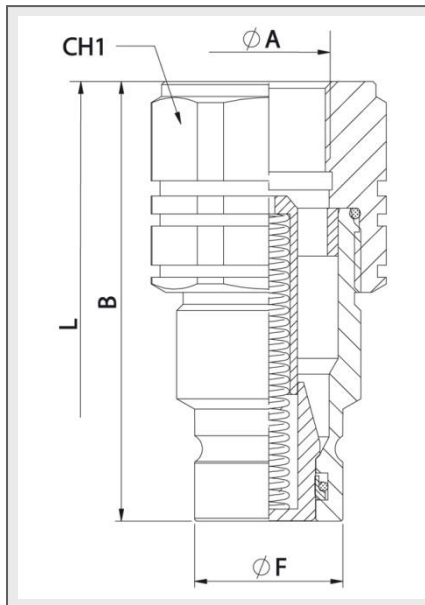




131 СЕРИЯ

CPR AISI 316 STAINLESS STEEL

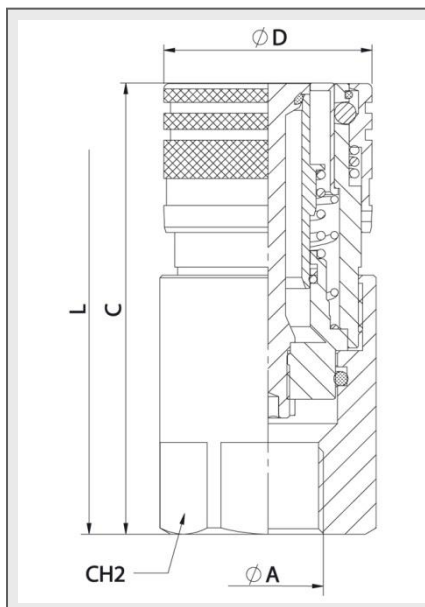
AISI 316 НЕРЖАВЕЮЩАЯ СТАЛЬ



MALE/ ШТЕКЕР				
DN	CH1	B	ØF	L
07	22	48	16,20	85,50
09	24	62,50	19,80	116,50
13	27	62,50	24,50	134,50
15	36	70,50	27	132
17	45	82,50	30	154
21	55	90	36	173
30	70	111	57	215
45	75	125	73	

STANDARD MODELS				
DN	ØA	ШТЕКЕР	РОЗЕТКА	
07	1/4" BSP	131.21121AB	131.22121AB	350Bar
	1/4" NPTF	131.21121BB	131.22121BB	
	3/8" BSP	131.21122AC	131.22122AC	250Bar
	3/8" NPTF	131.21122BC	131.22122BC	
09	1/2" BSP	131.21122AD	131.22122DC	250Bar
	1/2" NPTF	131.21122BD	131.22122BD	
	3/4" -16ORB	131.21122GF	131.22122GF	250Bar
	7/8" -14ORB	131.21122GH	131.22122GH	
	1/2" BSP	131.21123AD	131.22123AD	250Bar
	1/2" NPTF	131.21123BD	131.22123BD	
13	3/4" BSP	131.21123AE	131.22123AE	250Bar
	3/4" NPTF	131.21123BE	131.22123BE	
	7/8" - 14ORB	131.21123GH	131.22123GH	
	1 1/16" 12ORB	131.21123GK	131.22123GK	
15	3/4" BSP	131.21124AE	131.22124AE	250Bar
	3/4" NPTF	131.21124BE	131.22124BE	
	1 1/16" -12ORB	131.21124GK	131.22124GK	
	1" BSP	131.21125AF	131.22125AF	
17	1" NPTF	131.21125BF	131.22125BF	250Bar
	1 5/16" -12ORB	131.21125GO	131.22125GO	
21	1 1/4" BSP	131.21126AG	131.22126AG	250Bar
	1 1/4" NPTF	131.21126BG	131.22126BG	
30	1 1/2" BSP	131.21127AH	131.22127AH	250Bar
	1 1/2" NPTF	131.21127BH	131.22127BH	
45	2" BSP	131.21128AI	131.22128AI	100Bar

• L – общая длина соединения



FEMALE/ РОЗЕТКА				
DN	CH2	C	ØD	L
07	22	48	28	85,50
09	27	64,50	32	116,50
13	32	80,50	38	134,50
15	36	78	42	132
17	45	92,50	48	154
21	55	105	55	173
30	65	132,50	80	215
45	80	165	100	



131 СЕРИЯ

СРР ТЕХНИЧЕСКИЕ ДАННЫЕ

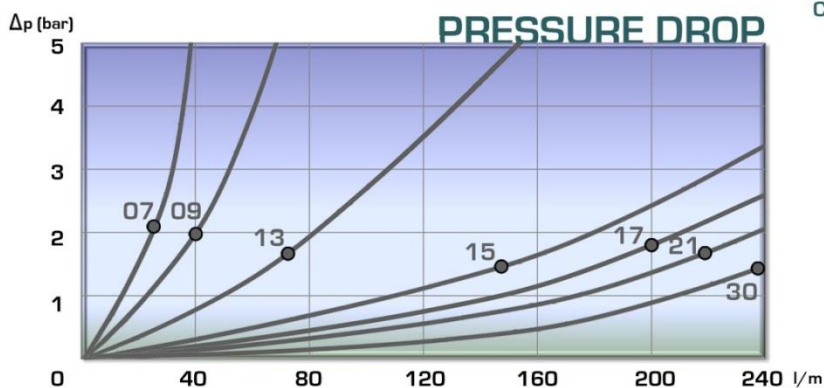
СРР ИЗ УГЛЕРОДИСТОЙ СТАЛИ
СРР ИЗ НЕРЖАВЕЮЩЕЙ СТАЛИ

ТЕХНИЧЕСКИЕ ДАННЫЕ.

Коэффициент безопасности 1:4

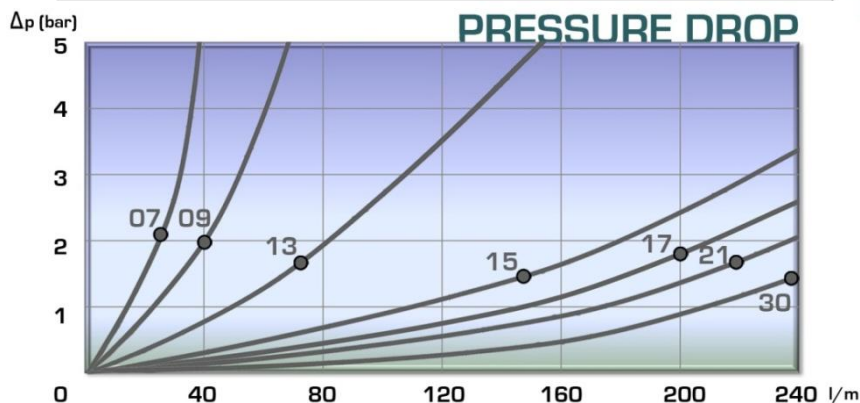
TECHNICAL DATA					
DN	Rated Flow	Min Burst Pressure (bar)			Max. Working Pressure *
		Male	Female	Coupled	
07	18 l/m	1950	1890	2000	500 bar
09	45 l/m	1300	1200	1400	350 bar
13	75 l/m	1300	1200	1400	350 bar
15	150 l/m	1250	1180	1400	350 bar
17	200 l/m	1200	1150	1400	350 bar
21	220 l/m	1150	1150	1400	350 bar
30	240 l/m	1080	1100	1400	350 bar

* Safety factor 1:4
Carbon Steel Models



TECHNICAL DATA					
DN	Rated Flow	Min Burst Pressure (bar)			Max. Working Pressure
		Male	Female	Coupled	
07	18 l/m	1450	1400	1400	350 bar
09	45 l/m	1020	1100	1000	250 bar
13	75 l/m	1000	980	1000	250 bar
15	150 l/m	950	970	1000	250 bar
17	200 l/m	950	940	1000	250 bar
21	220 l/m	930	900	1000	250 bar
30	240 l/m	930	890	1000	250 bar

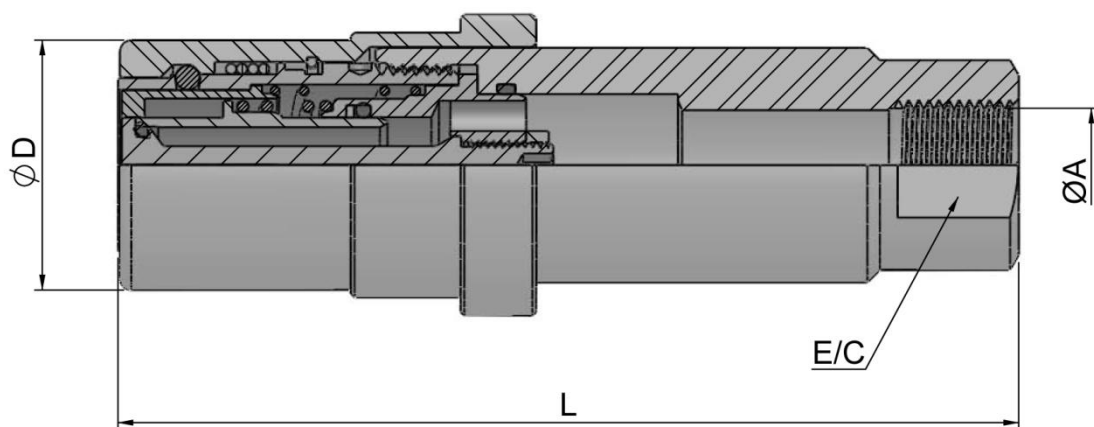
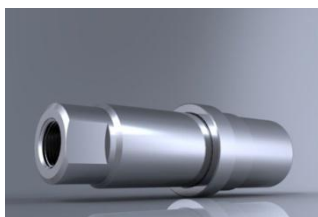
* Safety factor 1:4
Stainless Steel Models






131 СЕРИЯ CPR DN-09 3/8" РОЗЕТКА

Для систем высокого давления
Например, для подъема мусорных контейнеров



STANDARD MODEL CARBON STEEL						
DN	ØA	Артикул		E/C	ØD	L
09	3/8" BSP	131B.12112AC	350	24	33	119

TECHNICAL DATA					
DN	Nominal Flow	Min. Burst Pressure			Max. Working Pressure
		Male	Female	Coupled	
09	45 l/m	1300	1200	1400	350 bar

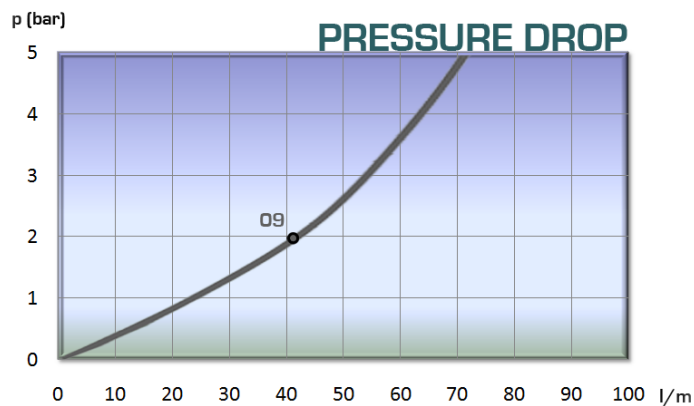
ОСОБЕННОСТИ. РОЗЕТКА разработана для использования в работе систем с высокочастотным пульсирующим давлением и гидроударов. Давление: 350 бар.

Возможность подключения с остаточным средним давлением.

Никелированная внешняя поверхность корпуса очень устойчива к коррозии, что обеспечивает долговечность в самых экстремальных средах. Эргономичная форма для легкого подключения и отключения.

С плоским разъемом, что устраняет утечки и загрязнение окружающей среды.

Изготовлено в соответствии с нормами ISO 16028





131 СЕРИЯ

CPR CAPS ЗАГЛУШКИ

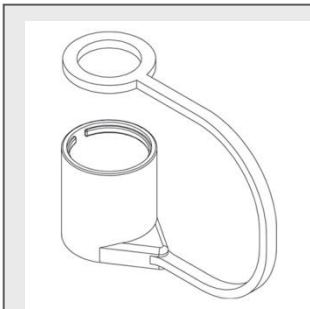
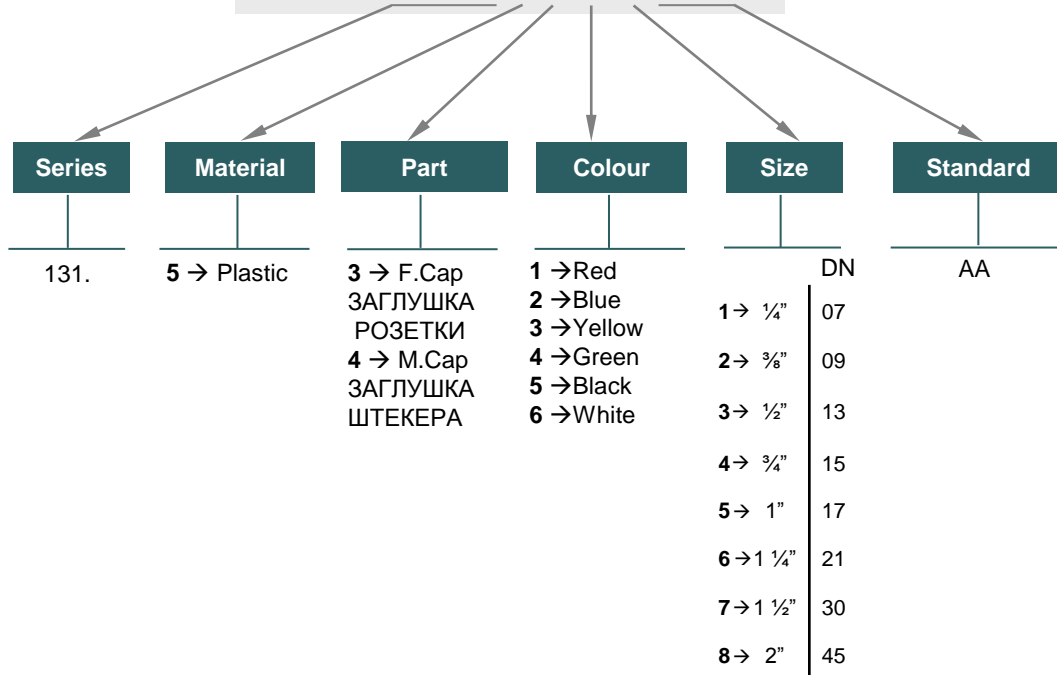


CPR ЗАГЛУШКИ созданы для защиты БРС в не подключенном состоянии.
Производятся в соответствии с нормами ISO 16028..

СТРУКТУРА АРТИКУЛА ЗАГЛУШКИ

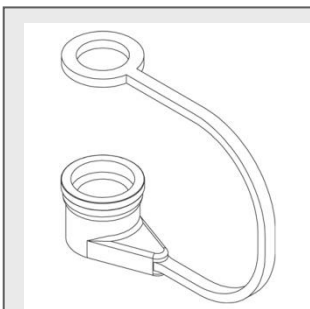
ПРИМЕР:

131.5313 AA



FEMALE CAP/ ЗАГЛУШКА РОЗЕТКИ

DN	RED	BLUE	YELLOW	GREEN	BLACK	WHITE
07	131.5311AA	*	*	*	*	*
09	131.5312AA	*	*	*	*	*
13	131.5313AA	*	*	*	*	*
15	131.5314AA	*	*	*	*	*
17	131.5315AA	*	*	*	*	*



MALE CAP/ ЗАГЛУШКА ШТЕКЕРА

DN	RED	BLUE	YELLOW	GREEN	BLACK	WHITE
07	131.5411AA	*	*	*	*	*
09	131.5412AA	*	*	*	*	*
13	131.5413AA	*	*	*	*	*
15	131.5414AA	*	*	*	*	*
17	131.5415AA	*	*	*	*	*

* Available upon request

* Use 131 instead of 130 in reference to ask for CPR Caps

131-9





140 СЕРИЯ CVF



Свободный проход без клапана.
Резьба BSP, также резьба под заказ.

• Materials

Body/Корпус: Carbon Steel EN -10277-3 /AISI 316L/ Brass

Seals/прокладки: NBR, Viton or EPDM

Back-up-ring: PTFE

Balls/Шары: AISI 1010/1015

Springs/пружины: Carbon Steel DIN 17233/84(B)

• Working temperature (Seals)

• Рабочие температуры (прокладки)

	NBR	Viton	EPDM
	+100°C	+200°C	+150°C
	-30°C	-10°C	-40°C

• **Applications:** Designed for Oil hydraulic Applications according to European Directive 97.23.EC

Сфера применения: Чистка под высоким давлением, промышленность

• АНАЛОГИ

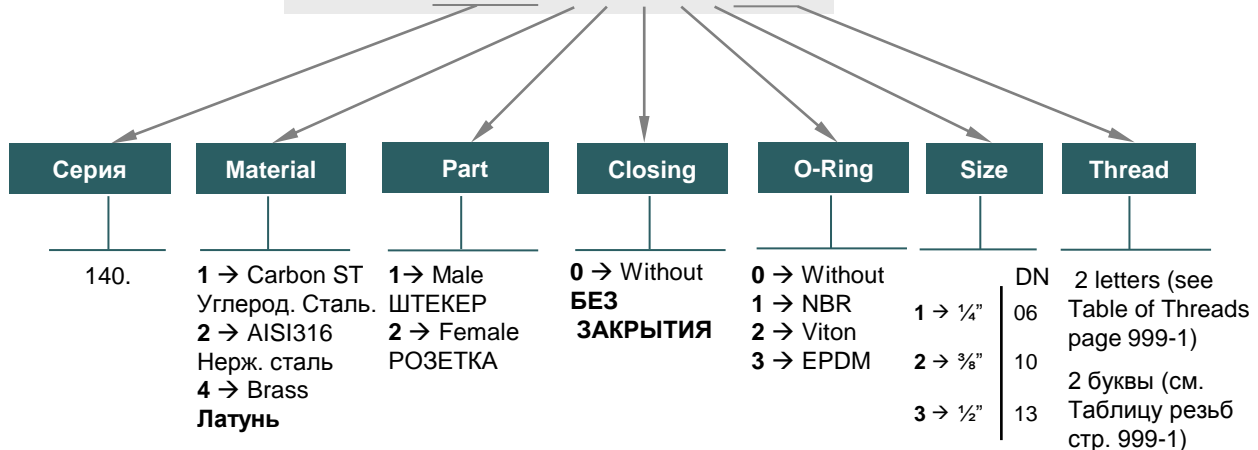
GROMELLE 7000



СТРУКТУРА АРТИКУЛА

ПРИМЕР:

140.11001 АВ



140-1






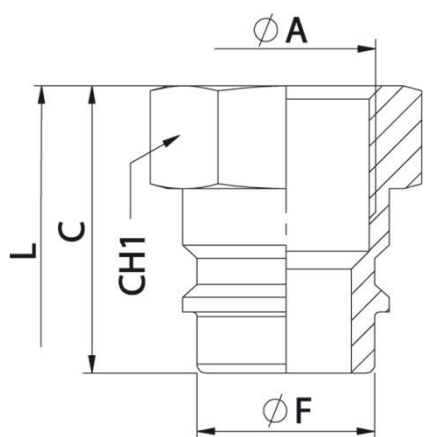
140 СЕРИЯ CVF



. Быстроразъемные соединения по запросу и партиями соответствующими минимальным количеством.
Для заказа изделия с никелированной поверхностью дописать 011.


MALE (CARBON ST.)/ ШТЕКЕР (УГЛЕРОД. СТАЛЬ)

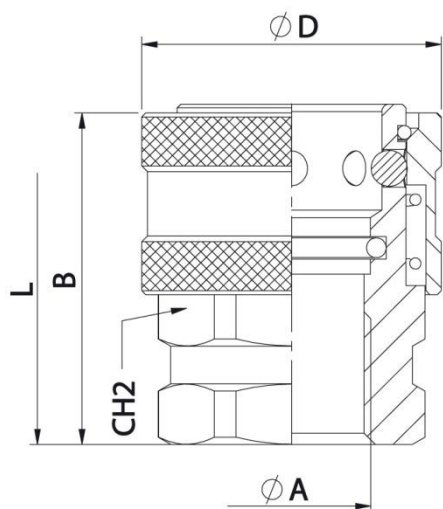
DN	ØA	CH1	C	ØF	L	Артикул	
06	1/4" BSP	19	25	14,10	45,10	140.11001AB	700 Bar
10	3/8" BSP	22	28	18,90	48,50	140.11002AC	600 Bar
13	1/2" BSP	27	33	20,40	55,50	140.11003AD	500 Bar



• L – общая длина соединения

FEMALE (CARBON ST.)/РОЗЕТКА(УГЛЕРОД. СТАЛЬ)

DN	ØA	CH2	B	ØD	L	Артикул	
06	1/4" BSP	22	35	29,50	45,10	140.12011AB	700 Bar
10	3/8" BSP	27	38	34	48,50	140.12012AC	600 Bar
13	1/2" BSP	32	45	39,50	55,50	140.12013AD	500 Bar





140 СЕРИЯ

CVF

PLUGS - ЗАГЛУШКИ РОЗЕТКИ
CAPS – ЗАГЛУШКИ ШТЕКЕРА

Заглушки серии DIN/CVF СЕРИИ - стандарт черного цвета, остальные под заказ.

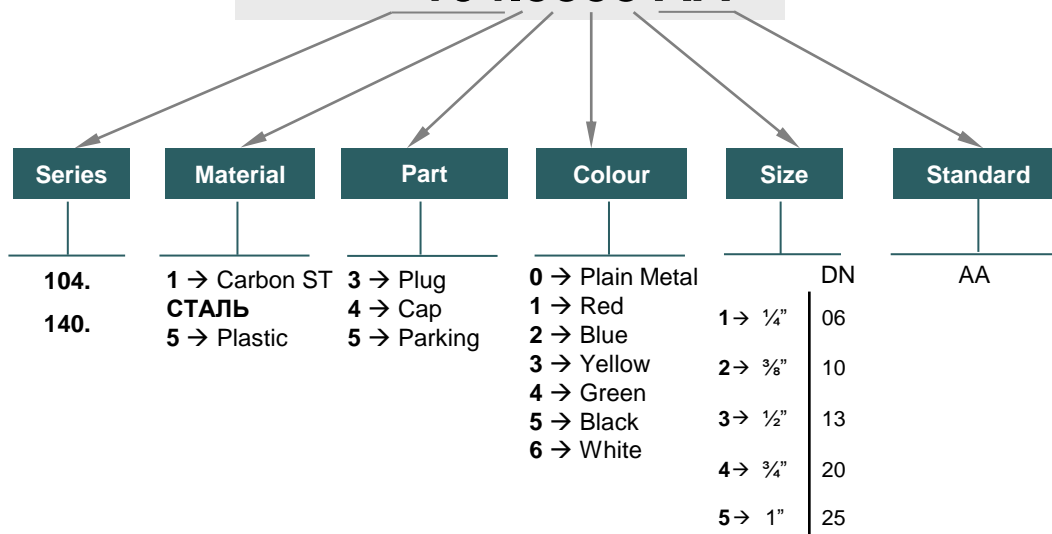
Созданы для защиты БРС в не подключенном состоянии


Производятся в соответствии с нормами ISO 5675, размер DN13 соответствует нормам ISO7241-A

СТРУКТУРА АРТИКУЛА ЗАГЛУШКИ

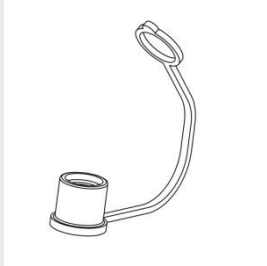
ПРИМЕР:

104.5353 AA





PLUG/ ЗАГЛУШКА НА РОЗЕТКУ						
DN	RED	BLUE	YELLOW	GREEN	BLACK	WHITE
06	*	*	*	*	104.5351AA	*
10	*	*	*	*	104.5352AA	*
13	*	*	*	*	101.5353AA	*
20	*	*	*	*	104.5354AA	*
25	*	*	*	*	104.5355AA	*



CAP/ ЗАГЛУШКА НА ШТЕКЕР						
DN	RED	BLUE	YELLOW	GREEN	BLACK	WHITE
06	*	*	*	*	104.5451AA	*
10	*	*	*	*	104.5452AA	*
13	*	*	*	*	101.5453AA	*
20	*	*	*	*	104.5454AA	*
25	*	*	*	*	104.5455AA	*

* NOT AVAILABLE



190 СЕРИЯ RVP



Созданны для низкого давления до 35Bar.
Доступны только (free-flow/ свободный проток) без закрытия
Резьба BSP, также резьба под заказ.

• **Materials**

Brass DIN-EN 12164

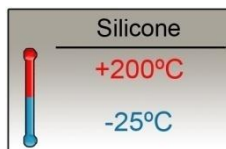
Seals: **Silicone**

Balls: *AISI 316W 14401*

Springs: *AISI302 DIN 17224*

• **Working temperature (Seals)**

• Рабочие температуры (прокладки)



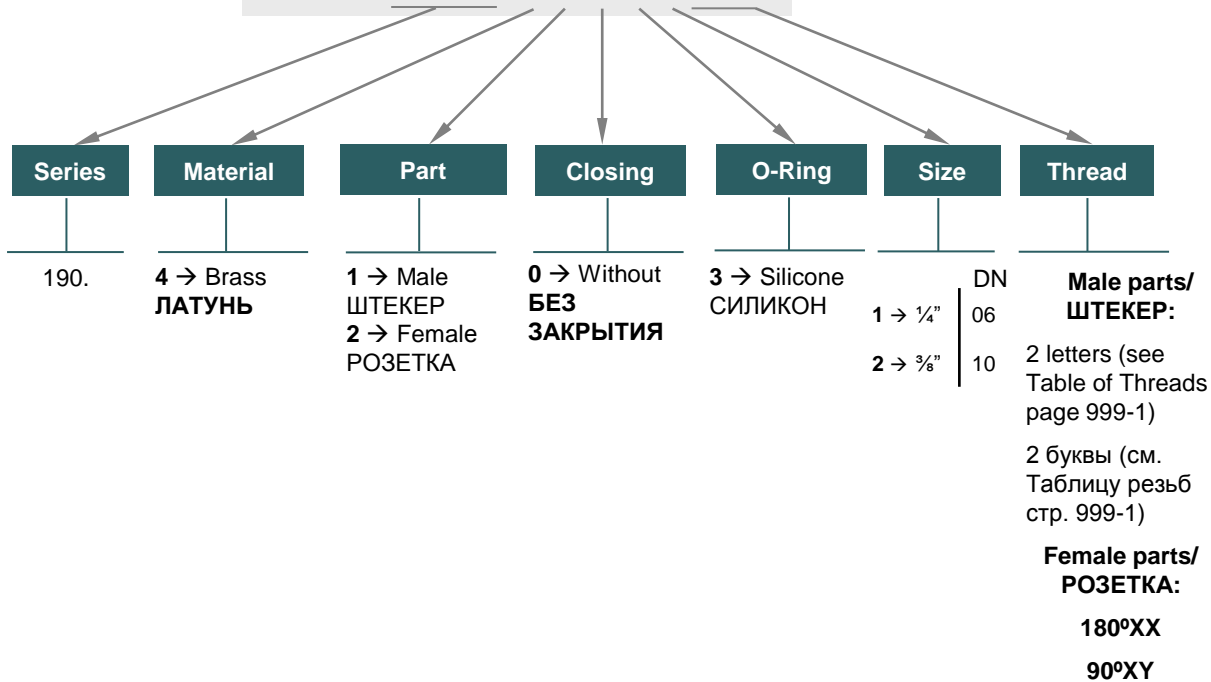
• **Applications:** Designed for Hot water Applications according to European Directive 97.23.EC

• **Сфера применения:** Охладительные системы, Охладительные системы при отливке форм..

СТРУКТУРА АРТИКУЛА

ПРИМЕР:

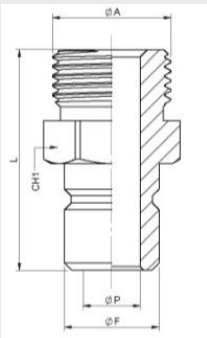
190.41001 AN



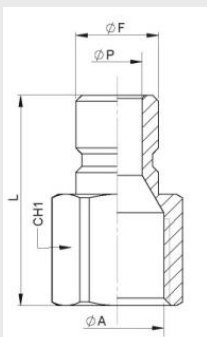


190 СЕРИЯ RBP

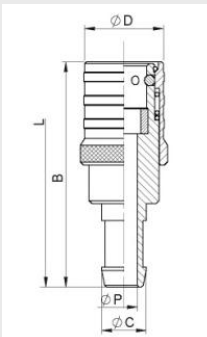




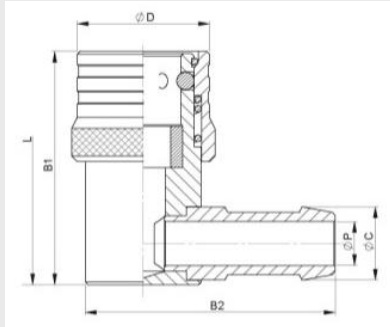
MALE/ ШТЕКЕР						
DN	ØA	CH1	ØF	ØP	L	АРТИКУЛ
2/38	¼" BSP M.	14	9,60	6	26	190.41001AM
3/17	¼" BSP M.					190.41002AM
	⅜" BSP M.	27	13,30	8	31	190.41002AN



MALE/ ШТЕКЕР						
DN	ØA	CH1	ØF	ØP	L	АРТИКУЛ
2/38	¼" BSP M.	19	9,60	6	26	190.41001AB
3/17	¼" BSP	17	13,30	8	31	190.41002AB
	⅜" BSP M.	27			34	190.41002AC



FEMALE/ РОЗЕТКА						
DN	ØD	B	ØC	ØP	L	АРТИКУЛ
2/38	17	56	10	6	71,50	190.42031XX
3/17	23,50	57	13,30	8	82	190.42032XX



FEMALE/ РОЗЕТКА							
DN	ØD	B1	B2	ØC	ØP	L	АРТИКУЛ
2/38	*	*	*	*	*	*	190.42031XY
3/17	24	42	48	13,30	8	60	190.42032XY



201 СЕРИЯ VCR



Созданы для грузоподъемных систем автомобилей.
Минимальное падение давления. Доступны клапанные.
Резьба BSP, также резьба под заказ.

• **Materials**

Body/Корпус: Carbon Steel EN10277-3

Seals/Прокладки: NBR, Viton or EPDM

Springs/Пружины: Carbon Steel DIN 17233/84(B)

• **Working temperature (Seals)**

	NBR	Viton	EPDM
+	+100°C	+200°C	+150°C
-	-30°C	-10°C	-40°C

• **Applications:** Designed for Oil hydraulic Applications according to European Directive 97.23.EC

Сфера применения: автомобилестроение, промышленность.

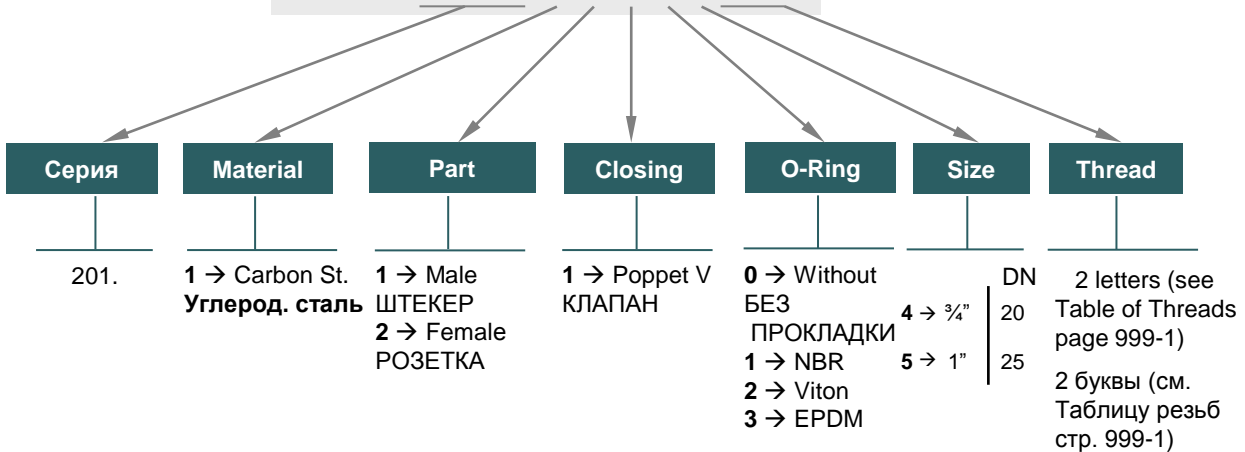
• **Аналоги:** FASTER CVE
EDBRO VCR



МОДЕЛЬ АРТИКУЛА

ПРИМЕР:

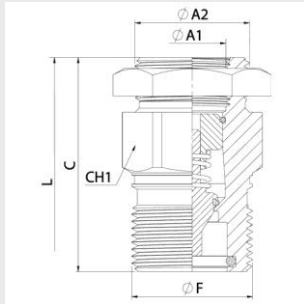
201.11114 AE




201-1

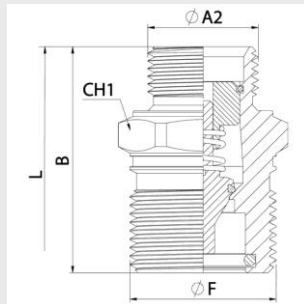


201 СЕРИЯ VCR



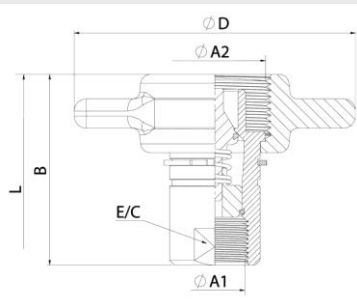
MALE/ ШТЕКЕР

DN	ØA1	ØA2	CH1	C	ØF	L	АРТИКУЛ	
20	3/4" BSP	1 1/4"	46	78	44	138	201.11114AE	350 Bar
25	1" BSP	BSP	55	83	53,60	148	201.11115AF	300 Bar




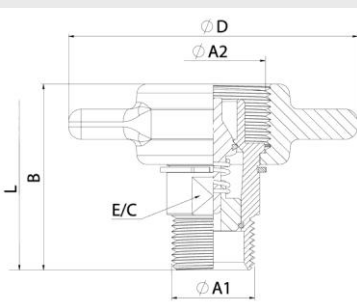
MALE/ ШТЕКЕР

DN	ØA2	CH1	B	ØF	L	АРТИКУЛ	
20	1" BSP	46	68	44	118,50	201.11114AQ	350 Bar




FEMALE/ РОЗЕТКА

DN	ØA1	ØA2	E/C	B	ØD	L	АРТИКУЛ	
20	3/4" BSP	41,50	33	78	115	138	201.12114AE	350 Bar
25	1" BSP	51	40	83	115	148	201.12115AF	300 Bar



FEMALE/ РОЗЕТКА

DN	ØA1	E/C	ØA2	B	ØD	L	АРТИКУЛ	
20	1" BSP	33	41,50	74	115	118,50	201.12114AQ	350 Bar



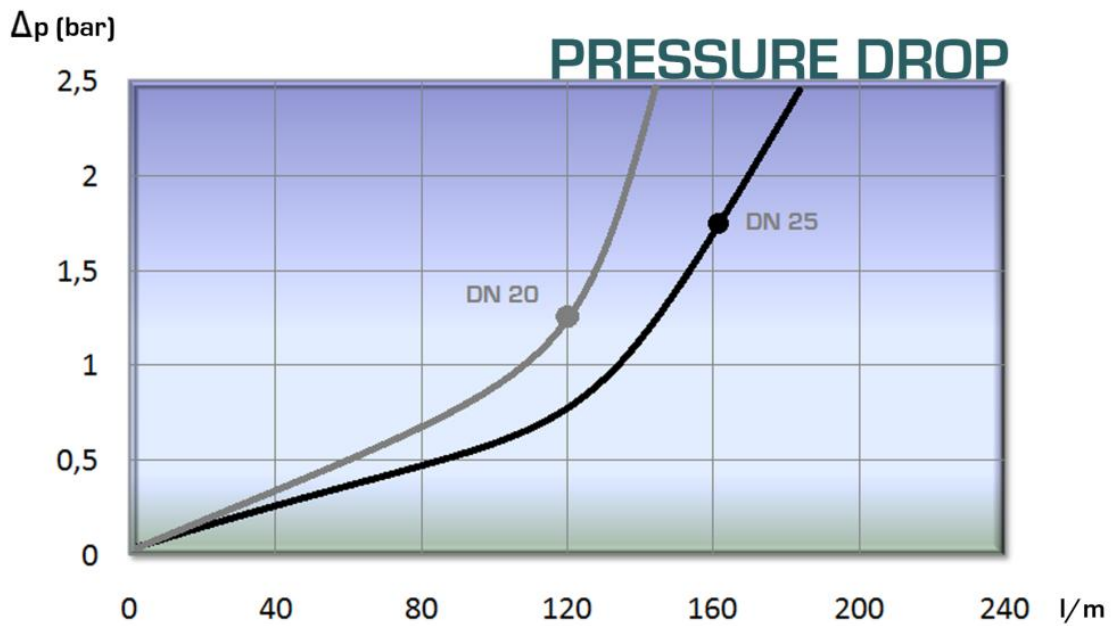
201 SERIES VCR

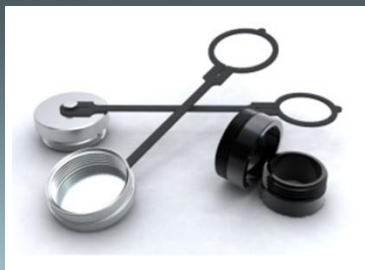


Технические данные.

Коэффициент безопасности 1:4

TECHNICAL DATA					
DN	Rated Flow	Min Burst Pressure (bar)			Max. Working Pressure
		Male	Female	Coupled	
20	120 l/m	1100	1300	1325	350 bar
25	160 l/m	1200	900	1325	300 bar





201 СЕРИЯ

VCR

PLUGS – ЗАГЛУШКИ РОЗЕТКИ

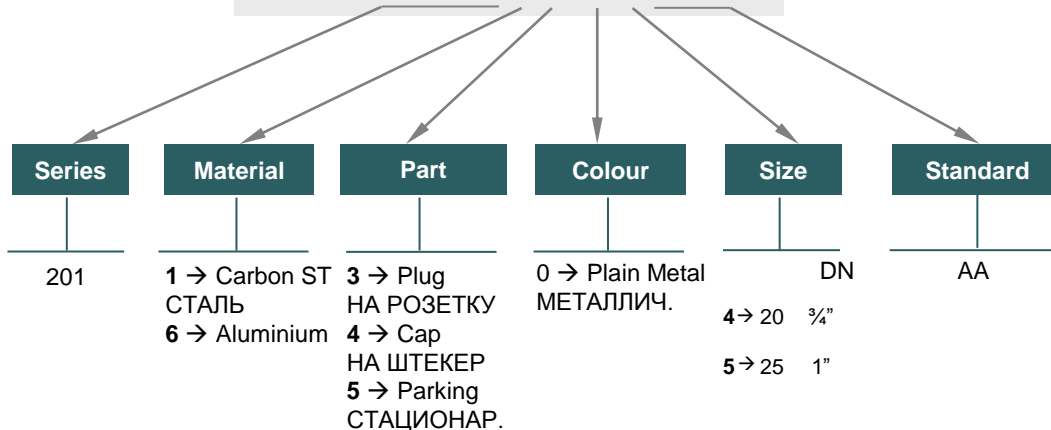
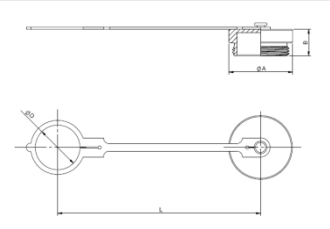
CAPS – ЗАГЛУШКИ ШТЕКЕРА

PARKINGS – ЗАГЛУШКА СТАЦИОНАРНАЯ

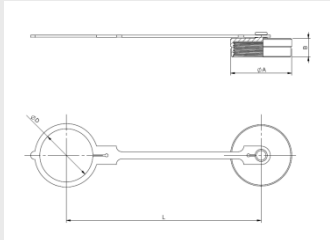
СТРУКТУРА АРТИКУЛА ЗАГЛУШКИ

ПРИМЕР:

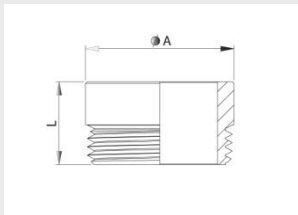
201.6304 AA

DN	АРТИКУЛ	ØA	L	B	ØD
20	201.6304AA	50	200	25	37,5
25	201.6305AA	60	191	25	42



DN	АРТИКУЛ	ØA	L	B	ØD
20	201.6404AA	48	191	13	42
25	201.6405AA	60	191	18	52



DN	АРТИКУЛ	ØA	L
20	201.1504AA	45	25
25	201.1505AA	55	25



202 СЕРИЯ НРА

Созданы для цилиндрических систем домкратов, насосов и подобных систем высокого давления.

Доступны шаровые и клапанные. Резьба NPT, также резьба под заказ.

• Materials

	CARBON STEEL	STAINLESS STEEL
Body	Carbon Steel EN-10277-3	AISI 316L
Seals	NBR, Viton or EPDM	NBR, Viton or EPDM
Balls	AISI 1010/1015	AISI316 W. 14401
Springs	Carbon Steel DIN 17233/84(B)	AISI302 DIN 17224

• Working temperature (Seals)

	NBR	Viton	EPDM
+	+100°C	+200°C	+150°C
-	-30°C	-10°C	-40°C

• **Applications:** Designed for Oil hydraulic Applications according to European Directive 97.23.EC

• **Sectors:** ПРОМЫШЛЕННОСТЬ.

• АНАЛОГИ

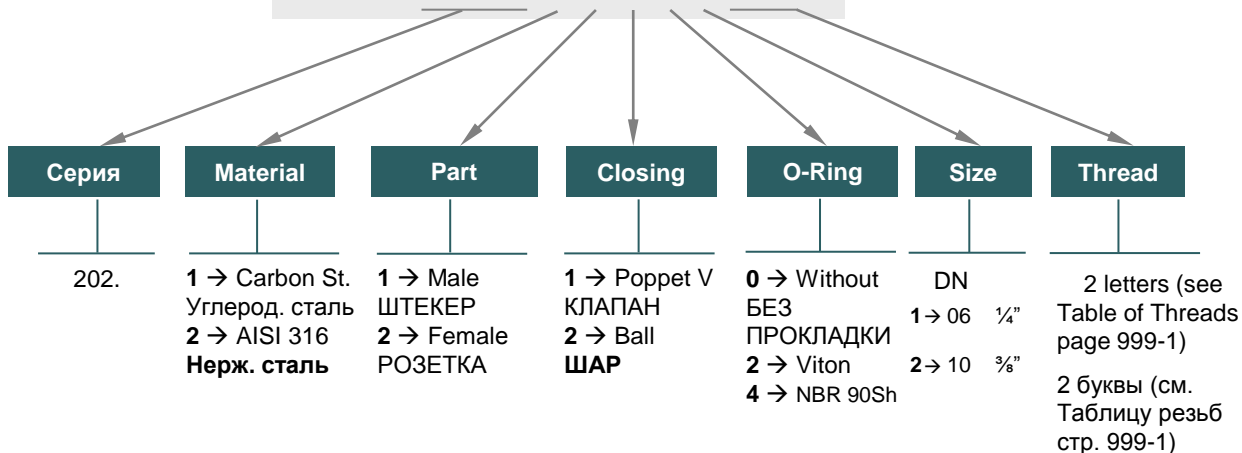
DNP PVS / PVM
ENERPAC C-604
CEJN 230
PARKER 3000



СТРУКТУРА АРТИКУЛА

ПРИМЕР:

202. 12242 BN



202-1

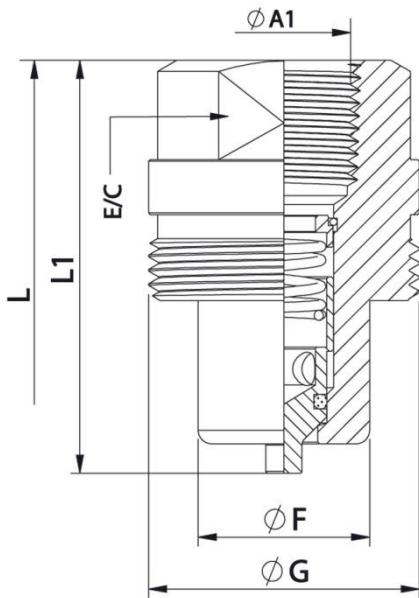




202 СЕРИЯ


НРА

POP PET VALVE КЛАПАН




STANDARD MALE MODELS/

ШТЕКЕР УГЛЕРОД. СТАЛЬ

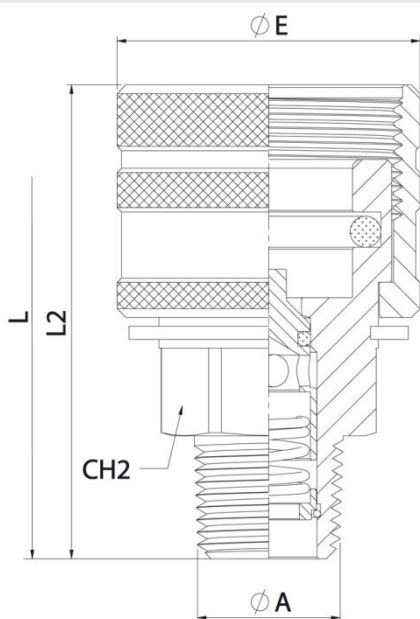
DN	ØA1	АРТИКУЛ		E/C	ØG	L1	ØF	L
06	1/4" NPTF	202.11141BB	1200Bar	*	*	*	*	*
10	3/8" NPTF	202.11142BC	1200Bar	24	1 3/16" UN	38,88	18,99	72,75

STAINLESS STEEL MALE MODELS/

ШТЕКЕР НЕРЖ. СТАЛЬ

DN	ØA1	АРТИКУЛ		E/C	ØG	L1	ØF	L
06	1/4" NPTF	202.21121BB	1200Bar	*	*	*	*	*
10	3/8" NPTF	202.21122BC	1200Bar	24	1 3/16" UN	42,50	18,99	72,75

• L – общая длина соединения



STANDARD FEMALE MODELS/

РОЗЕТКА УГЛЕРОД. ТАСЛЬ

DN	ØA	АРТИКУЛ		CH2	L2	ØE	L
06	1/4" NPTF M.	202.12141BM	1200Bar	*	*	*	*
10	3/8" NPTF M.	202.12142BN	1200Bar	22	45,50	34,50	72,75

STAINLESS STEEL FEMALE MODELS/

РОЗЕТКА НЕРЖ. СТАЛЬ

DN	ØA	АРТИКУЛ		CH2	L2	ØE	L
06	1/4" NPTF M.	202.22121BM	1200Bar	*	*	*	*
10	3/8" NPTF M.	202.22122BN	1200Bar	22	45,50	34,50	72,75




202 СЕРИЯ


НРА BALL VALVE

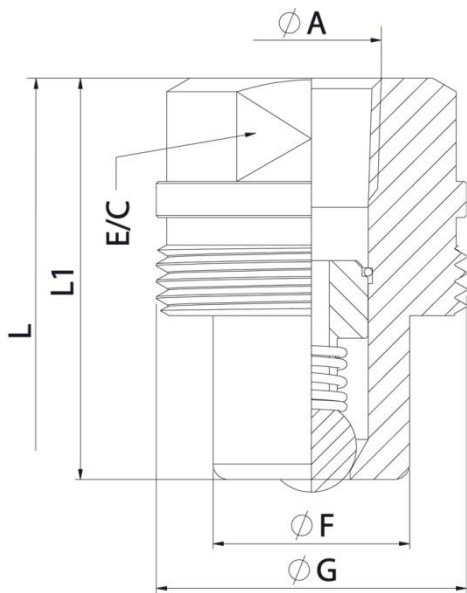
ШАР

STANDARD MALE MODELS/ ШТЕКЕР УГЛЕРОД. СТАЛЬ

DN	ØA	АРТИКУЛ		E/C	ØG	L1	ØF	L
06	1/4" NPTF	202.11201BB	700Bar	19	1"UN	34	15,85	75,5
10	3/8" NPTF	202.11202BC	700Bar	24	1 3/16" UN	38,88	18,99	87,14

STAINLESS STEEL MALE MODELS/ ШТЕКЕР НЕРЖ. СТАЛЬ

DN	ØA	АРТИКУЛ		E/C	ØG	L1	ØF	L
06	1/4" NPTF	202.21201BB	700Bar	19	1"UN	34	15,85	75,5
10	3/8" NPTF	202.21202BC	700Bar	24	1 3/16" UN	38,88	18,99	87,14



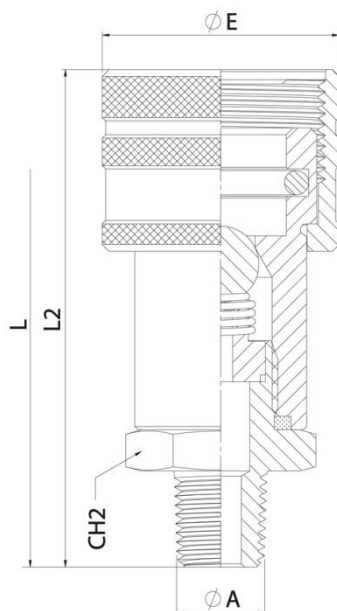
• L – общая длина соединения

STANDARD FEMALE MODELS/ РОЗЕТКА УГЛЕРОД. СТАЛЬ

DN	ØA	АРТИКУЛ		CH2	L2	ØD	L
06	1/4" NPTF M.	202.12241BM	700Bar	19	53	30	75,5
10	3/8" NPTF M.	202.12242BN	700Bar	24	64	34,50	87,14

STAINLESS STEEL FEMALE MODELS/ РОЗЕТКА НЕРЖ. СТАЛЬ

DN	ØA	АРТИКУЛ		CH2	L2	ØD	L
06	1/4" NPTF M.	202.22221BM	700Bar	19	53	30	75,5
10	3/8" NPTF M.	202.22222BN	700Bar	24	64	34,50	87,14





202 СЕРИЯ

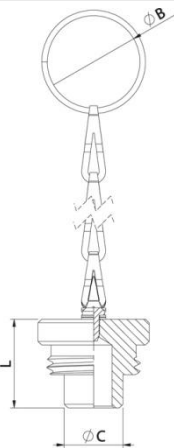
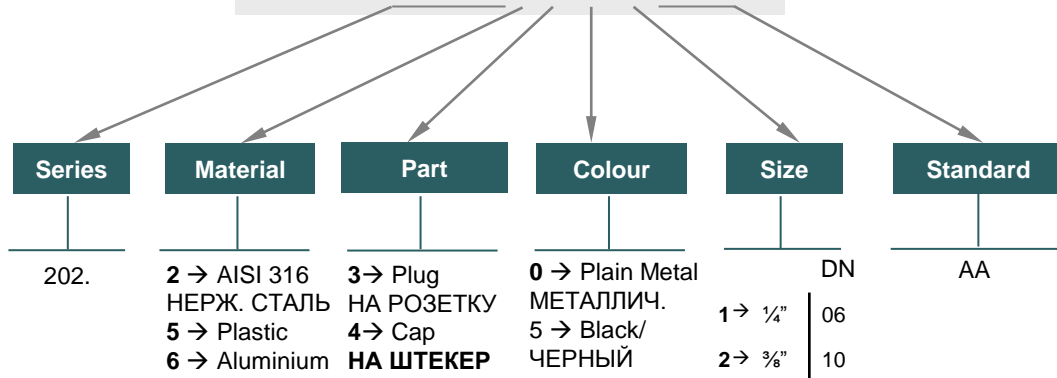
HPA PLUGS – Заглушки розетки
CAPS – Заглушки штекера

Заклушки серии HPA - Созданы для защиты БРС в не подключенном состоянии, стандарт пластик черного цвета.

СТРУКТУРА АРТИКУЛА

ПРИМЕР

202.6302 AA

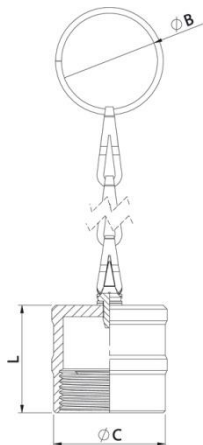


METAL PLUG/ HA POЗETKY METАЛЛИЧECКИE

DN	ALUMINIUM	AISI 316	ØC	L	ØB
06	202.6301AA	202.2301AA	15,85	24	25
10	202.6302AA	202.2302AA	19	28	30

PLASTIC PLUG HA POЗETKY ПЛACTИК

DN	PLASTIC	ØC	L	ØB
06	202.5351AA	15,7	24	25
10	202.5352AA	19	28	30



METAL CAP/ HA ШTEKEP METАЛЛИЧECКИE

DN	ALUMINIUM	AISI 316	ØC	L	ØB
06	202.6401AA	202.2401AA	29	28	25
10	202.6402AA	202.2402AA	34	34	30

PLASTIC CAP/ HA ШTEKEP ПЛACTИК

DN	PLASTIC	ØC	L	ØB
06	202.5451AA	15,7	24	25
10	202.5452AA	19	28	30



203 СЕРИЯ TGW



Созданны для использования в гидравлических системах высокого давления.
Доступны клапанные. Резьба BSP, NPT, также резьба под заказ.
Под заказ из AISI316 нержавеющей стали.

• Materials

Carbon Steel EN -10277-3, AISI 316 and AISI 303

Seals: NBR, Viton or EPDM

Back-up-ring: PTFE

Springs: Carbon Steel DIN 17233/84(B)

• Working temperature (Seals)

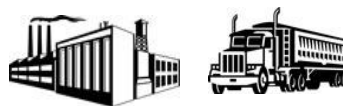
	NBR	Viton	EPDM
	+100°C	+200°C	+150°C
	-30°C	-10°C	-40°C

• **Applications:** Designed for Oil hydraulic Applications according to European Directive 97.23.EC

• **Сфера применения:** промышленность, нефтяная промышленность, машиностроение.

• АНАЛОГИ

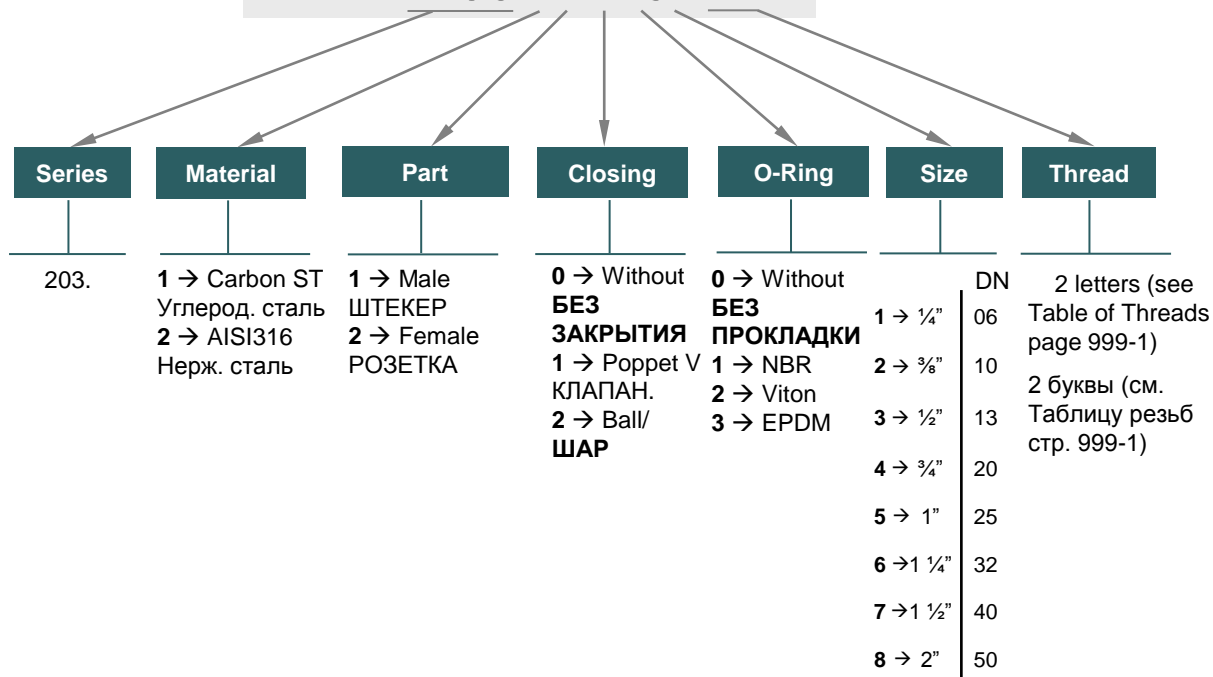
GROMELLE 6000
TUTHILL 6000



СТРУКТУРА АРТИКУЛА

ПРИМЕР:

203.11115 AF



203-1





203 СЕРИЯ TGW



MALE/ ШТЕКЕР					
DN	E/C	C	ØF	ØG	L
06	19	36	14,90	M27x1,5	72
10	22	40,50	18,95	M30x1,5	81
13	27	46	22	M35x1,5	92
20	35	56	28,95	M45x1,5	112
25	41	63	36	M54x1,5	126
32	58	75	49,80	M70x2	150
40	61	83,50	55	M78x2	167
50	71	118	69,40	M92x2	237

STANDARD MODELS				
DN	ØA	ШТЕКЕР	ПОЗЕТКА	
06	1/4" BSP	203.11111AB	203.12111AB	950Bar
	1/4" NPTF	203.11111BB	203.12111BB	
10	3/8" BSP	203.11112AC	203.12112AC	750Bar
	3/8" NPTF	203.11112BC	203.12112BC	
13	1/2" BSP	203.11113AD	203.12113AD	750Bar
	1/2" NPTF	203.11113BD	203.12113BD	
20	3/4" BSP	203.11114AE	203.12114AE	650Bar
	3/4" NPTF	203.11114BE	203.12114BE	
25	1" BSP	203.11115AF	203.12115AF	450Bar
	1" NPTF	203.11115BF	203.12115BF	
32	1 1/4" BSP	203.11116AG	203.12116AG	450Bar
	1 1/4" NPTF	203.11116BG	203.12116BG	
40	1 1/2" BSP	203.11117AH	203.12117AH	300Bar
	1 1/2" NPTF	203.11117BH	203.12117BH	
50	2" BSP	203.11118AI	203.12118AI	300Bar
	2" NPTF	203.11118BI	203.12118BI	

• L – общая длина соединения

FEMALE/ ПОЗЕТКА				
DN	E/C	B	CH1	L
06	19	59	32	72
10	22	67	36	81
13	27	73,50	41	92
20	35	89,50	50	112
25	41	105,50	65	126
32	58	130,50	80	150
40	61	143,50	85	167
50	71	203,50	105	237



203 СЕРИЯ ТGW

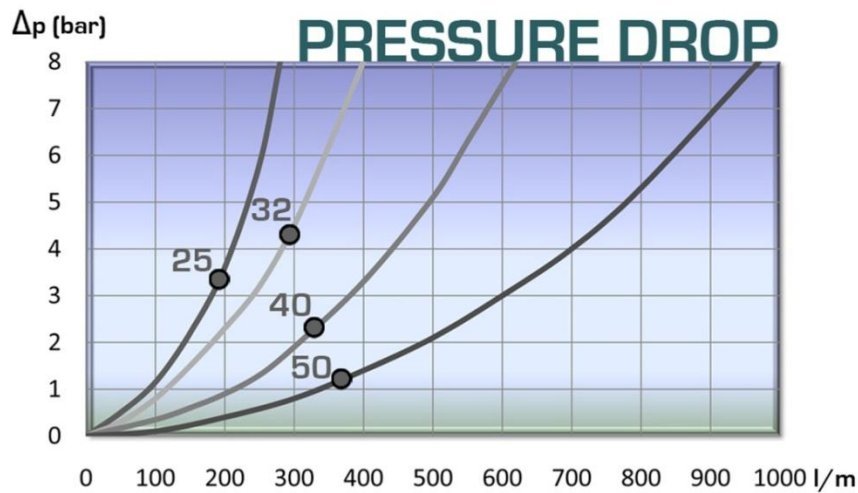
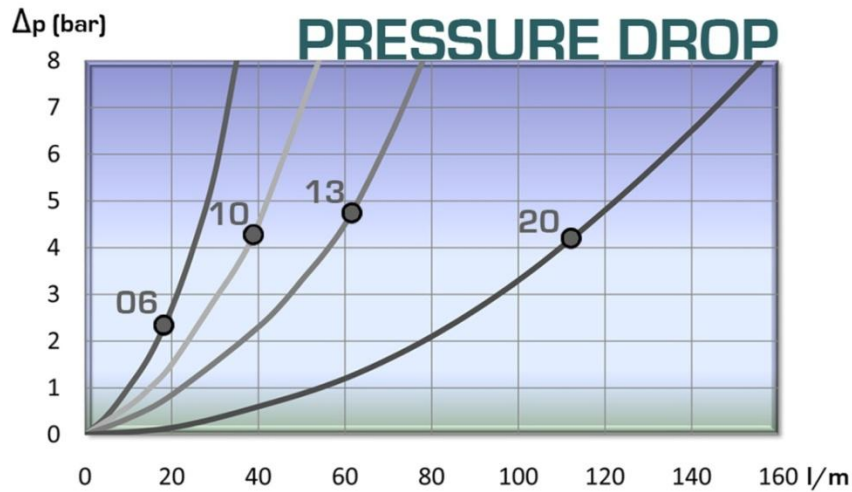


ТЕХНИЧЕСКИЕ ХАРАКТЕРИСТИКИ

Коэффициент безопасности 1:4

TECHNICAL DATA					
DN	Rated Flow	Min Burst Pressure (bar)			Max. Working Pressure
		Male	Female	Coupled	
06	18 l/m	3650	3500	3800	950 bar
10	38 l/m	3000	2900	3000	750 bar
13	62 l/m	2950	3000	3000	750 bar
20	116 l/m	2520	2500	2600	650 bar
25	194 l/m	1800	1650	1800	450 bar
32	290 l/m	1700	1650	1800	450 bar
40	318 l/m	1100	1250	1200	300 bar
50	365 l/m	1100	1100	1200	300 bar

* Safety factor 1:4
Carbon Steel Models





203 SERIES

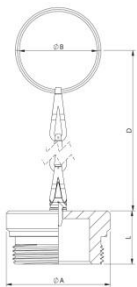
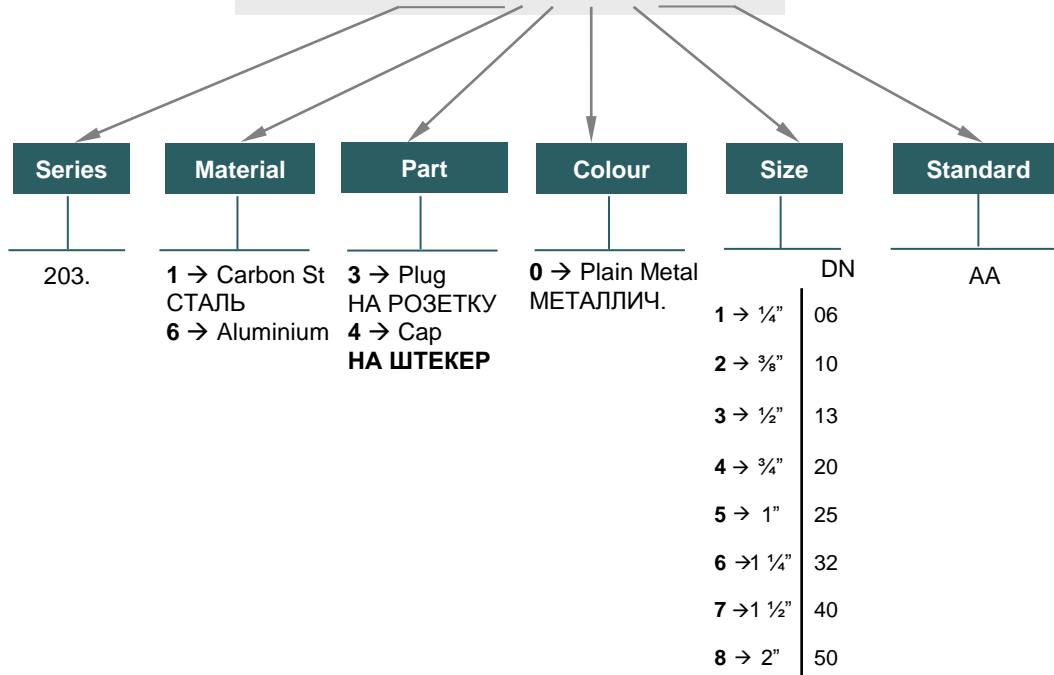
TGW PLUGS – Заглушки на розетки
CAPS – Заглушки на штекер

TGW заглушки производятся из металла
 Созданы для защиты соединений в не подключенном состоянии.

СТРУКТУРА АРТИКУЛА ЗАГЛУШКИ

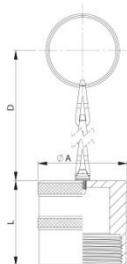
ПРИМЕР:

203.6404 AA



PLUG/ Заглушка на розетку

DN	АРТИКУЛ	ØA	L	ØB
06	203.6301AA	32	18,50	25
10	203.6302AA	35	20,50	
13	203.6303AA	40	20,50	30
20	203.6304AA	50	25,50	42
25	203.6305AA	60	27	
32	203.6306AA	75	39	
40	203.6307AA	85	41	50
50	203.6308AA	99	43	



CAP/ Заглушка на штекер

DN	АРТИКУЛ	ØA	L	ØB
06	203.6401AA	32	30	25
10	203.6402AA	35	37	
13	203.6403AA	40	38	30
20	203.6404AA	50	46	42
25	203.6405AA	60	55	
32	203.6406AA	75	77	
40	203.6407AA	85	74	50
50	203.6408AA	100	121	



204 СЕРИЯ AEV



. Производятся для Испанского рынка.
Доступны клапанные. Резьба BSP, также резьба под заказ.

• Materials

Carbon Steel EN -10277-3

Seals: NBR, Viton or EPDM

Springs: Carbon Steel DIN 17233/84(B)

• Working temperature (Seals)

	NBR	Viton	EPDM
	+100°C	+200°C	+150°C
	-30°C	-10°C	-40°C

- **Applications:** Designed for Oil hydraulic Applications according to European Directive 97.23.EC
Special for Spanish market

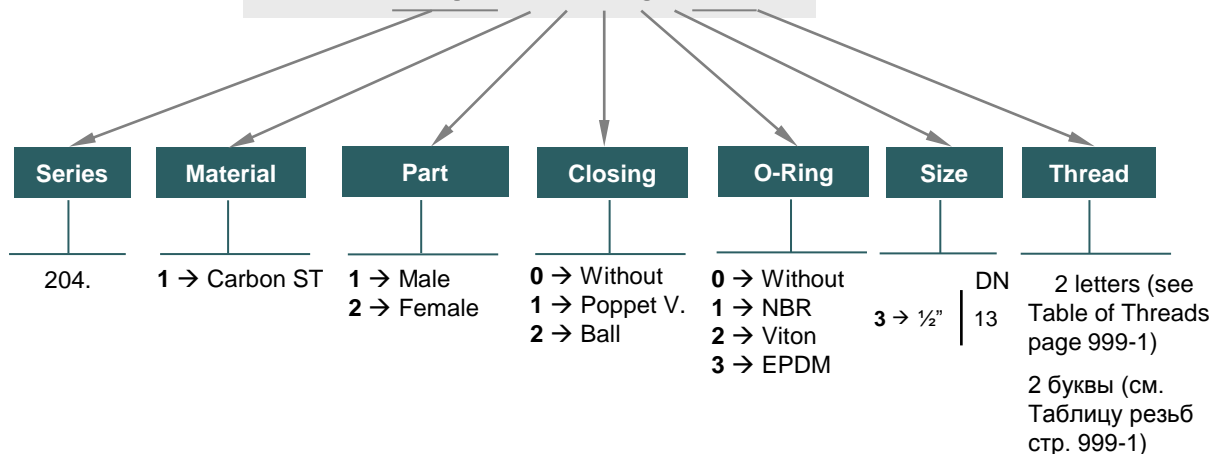
- **Sectors:** СЕЛЬХОЗТЕХНИКА



СТРУКТУРА АРТИКУЛА

ПРИМЕР:

204.12113 AD

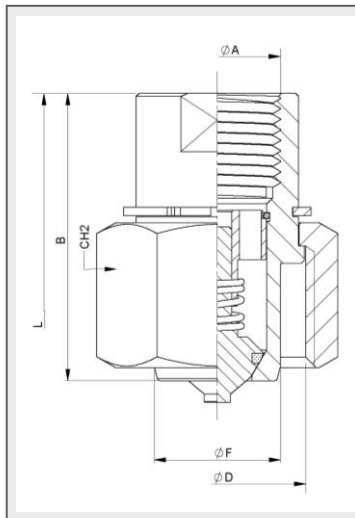


204-1




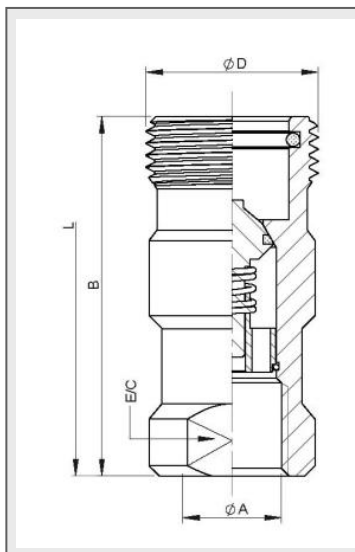


204 СЕРИЯ AEV




MALE/ ШТЕКЕР

DN	$\varnothing A$	E/C	CH2	B	$\varnothing F$	$\varnothing D$	L	АРТИКУЛ	
13	1/2" BSP	25	36	49,5	21,80	30,50	88	204.11113AD	400 Bar



FEMALE/ ПОЗЕТКА

DN	$\varnothing A$	E/C	B	$\varnothing D$	L	АРТИКУЛ	
13	1/2" BSP	27	69,5	33	88	204.12113AD	400Bar



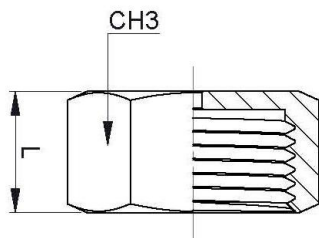
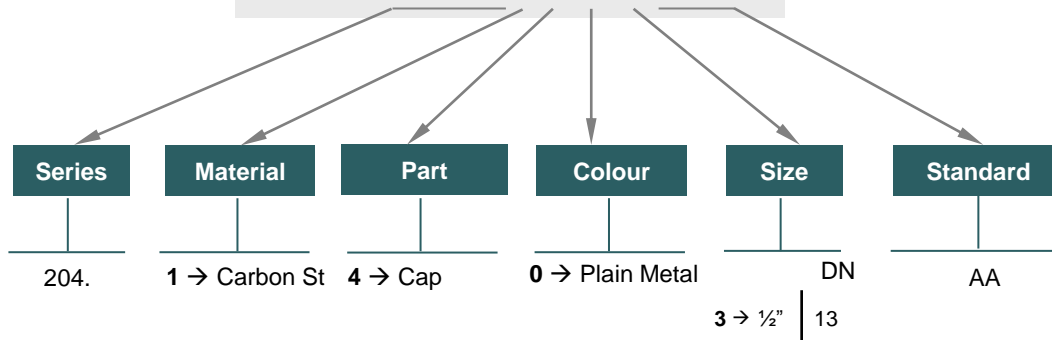
204 СЕРИЯ

АЕУ CAPS - ЗАГЛУШКИ

СТРУКТУРА АРТИКУЛА ЗАГЛУШКИ

ПРИМЕР:

204.1303 AA



CAP

DN	АРТИКУЛ	CH3	L
13	204.1303AA	36	20



205 СЕРИЯ

STG

BSP / NPTF
DIN3852 / SAE

Для гидравлических систем высокого давления. Доступны клапанные. Резьба BSP, NPT, DIN2353, DIN3852, SAE/ORB, также резьба под заказ. Из нержавеющей стали AISI316 при заказе минимального количества.

• Materials

Body/Корпус: Carbon Steel EN -10277-3 / AISI 316L

Seals/Прокладки: NBR, Viton or EPDM

Back-up-ring/Защита от продавливания: PTFE

Springs/Пружины: Carbon Steel DIN 17233/84(B)

• Working temperature (Seals)

	NBR	Viton	EPDM
+	+100°C	+200°C	+150°C
-	-30°C	-10°C	-40°C

• **Applications:** Designed for Oil hydraulic Applications according to European Directive 97.23.EC

Сфера применения: Сельхозтехника, строительство, промышленность, автомобилестроение.



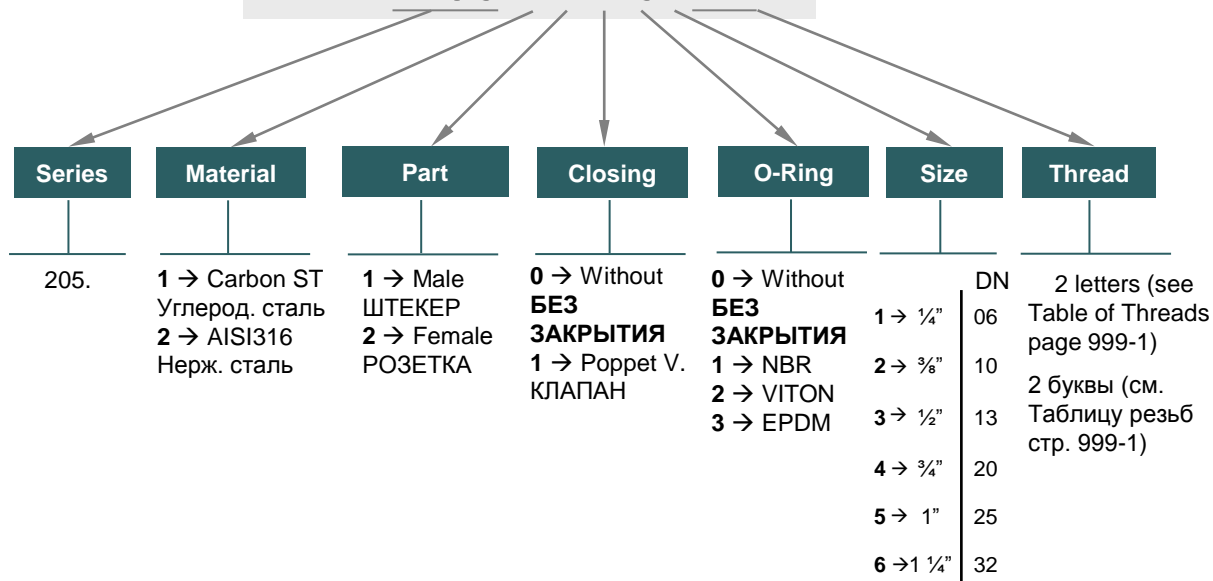
• АНАЛОГИ

FASTER CVV
DNP PVV3
ARGUS HD
VOSWINKEL HS

СТРУКТУРА АРТИКУЛА

ПРИМЕР:

205.12115 AF



205-1





205 СЕРИЯ

STG

BSP / NPTF
DIN3852 / SAE



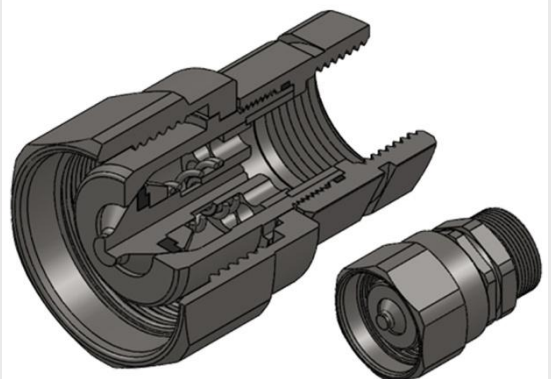
MALE/ ШТЕКЕР					
DN	CH1	CH2	C	ØD	L
06	19	30	59,30	34	94
10	22	30	61,20	34	98
13	27	36	67,50	41,80	109
20	36	41	80	48	135
25	41	55	87,5	59,80	152
32	50	75	142	79,80	241,80

STANDARD MODELS			
DN	ØA	ШТЕКЕР	РОЗЕТКА
06	1/4" BSP	205.11111AB	205.12111AB
	1/4" NPTF	205.11111BB	205.12111BB
	M14x1,5	205.11111NC	205.12111NC
10	1/4" BSP	205.11112AB	205.12112AB
	3/8" BSP	205.11112AC	205.12112AC
	3/8" NPTF	205.11112BC	205.12112BC
13	M16x1,5	205.11112ND	205.12112ND
	3/8" BSP	205.11113AC	205.12113AC
	1/2" BSP	205.11113AD	205.12113AD
	1/2" NPTF	205.11113BD	205.12113BD
	M18x1,5	205.11113NE	205.12113NE
	M22x1,5	205.11113NG	205.12113NG
20	3/4" -16ORB	205.11113GF	205.12113GF
	7/8" -14ORB	205.11113GH	205.12113GH
	3/4" BSP	205.11114AE	205.12114AE
25	3/4" NPTF	205.11114BE	205.12114BE
	M22x1,5	205.11114NG	205.12114NG
	3/4" BSP	205.11115AE	205.12115AE
32	1" BSP	205.11115AF	205.12115AF
	1" NPTF	205.11115BF	205.12115BF
	1 1/4" BSP	205.11116AG	205.12116AG
32	1 1/4" NPTF	205.11116BG	205.12116BG
	1 1/2" BSP	205.11116AH	205.12116AH
	1 1/2" NPTF	205.11116BH	205.12116BH

• L – общая длина соединения

FEMALE/ РОЗЕТКА					
DN	CH1	E/C	B	ØA2	L
06	19	22	60	Rd 24x2	94
10	22	24	64	Rd 28x2	98
13	27	32	70	Rd 36x2	109
20	36	36	86	Rd 42x2	135
25	41	41	100	Rd 48x3	152
32	50	60	150	Rd 70x3	241,80

**СПЕЦ. МОДЕЛЬ С ШЕСТИГРАННОЙ
ГАЙКОЙ - СЕРИЯ 215.
В АРТИКУЛЕ СТАВИТЬ 215 ВМЕСТО 205**



For request with hexagonal nut use reference 215 instead of 205.



205 СЕРИЯ

STG

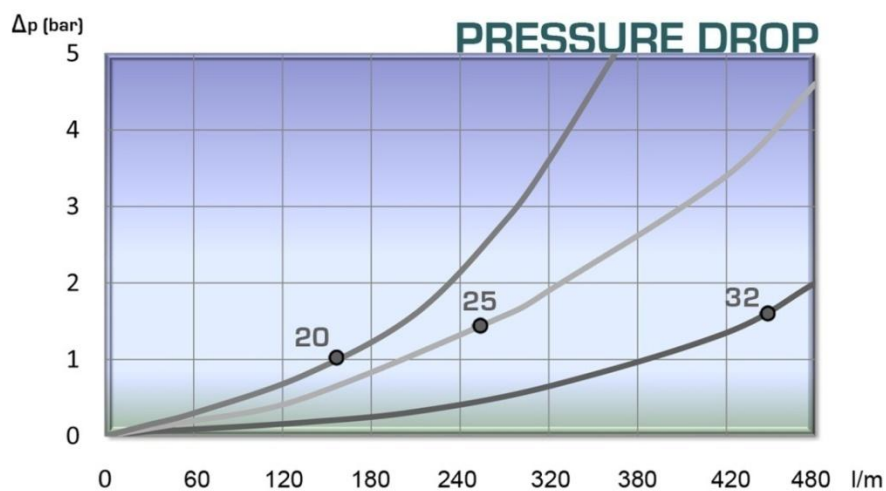
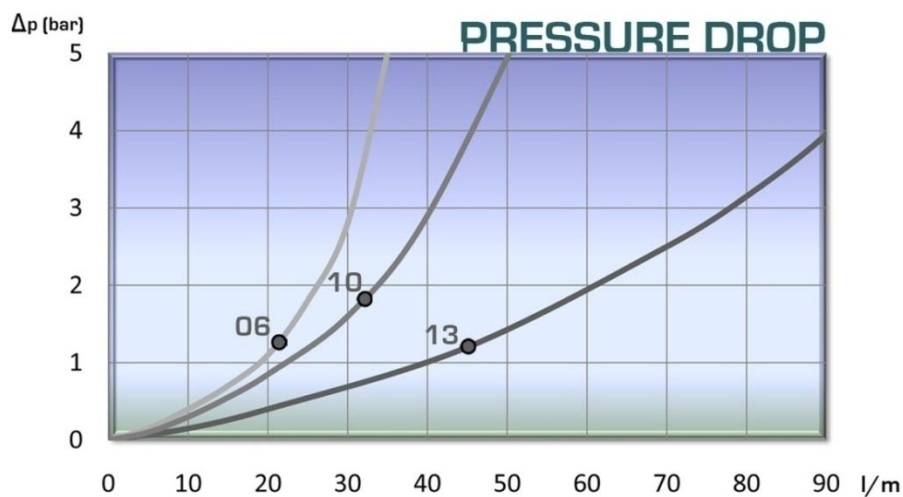
BSP / NPTF
DIN3852 / SAE

ТЕХНИЧЕСКИЕ ХАРАКТЕРИСТИКИ.

Коэффициент безопасности 1:4

TECHNICAL DATA					
DN	Rated Flow	Min Burst Pressure (bar)			Max. Working Pressure*
		Male	Female	Coupled	
06	12 l/min	1580	1500	1800	450 bar
10	32 l/min	1750	1680	1800	450 bar
13	75 l/min	1580	1500	1600	400 bar
20	145 l/min	1520	1400	1600	400 bar
25	255 l/min	1200	1150	1200	300 bar
32	440 l/min	1450	1520	1650	410 bar

* Safety factor 1:4
Carbon Steel Models




205-3




205 СЕРИЯ STG DIN2353

STANDARD MALE MODELS/ ШТЕКЕР

DN	ØA	ØT	Артикул		CH1	CH2	C	ØD	E	L
06	M12x1,5	6L	205.11111JB	450Bar	19	30	49,30	34	12	93,80
	M14x1,5	8L	205.11111JC							
	M18x1,5	12L	205.11112JE							
10	M14x1,5	8L	205.11112JC	450Bar	22	30	60,20	34	12	96
	M16x1,5	10L	205.11112JD							
	M16x1,5	8S	205.11112KD							
	M18x1,5	10S	205.11112KE							
	M20x1,5	12S	205.11112KF							
	M14x1,5	8L	205.11113JC							
13	M16x1,5	10L	205.11113JD	400Bar	27	36	63,50	41,80	12	101
	M18x1,5	12L	205.11113JE							
	M22x1,5	15L	205.11113JG							
	M26x1,5	18L	205.11113JI							
	M18x1,5	10S	205.11113KE							
	M20x1,5	12S	205.11113KF							
	M22x1,5	14S	205.11113KG							
	M24x1,5	16S	205.11113KH							
	M18x1,5	12L	205.11114JE							
	M22x1,5	15L	205.11114JG							
20	M26x1,5	18L	205.11114JI	400Bar	36	41	72	48	12	119
	M30x2	22L	205.11114JJ				78		18	136
	M22x1,5	14S	205.11114KG				72		12	119
	M24x1,5	16S	205.11114KH				76		16	127
	M30x2	20S	205.11114KJ				76		16	127
	M26x1,5	18L	205.11115JI				76		12	146
25	M30x2	22L	205.11115JJ	300Bar	41	55	70,50	59,80	18	146
	M36x2	28L	205.11115JK				68,50		16	142
	M45x2	35L	205.11115JM				68,50		16	142
	M30x2	20S	205.11115KJ				46		18	146
	M36x2	25S	205.11115KK				46		18	146
	M42x2	30S	205.11115KL				55		20	150
	M52x2	38S	205.11115KN				55		20	150
32	M42x2	30S	205.11116KL	300Bar	50	75	143	79,80	20	243,80
	M52x2	38S	205.11116KN							

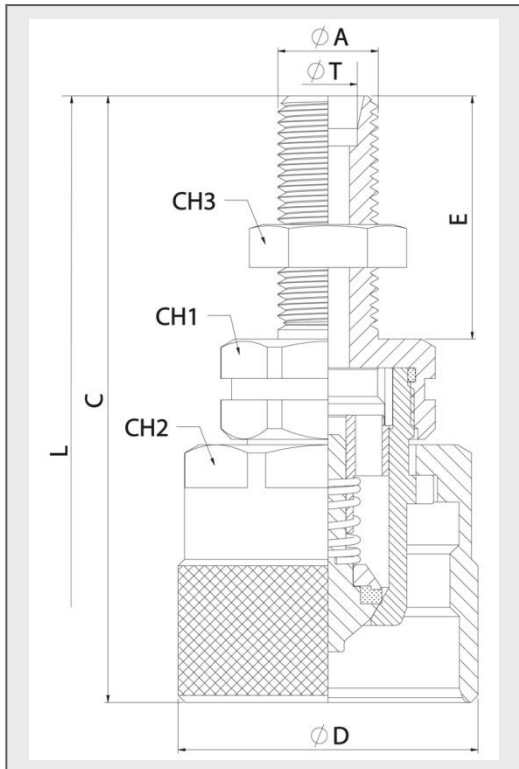
STANDARD FEMALE MODELS/ РОЗЕТКА

DN	ØA	ØT	Артикул		CH1	E/C	B	ØA2	E	L
06	M12x1,5	6L	205.12111JB	450Bar	19	22	59	Rd 24x2	12	93,80
	M14x1,5	8L	205.12111JC							
	M18x1,5	12L	205.12112JE							
10	M14x1,5	8L	205.12112JC	450Bar	22	24	63	Rd 28x2	12	96
	M16x1,5	10L	205.12112JD							
	M16x1,5	8S	205.12112KD							
	M18x1,5	10S	205.12112KE							
	M20x1,5	12S	205.12112KF							
	M14x1,5	8L	205.12113JC							
13	M16x1,5	10L	205.12113JD	400Bar	27	32	66	Rd 36x2	12	101
	M18x1,5	12L	205.12113JE							
	M22x1,5	15L	205.12113JG							
	M26x1,5	18L	205.12113JI							
	M18x1,5	10S	205.12113KE							
	M20x1,5	12S	205.12113KF							
	M22x1,5	14S	205.12113KG							
	M24x1,5	16S	205.12113KH							
	M18x1,5	12L	205.12114JE							
	M22x1,5	15L	205.12114JG							
20	M26x1,5	18L	205.12114JI	400Bar	36	36	78	Rd 42x2	12	119
	M30x2	22L	205.12114JJ				84		18	131
	M22x1,5	14S	205.12114KG				78		12	119
	M24x1,5	16S	205.12114KH				82		16	127
	M30x2	20S	205.12114KJ				82		16	127
	M26x1,5	18L	205.12115JI				91		12	146
25	M30x2	22L	205.12115JJ	300Bar	41	41	97	Rd 48x3	18	146
	M36x2	28L	205.12115JK				97		18	142
	M45x2	35L	205.12115JM				97		18	146
	M30x2	20S	205.12115KJ				97		18	146
	M36x2	25S	205.12115KK				97		18	146
	M42x2	30S	205.12115KL				46		18	146
	M52x2	38S	205.12115KN				55		20	150
32	M42x2	30S	205.12116KL	300Bar	50	60	151	Rd 70x3	20	243,80
	M52x2	38S	205.12116KN							

• L – общая длина соединения

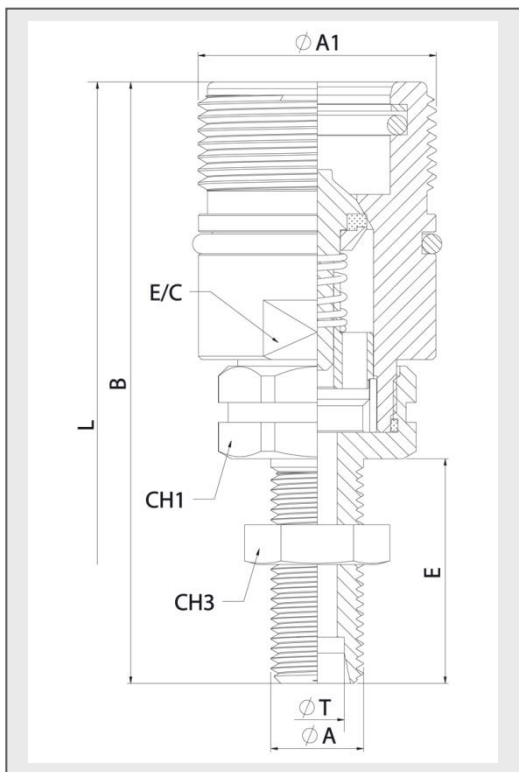


205 СЕРИЯ STG DIN2353 СТАЦИОНАРНЫЕ



STANDARD MALE MODELS/ ШТЕКЕР												
DN	ØA	ØT	Артикул		CH1	CH2	CH3	C	ØD	E	L	
06	M12x1,5	6L	205.11111LB	450Bar	19	30	19	71,30	34	25	128,80	
	M14x1,5	8L	205.11111LC					80,30		34	146,80	
	M14x1,5	8L	205.11112LC							34	151,50	
10	M16x1,5	10L	205.11112LD	450Bar	22	30	22	65,20	34	26	127,50	
	M16x1,5	8S	205.11112MD							27	138,20	
	M18x1,5	10S	205.11112ME					24		75,20		
13	M20x1,5	12S	205.11112MF	400Bar	27	36	30	86,50	41,80	33	157,50	
	M14x1,5	8L	205.11113LC					19		85,50	34	156,50
	M16x1,5	10L	205.11113LD					22		86,50	35	157,50
20	M18x1,5	12L	205.11113LE	400Bar	36	41	36	94	48	34	173	
	M22x1,5	15L	205.11113LG					27		86,50	33	157,50
	M26x1,5	18L	205.11113LI					30		75,50	24	136,50
25	M18x1,5	10S	205.11113ME	300Bar	41	55	55	102,50	59,80	36	191,50	
	M20x1,5	12S	205.11113MF					22		75,50	24	136,50
	M22x1,5	14S	205.11113MG					27		86,50	35	157,50
32	M24x1,5	16S	205.11113MH	300Bar	50	75	50	143		40	284	
	M18x1,5	12I	205.11114LE					24		86	26	157
	M22x1,5	15L	205.11114LG					27		93	33	171
20	M26x1,5	18L	205.11114LI	400Bar	36	41	36	99	48	33	185,50	
	M30x2	22L	205.11114LJ					36		94	34	173
	M24x1,5	16S	205.11114MH					30		89	29	173
25	M30x2	20S	205.11114MJ	300Bar	41	55	36	96	59,80	36	163	
	M26x1,5	18L	205.11115LI					30		99,50	33	185,50
	M30x2	22L	205.11115LJ					36		100,50	34	187,50
25	M36x2	28L	205.11115LK	300Bar	41	55	41	106,50	59,80	38	195,50	
	M45x2	35L	205.11115LM					55		102,50	36	191,50
	M30x2	20S	205.11115MJ					36		101,50	35	189,50
32	M36x2	25S	205.11115MK	300Bar	50	75	50	104,50		40	199,50	
	M42x2	30S	205.11115ML					50		106,50	40	199,50
	M52x2	38S	205.11115MN					65		106,50	40	199,50
M42x2	30S	205.11116ML	300Bar	50	75	50	143		40	284		

• L – общая длина соединения



STANDARD FEMALE MODELS/ РОЗЕТКА												
DN	ØA	ØT	Артикул		CH1	E/C	CH3	B	ØA1	E	L	
06	M12x1,5	6L	205.12111LB	450Bar	19	22	19	72	Rd 24x2	25	128,80	
	M14x1,5	8L	205.12111LC					81		34	146,80	
	M14x1,5	8L	205.12112LC					19		85	34	151,50
10	M16x1,5	10L	205.12112LD	450Bar	22	24	22	77	Rd 28x2	26	127,50	
	M16x1,5	8S	205.12112MD							27	138,20	
	M18x1,5	10S	205.12112ME					24		780		
13	M20x1,5	12S	205.12112MF	400Bar	27	32	30	89	Rd36x2	35	157,50	
	M14x1,5	8L	205.12113LC					19		88	34	156,50
	M16x1,5	10L	205.12113LD					22		89	35	157,50
20	M18x1,5	12L	205.12113LE	400Bar	36	36	36	99	Rd 42x2	34	173	
	M22x1,5	15L	205.12113LG					27		88	35	157,50
	M26x1,5	18L	205.12113LI					30		78	24	136,50
25	M18x1,5	10S	205.12113ME	300Bar	41	41	55	115	Rd 48x3	36	191,50	
	M20x1,5	12S	205.12113MF					22		78	24	136,50
	M22x1,5	14S	205.12113MG					27		88	35	157,50
32	M24x1,5	16S	205.12113MH	300Bar	50	60	50	112	Rd 70x3	40	284	
	M18x1,5	12I	205.12114LE					24		92	26	157
	M22x1,5	15L	205.12114LG					27		93	33	171
20	M26x1,5	18L	205.12114LI	400Bar	36	36	36	100	Rd 42x2	34	173	
	M30x2	22L	205.12114LJ					36		99	36	163
	M24x1,5	16S	205.12114MH					30		100	29	173
25	M30x2	20S	205.12114MJ	300Bar	41	41	36	95	Rd 48x3	36	163	
	M26x1,5	18L	205.12115LI					30		112	33	185,50
	M30x2	22L	205.12115LJ					36		113	34	187,50
25	M36x2	28L	205.12115LK	300Bar	41	41	41	117	Rd 48x3	38	195,50	
	M45x2	35L	205.12115LM					55		115	36	191,50
	M30x2	20S	205.12115MJ					36		114	35	189,50
32	M36x2	25S	205.12115MK	300Bar	50	75	50	119		40	199,50	
	M42x2	30S	205.12115ML					50		119	40	199,50
	M52x2	38S	205.12115MN					65		119	40	199,50
M42x2	30S	205.12116ML	300Bar	50	60	50	171		40	284		



205 СЕРИЯ

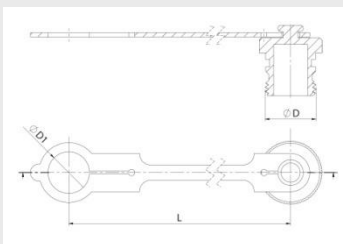
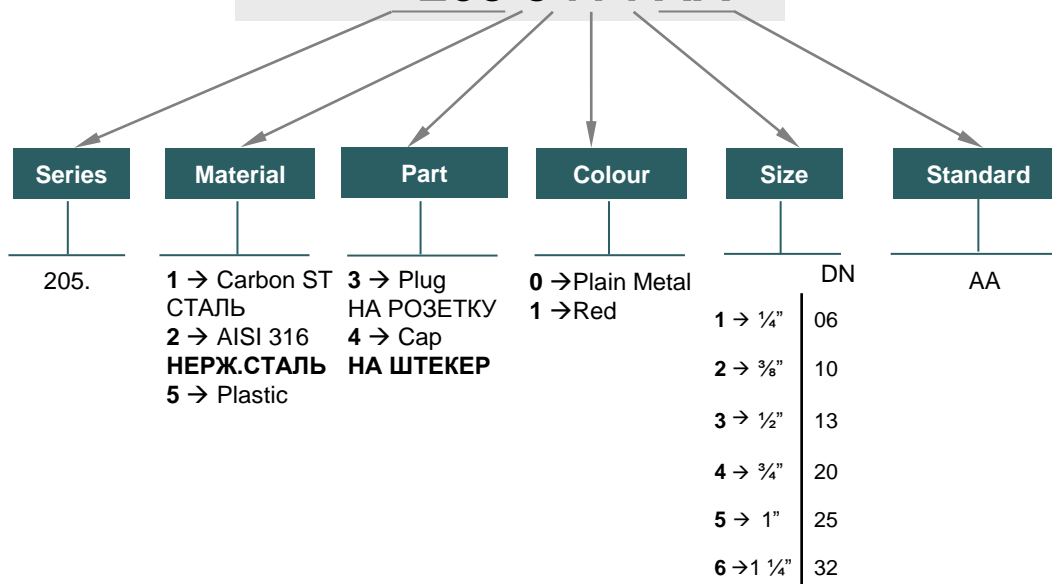
STG PLUGS – Заглушки на розетки CAPS – Заглушки на штекер

STG заглушки стандарт красного цвета. Под заказ черный цвет.
Созданы для защиты соединений в не подключенном состоянии.

СТРУКТУРА АРТИКУЛА ЗАГЛУШКИ

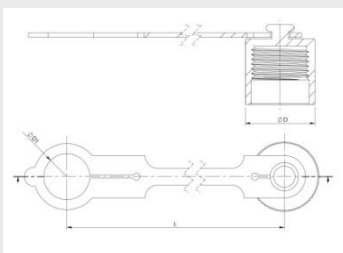
ПРИМЕР:

205.5414 AA



PLUG/ Заглушки на розетку

DN	АРТИКУЛ	ØD	ØD1	L
06	205.5311AA	Rd 24x2	20	90
10	205.5312AA	Rd 28x2	24	100
13	205.5313AA	Rd 36x2	29,50	135
20	205.5314AA	Rd 42x2	37	187
25	205.5315AA	Rd 48x3	41	145
32	205.5316AA	Rd 70x2	55	200



CAP/ Заглушки на штекер

DN	АРТИКУЛ	ØD	ØD1	L
06	205.5411AA	Rd 24x2	20	90
10	205.5412AA	Rd 28x2	24	100
13	205.5413AA	Rd 36x2	29,50	135
20	205.5414AA	Rd 42x2	37	187
25	205.5415AA	Rd 48x3	41	145
32	205.5416AA	Rd 70x2	55	200

205-6



206 СЕРИЯ

SRK DIN 2353



Доступны с резьбой DIN2353, другие резьбы под заказ.
Из нержавеющей стали AISI 316 при заказе минимального количества

• Materials

Body/Корпус: Carbon Steel *EN -10277-3 / AISI 316L*

Seals/прокладки: NBR, Viton or EPDM

Back-up-ring: PTFE

Springs/Пружины: *Carbon Steel DIN 17233/84(B)*

• Working temperature (Seals)

	NBR	Viton	EPDM
+	+100°C	+200°C	+150°C
-	-30°C	-10°C	-40°C

• **Sectors:** промышленность, сельхозтехника,
строительная техника



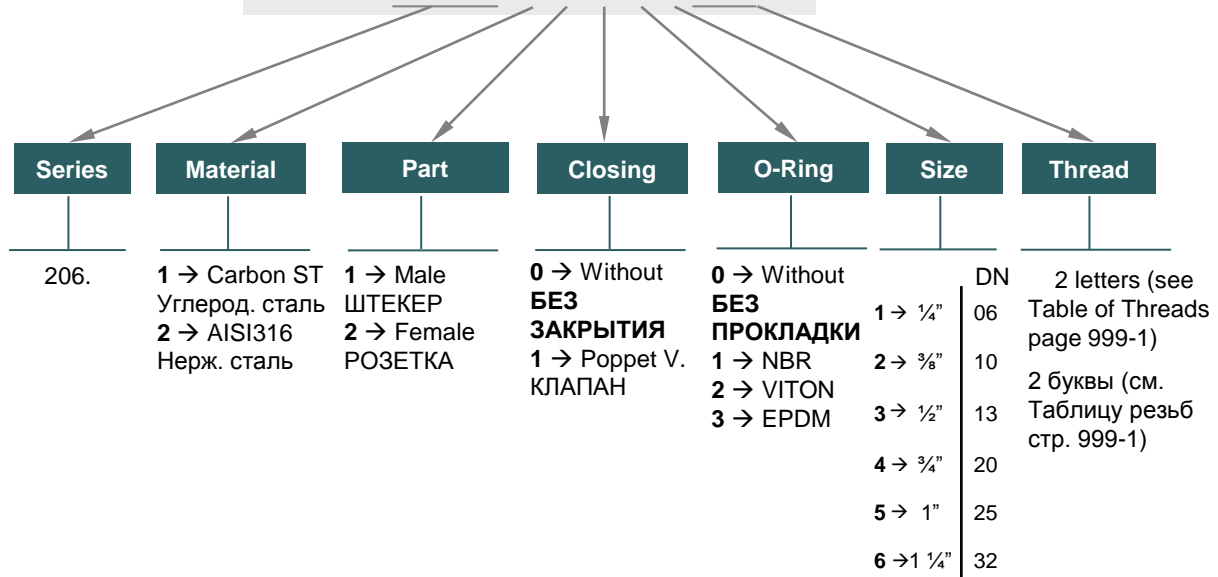
• АНАЛОГИ:

Voswinkel Serie RS
Argus Serie RK

СТРУКТУРА АРТИКУЛА

ПРИМЕР:

206.12115 KJ



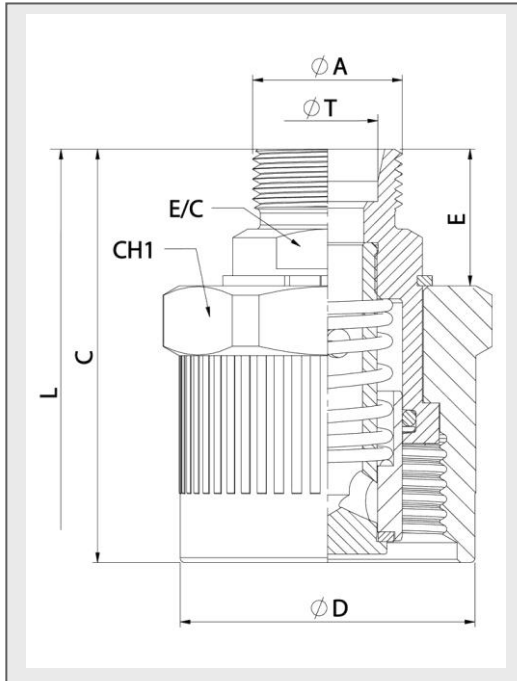
206-1






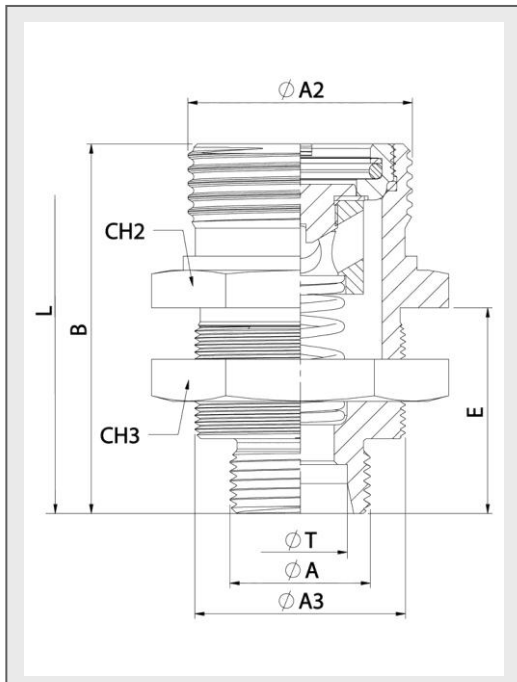
206 СЕРИЯ


SRK DIN 2353



STANDARD MALE MODELS/ ШТЕКЕР										
DN	ØA	ØT	Артикул		CH1	E/C	C	ØD	E	L
10	M14x1,5	8L	206.11112JC	400 Bar	32	22	62,5	39	21,5	103,5
	M16x1,5	10L	206.11112JD							
	M18x1,5	12L	206.11112JE							
	M18x1,5	10S	206.11112KE							
	M20x1,5	12S	206.11112KF							
	M22x1,5	15L	206.11112JG							
13	M22x1,5	14S	206.11112KG	300 Bar	46	24	70	45	20	119
	M24x1,5	16S	206.11112KH							
	M18x1,5	12L	206.11113JE							
	M22x1,5	15L	206.11113JG							
	M22x1,5	14S	206.11113KG							
	M24x1,5	16S	206.11113KH							
20	M26x1,5	18L	206.11113JI	320 Bar	60	32	83	59,1	27,4	140
	M26x1,5	18L	206.11114JI							
	M30x2	22L	206.11114JJ							
	M30x2	20S	206.11114KJ							
	M36x2	25S	206.11114KK							
	M30x2	22L	206.11115JJ							
25	M30x2	20S	206.11115KJ	300 Bar	55	41	105	63,9	35	144
	M36x2	28L	206.11115JK							
	M36x2	25S	206.11115KK							
	M42x2	30S	206.11115KL							
	M45x2	35L	206.11116JM							
	M52x2	38S	206.11116KN							

• L – общая длина соединения



STANDARD FEMALE MODELS/ ПОЗЕТКА											
DN	ØA	ØT	Артикул		ØA2	ØA3	CH2	CH3	E	B	L
10	M14x1,5	8L	206.12112JC	400 Bar	Rd 32x3	M30x1	36	36	31	55	103,5
	M16x1,5	10L	206.12112JD								
	M18x1,5	12L	206.12112JE								
	M18x1,5	10S	206.12112KE								
	M20x1,5	12S	206.12112KF								
	M22x1,5	15L	206.12112JG								
13	M22x1,5	14S	206.12112KG	300 Bar	Rd 36x3	M36x1	41	41	37,5	65	119
	M24x1,5	16S	206.12112KH								
	M18x1,5	12L	206.12113JE								
	M22x1,5	15L	206.12113JG								
	M24x1,5	16S	206.12113KH								
	M26x1,5	18L	206.12113JI								
20	M26x1,5	18L	206.12114JI	320 Bar	Rd 48x3	M45x1,5	55	55	44	79	140
	M30x2	22L	206.12114JJ								
	M30x2	20S	206.12114KJ								
	M36x2	25S	206.12114KK								
	M30x2	22L	206.12115JJ								
	M30x2	20S	206.12115KJ								
25	M36x2	28L	206.12115JK	300 Bar	Rd 54x4	M54x1,5	55	60	46	89	144
	M36x2	25S	206.12115KK								
	M42x2	30S	206.12115KL								
	M45x2	35L	206.12116JM								
	M52x2	38S	206.12116KN								



206 СЕРИЯ

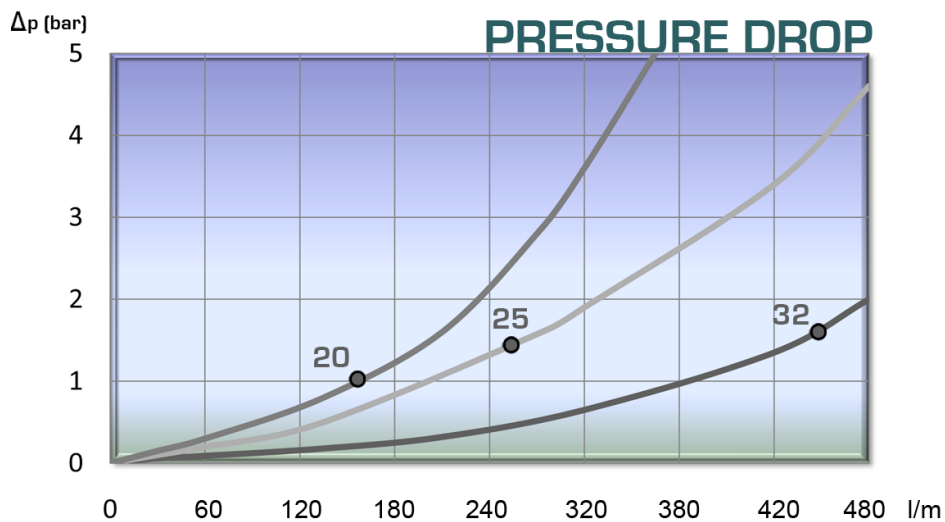
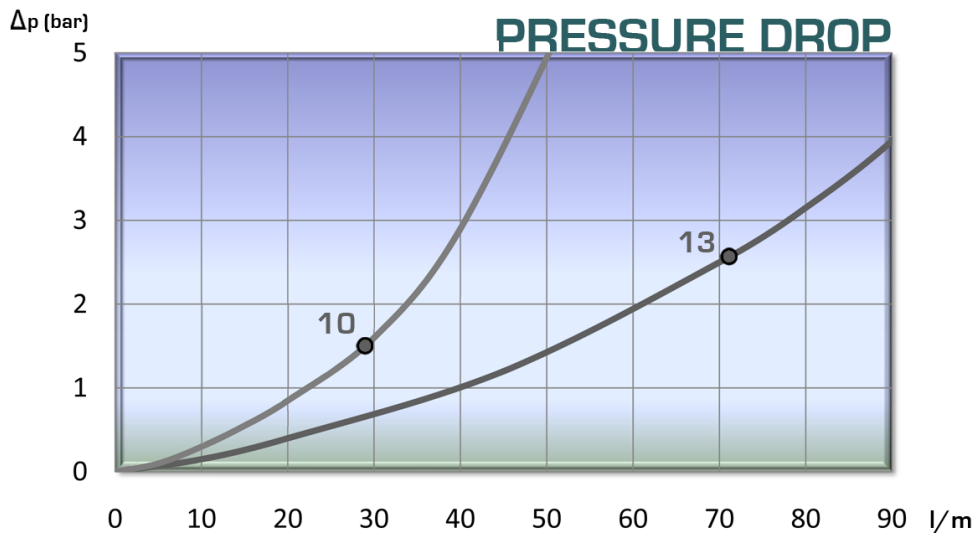
SRK DIN2353



ТЕХНИЧЕСКИЕ ХАРАКТЕРИСТИКИ.

Коэффициент безопасности 1:4

TECHNICAL DATA					
DN	Rated Flow	Min Burst Pressure (bar)			Max. Working Pressure *
		Male	Female	Coupled	
10	29 l/min	1500	1580	1600	400 bar
13	72 l/min	1200	1150	1200	300 bar
20	135 l/min	1250	1300	1280	320 bar
25	250 l/min	1200	1150	1200	300 bar
32	430 l/min	1550	1600	1680	420 bar





206 СЕРИЯ

SRK

PLUGS – Заглушки на розетки
CAPS – Заглушки на штекер

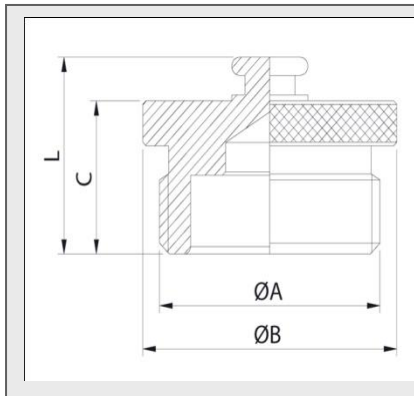
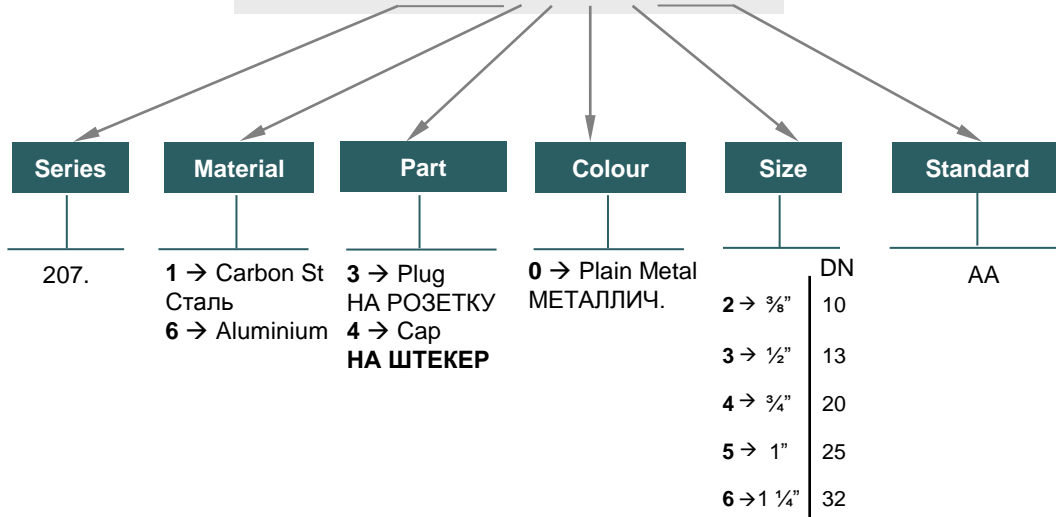
SRK заглушки из металла.

Созданы для защиты соединений в не подключенном состоянии.

СТРУКТУРА АРТИКУЛА ЗАГЛУШКИ

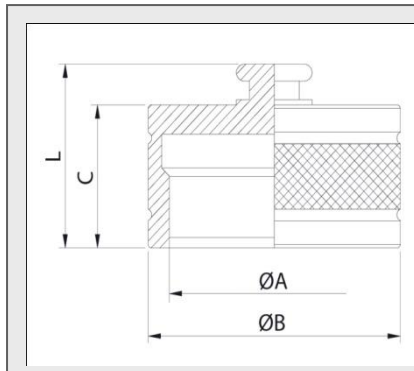
ПРИМЕР:

206.6403 AA



PLUG/ ЗАГЛУШКИ НА РОЗЕТКУ

DN	АРТИКУЛ	ØA	ØB	C	L
10	206.6302AA	32x3	39	25	31
13	206.6303AA	36x3	44,5	25	31
20	206.6304AA	48x3	59	32	38
25	206.6305AA	54x4	64	39	45
32	206.6306AA	79x4	89,5	44	50



CAP/ ЗАГЛУШКИ НА ШТЕКЕР

DN	АРТИКУЛ	ØA	ØB	C	L
10	206.6402AA	32x3	39	26	32
13	206.6403AA	36x3	44,5	24	30
20	206.6404AA	48x3	59	34	40
25	206.6405AA	54x4	64	42	48
32	206.6406AA	79x4	89,5	74	80



207 СЕРИЯ CAT



Доступны с резьбой DIN3852, другие резьбы под заказ.
Из нержавеющей стали AISI 316 при заказе минимального количества

• Materials

Carbon Steel EN -10277-3 / AISI 316L

Seals: NBR, Viton or EPDM

Back-up-ring: PTFE

Springs: Carbon Steel DIN 17233/84(B)

• Applications: Designed for Oil hydraulic Applications according to European Directive 97.23.EC

• АНАЛОГИ:

DNP VAV

• Working temperature (Seals)

	NBR	Viton	EPDM
	+100°C	+200°C	+150°C
	-30°C	-10°C	-40°C

• Sectors: промышленность, сельхозтехника,

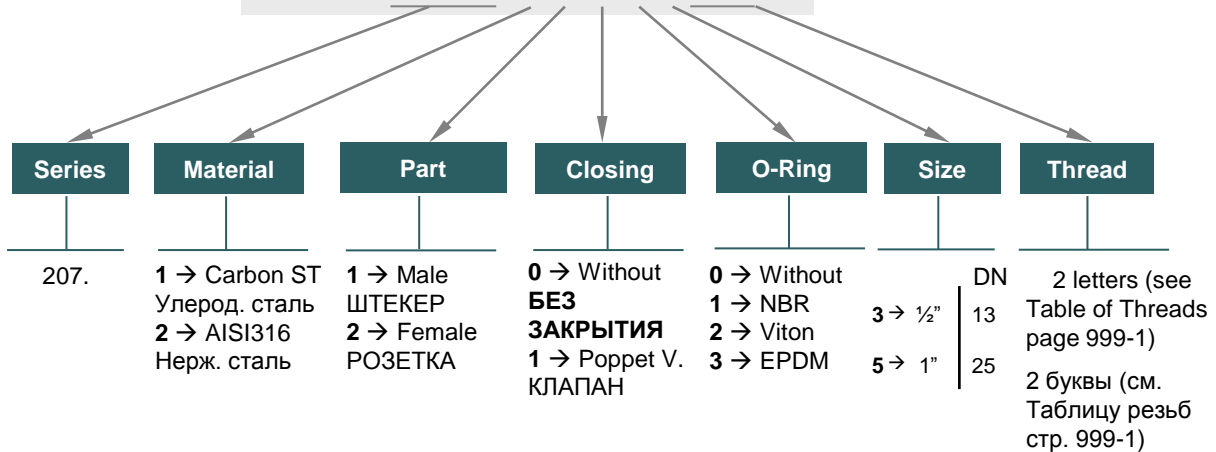
строительная техника



СТРУКТУРА АРТИКУЛА

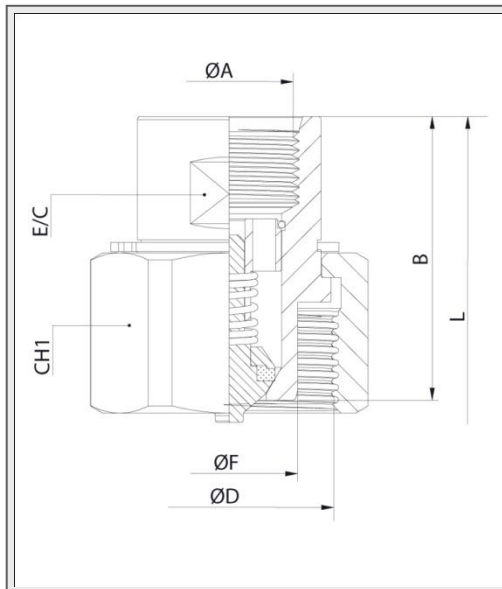
ПРИМЕР:

207.12113 NG






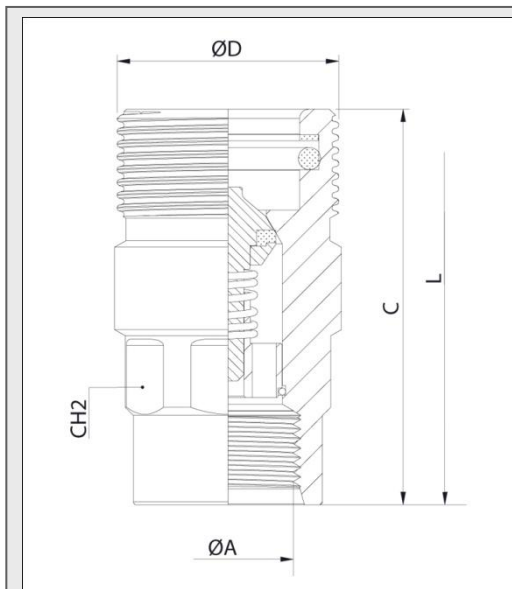
207 СЕРИЯ CAT




MALE/ ШТЕКЕР

DN	ØA	E/C	CH1	B	ØF	ØD	L	АРТИКУЛ	
13	M22x1,5	27	41	46	22,25	Rd 35x2	92	207.11113NG	400 Bar
25	M30x1,5	36	65	68	38	Rd 54x3	134	207.11115NS	360 Bar

• L – общая длина соединения



FEMALE/ РОЗЕТКА

DN	ØA	CH2	C	ØD	L	АРТИКУЛ	
13	M22x1,5	30	62	Rd 35x2	92	207.12113NG	400Bar
25	M30x1,5	46	96	Rd 54x3	134	207.12115NS	360 Bar



207 СЕРИЯ

CAT

PLUGS – Заглушки на розетки

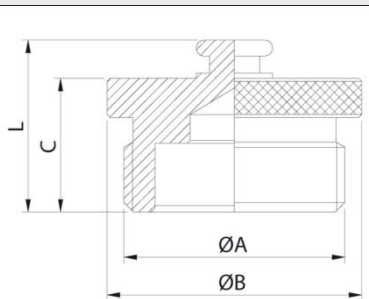
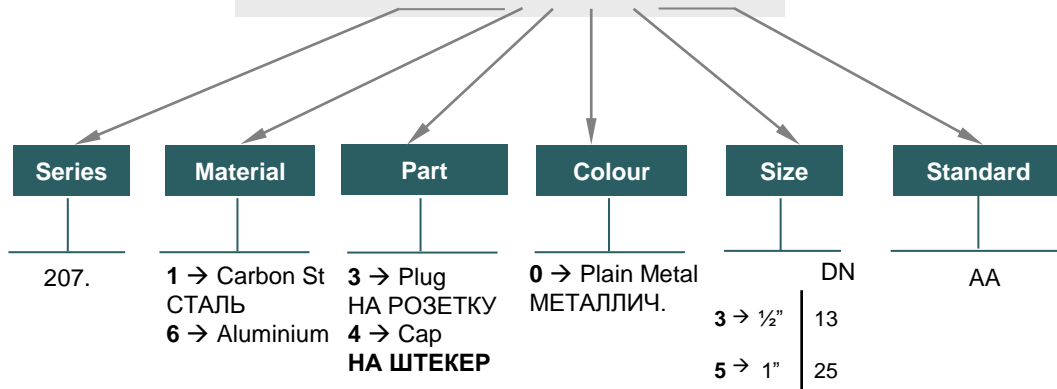
CAPS – Заглушки на штекер

САС Заглушки из металла,
созданы для защиты соединений в не подключенном состоянии.

СТРУКТУРА АРТИКУЛА ЗАГЛУШКИ

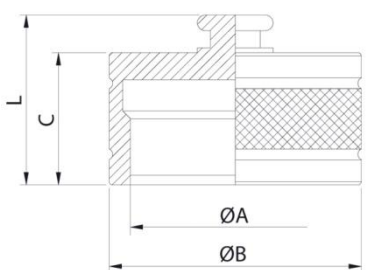
ПРИМЕР:

207.6403 AA



PLUG/ Заглушки на розетку

DN	АРТИКУЛ	ØA	ØB	C	L
13	207.6303AA	Rd 35x2	40	21	27
25	207.6305AA	Rd 54x3	60	37,5	43,5



CAP/ Заглушки на штекер

DN	АРТИКУЛ	ØA	ØB	C	L
13	207.6403AA	Rd 35x2	40	21	27
25	207.6405AA	Rd 54x3	60	29	35

207-3



402 СЕРИЯ

V2RH 2-Х ХОДОВЫЕ ШАРОВЫЕ КРАНЫ РЕЗЬБЫ BSP / NPTF / ORB/ SAE

Производятся из калиброванной стали. Доступны с крепежными отверстиями и без.
Резьба BSP, NPT, SAE/ORB, также резьба под заказ.
По заказу поставляются с комбинированными резьбами.

• Materials


Корпус: Carbon Steel EN -10277-3 / AISI 316L / AISI 303

Seals/Прокладки: NBR, Viton or EPDM

Seating Ball/Опора шара: P.O.M (Delrin®)

Handle/Рукоятка: ZAMAK-5

• Рабочие температуры (прокладки)

	NBR	Viton	EPDM
	+100°C	+200°C	+150°C
	-30°C	-10°C	-40°C

- **Applications:** Designed for Oil hydraulic Applications according to European Directive 97.23.EC

Сфера применения: Сельхозтехника, промышленность.

• АНАЛОГИ:

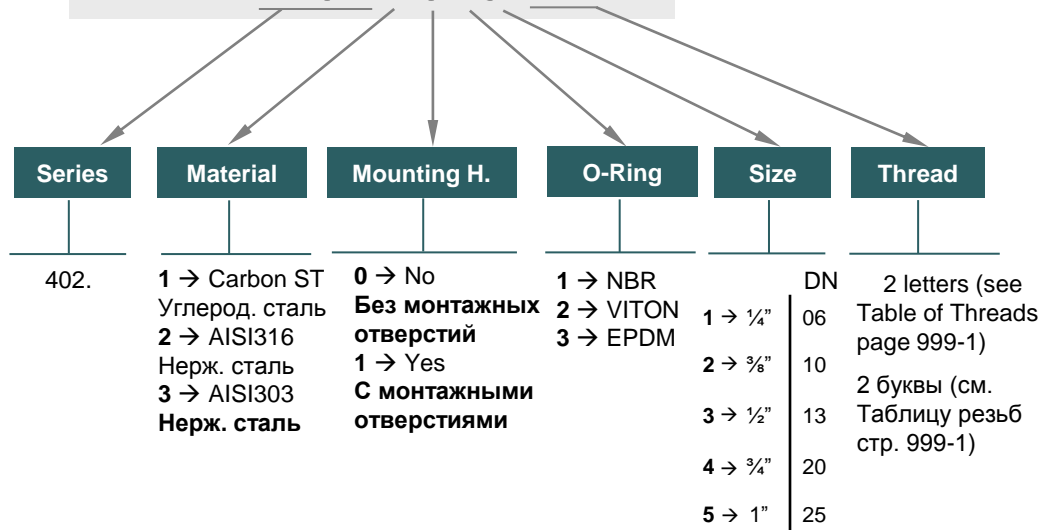
PISTER BKH
MHA BKH
HYDAC KHB
DMIC DVH



СТРУКТУРА АРТИКУЛА

ПРИМЕР:

402.1015 AF



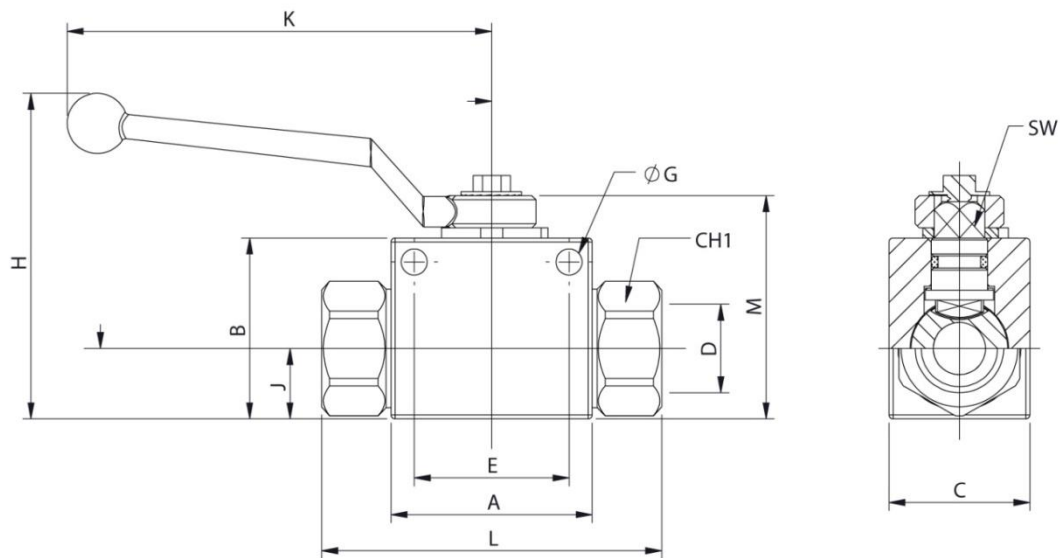
402-1






402 СЕРИЯ

V2RH 2-Х ХОДОВЫЕ ШАРОВЫЕ КРАНЫ РЕЗЬБЫ BSP / NPTF / ORB/ SAE



STANDARD MODELS

DN	D	АРИКУЛ С МОНТ. ОТВЕРСТИЯМИ	АРИКУЛ БЕЗ МОНТ.ОТВЕРС		CH1	L	A	B	M	K	H	J	C	SW	G	E
06	1/4" BSP	402.1111AB	402.1011AB	500Bar	22	72,60	40	35	45,50	105,50	71	13	26	8,90	4,50	31,50
	1/4" NPTF	402.1111BB	402.1011.BB													
	7/16"- 20ORB	402.1111GA	402.1011GA													
10	3/8" BSP	402.1112AC	402.1012AC	500Bar	27	75,40	45	40	50,50	105,50	76	16	32	8,90	5,20	31,50
	3/8" NPTF	402.1112BC	402.1012BC													
	9/16" ORB	402.1112GC	402.1012GC													
13	1/2" BSP	402.1113AD	402.1013AD	500Bar	30	84,50	50	45	55,50	105,50	81	17,50	35	8,90	6,50	38,50
	1/2" NPTF	402.1113BD	402.1013BD													
	3/4" - 16ORB	402.1113GF	402.1013GF													
20	3/4" BSP	402.1114AE	402.1014AE	400Bar	41	93,40	60	58	73	159,50	108	23	50	13,90	6,50	48,50
	3/4" NPTF	402.1114BE	402.1014BE													
	1 1/16"- 12ORB	402.1114GK	402.1014GK													
25	1" BSP	402.1115AF	402.1015AF	350Bar	46	114,50	65	65	80	159,50	115	27,50	57	13,90	8,50	50,50
	1" NPTF	402.1115BF	402.1015BF													
	1 1/4" BSP	402.1115AG	402.1015AG													
	1 1/4" NPTF	402.1115BG	402.1015BG													
	1 1/2" BSP	402.1115AH	402.1015AH													
	1 1/2" NPTF	402.1115BH	402.1015BH													
	1 5/16"- 12ORB	402.1115GO	402.1015GO													

402-2





402 СЕРИЯ

V2RH 2-Х ХОДОВЫЕ ШАРОВЫЕ КРАНЫ Mining Industry ГОРНАЯ ПРОМЫШЛЕННОСТЬ

Специальная резьбы для горной промышленности.
Производятся из калиброванной стали. Доступны с крепежными отверстиями и без.

• Materials

Body/Корпус: Carbon Steel EN -10277-3

Seals/Прокладки: NBR, Viton or EPDM

Seating Ball/Опора шара : P.O.M (Delrin®)

Handle/Рукоятка: ZAMAK-5

• Рабочие температуры (прокладки)

	NBR	Viton	EPDM
+	+100°C	+200°C	+150°C
-	-30°C	-10°C	-40°C

- **Applications:** Designed for Oil hydraulic Applications according to European Directive 97.23.EC

- **Sectors:** Mining industry,
Горнодобывающая промышленность



СТРУКТУРА АРТИКУЛА

ПРИМЕР:

402.1013 MIN3



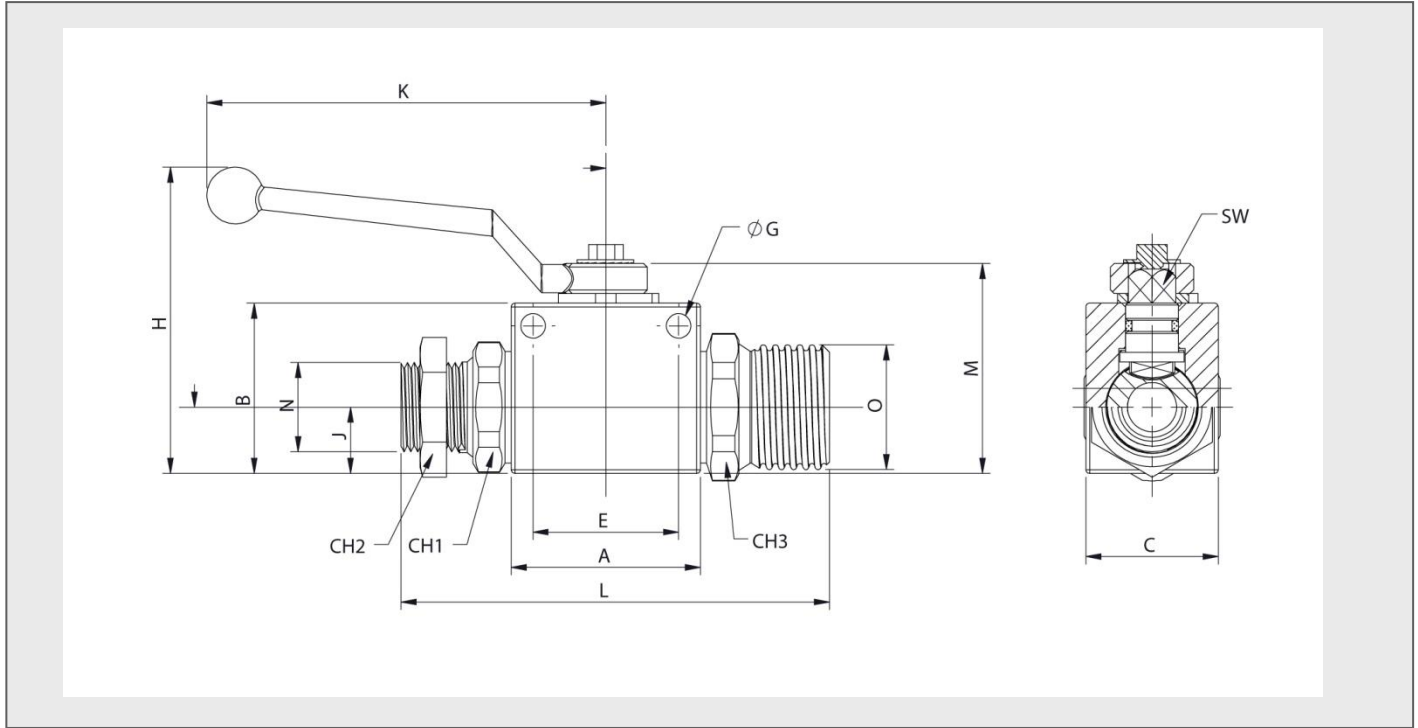
402-3




402 СЕРИЯ

V2RH 2-Х ХОДОВЫЕ ШАРОВЫЕ КРАНЫ

Mining Industry
ГОРНАЯ ПРОМЫШЛЕННОСТЬ

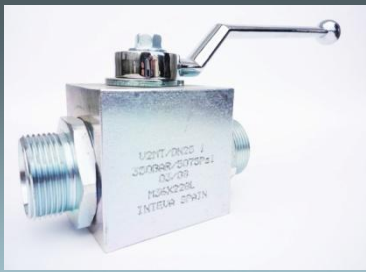


STANDARD MODELS

DN	O	N	Артикул БЕЗ МОНТ. ОТВЕРСТИЙ	Артикул С МОНТАЖ. ОТВЕРСТИЯМИ	 500Bar	CH1	L	A	B	M	K	H	J	C	SW	G	E
13	Rd 33x3,18	^{3/4"} (Special Mining industry)	402.1013MIN3	402.1113MIN3	500Bar	80	140	100	110	129	214	191	52	100	16,98	*	*

402-4





402 SERIES

V2MT 2-Х ХОДОВЫЕ ШАРОВЫЕ КРАНЫ РЕЗЬБЫ DIN 2353

Производятся из калиброванной стали. Доступны с крепежными отверстиями и без.
По заказу поставляются с комбинированными резьбами.

• Materials

Body/Корпус: Carbon Steel EN -10277-3 / AISI 316L

Seals/Прокладки: NBR, Viton or EPDM

Seating Ball/Опора шара: P.O.M (Delrin®)


Handle/Рукоятка: ZМАК-5

• **Applications:** Designed for Oil hydraulic Applications according to European Directive 97.23.EC

• АНАЛОГИ:

PISTER ВКН
MHA ВКН
HYDAC КНВ

• Рабочие температуры (прокладки)

	NBR	Viton	EPDM
	+100°C	+200°C	+150°C
	-30°C	-10°C	-40°C

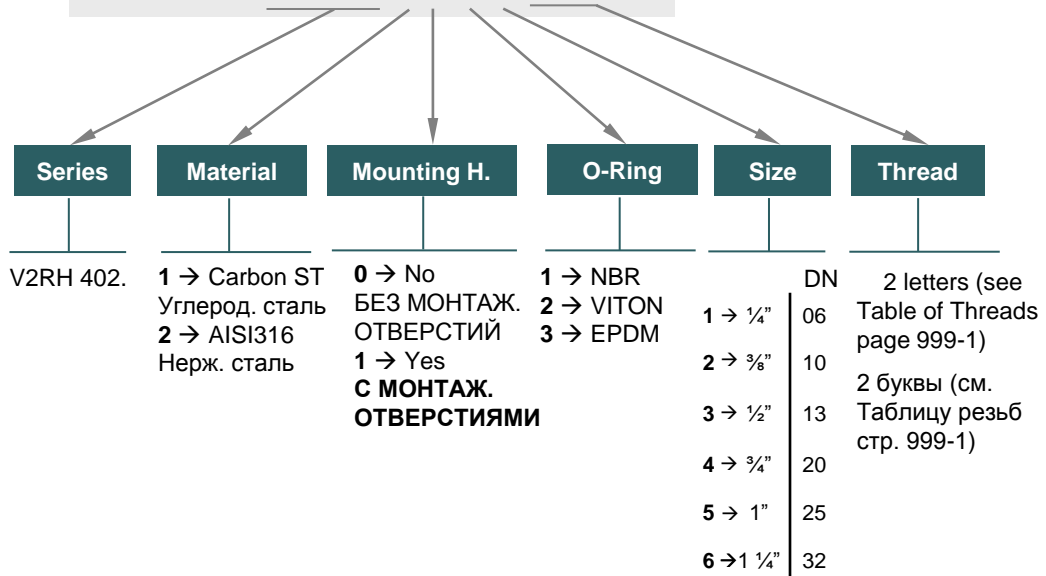
• **Сфера применения:** Сельхозтехника, промышленность, автомобилестроение.



СТРУКТУРА АРТИКУЛА

ПРИМЕР:

402.1113 JG



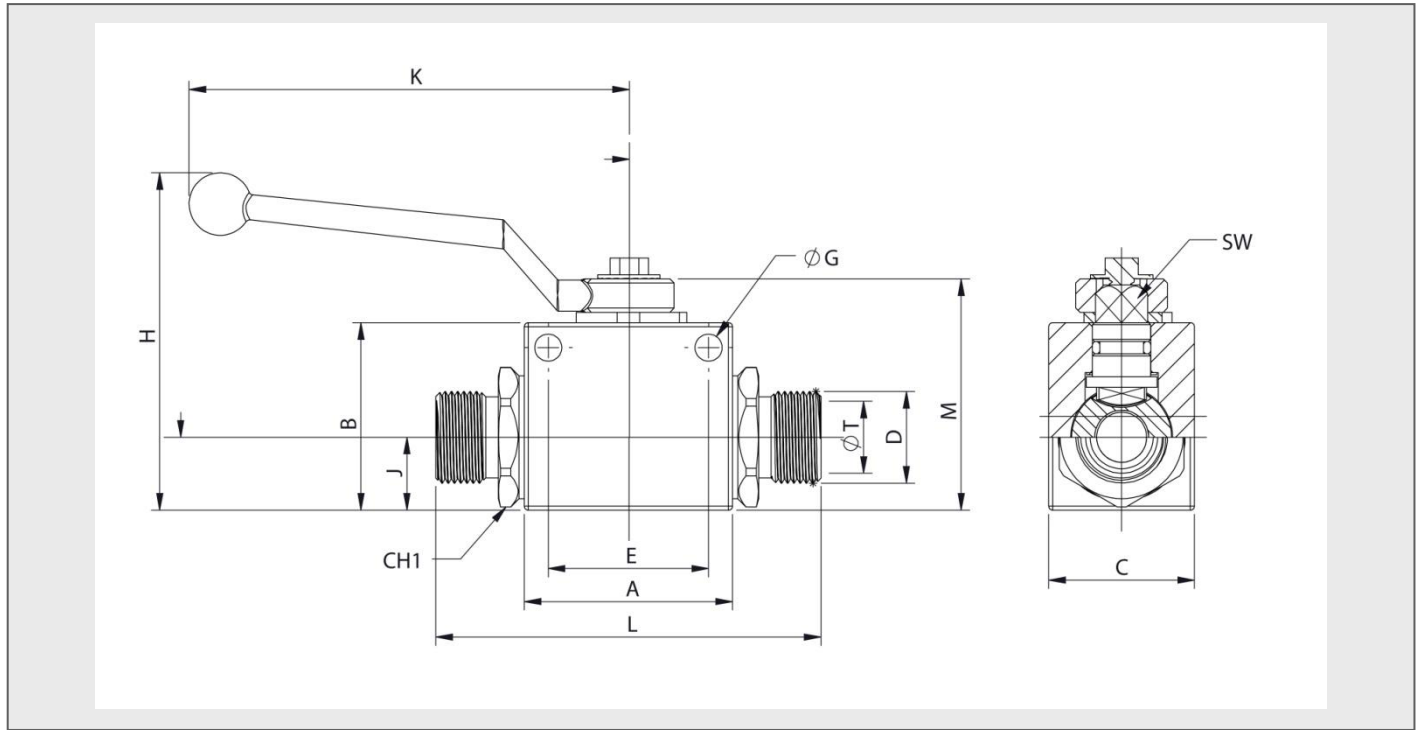
402-5





402 СЕРИЯ

V2MT 2-Х ХОДОВЫЕ ШАРОВЫЕ КРАНЫ РЕЗЬБЫ DIN 2353



STANDARD MODELS

DN	D	ØT	Артикул с монтаж. отверстиями	Артикул без монтаж. отверстий	CH1	L	A	B	M	K	H	J	C	SW	ØG	E
06	M12x1,5	6L	402.1111JB	402.1011JB		78,60										
	M14x1,5	8L	402.1111JC	402.1011JC	22	79,60	40	35	45,50	105,50	71	13	26	8,90	4,50	31,50
	M16x1,5	8S	402.1111KD	402.1011KD												
	M18x1,5	10S	402.1111KE	402.1011KE												
10	M16x1,5	10L	402.1112JD	402.1012JD		77,40										
	M18x1,5	12L	402.1112JE	402.1012JE												
	M22x1,5	15L	402.1112JG	402.1012JG	500Bar	79,40	45	35	50,50	105,50	76	16	32	8,90	5,20	31,50
	M20x1,5	12S	402.1112KF	402.1012KF												
13	M22x1,5	14S	402.1112KG	402.1012KG												
	M22x1,5	15L	402.1113JG	402.1013JG												
	M26x1,5	18L	402.1113JI	402.1013JI		92,50	50	45	55,50	105,50	81	17,50	35	8,90	6,50	38,50
	M24x1,5	16S	402.1113KH	402.1013KH												
20	M30x2	20S	402.1113KJ	402.1013KJ												
	M30x2	22L	402.1114JJ	402.1014JJ												
	M30x2	20S	402.1114KJ	402.1014KJ	400Bar	108,40	60	58	73	159,50	108	23	50	13,90	6,50	48,50
	M36x2	25S	402.1114KK	402.1014KK		114,40										
25	M36x2	28L	402.1115JK	402.1015JK		113,50	65	65	80	159,50	115	27,50	57	13,90	8,50	50,50
	M42x2	30S	402.1115KL	402.1015KL	350Bar	128,50										



412 СЕРИЯ

V2RD 2-Х ХОДОВЫЕ ЦИЛИНДРИЧЕСКИЕ ШАРОВЫЕ КРАНЫ РЕЗЬБЫ BSP / NPTF / ORB/ SAE

Производятся из калиброванной стали. Доступны с крепежными отверстиями и без.
По заказу поставляются с комбинированными резьбами.

• Materials

Body/Корпус: Carbon Steel *EN -10277-3*, Stainless Steel *AISI 316L*, Stainless Steel *AISI 303*

Seals/Прокладки: NBR, Viton or EPDM

Seating Ball/Опора шара: P.O.M (Delrin®)

Handle/Рукоятка: ZAMAK-5

• Рабочие температуры (прокладки)

	NBR	Viton	EPDM
+	+100°C	+200°C	+150°C
-	-30°C	-10°C	-40°C

• **Applications:** Designed for Oil hydraulic Applications according to European Directive 97.23.EC

• **Sectors:** промышленность, сельхозтехника.

•АНАЛОГИ

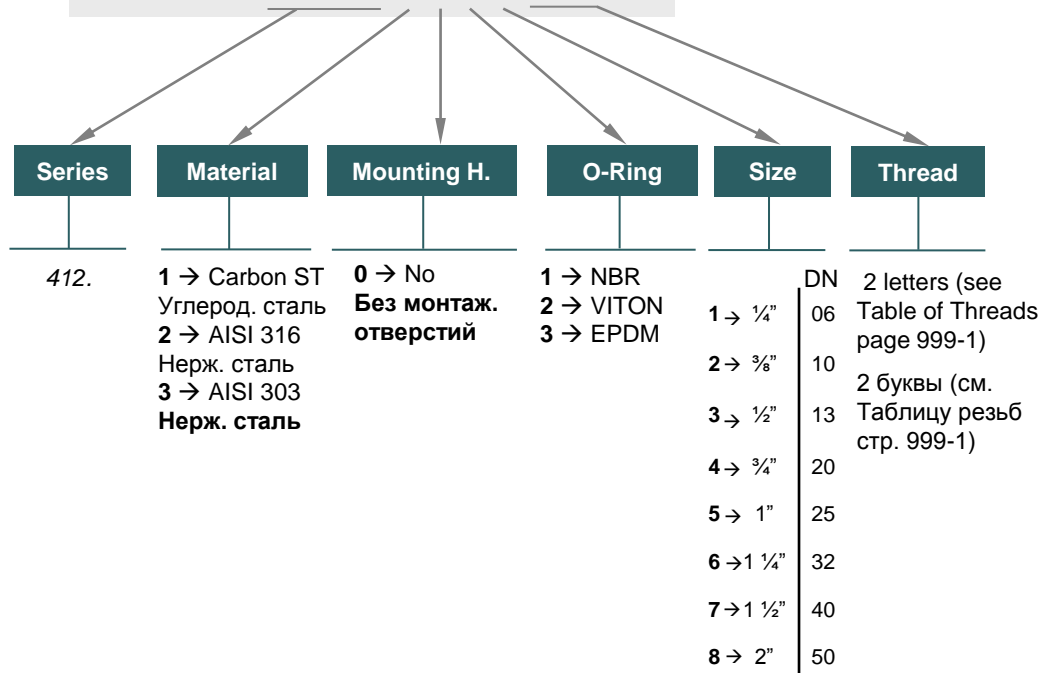
PISTER BKH
MHA BKH
HYDAC BKH
DMIC BVH



СТРУКТУРА АРТИКУЛА

ПРИМЕР:

412.2014 GK



412-1

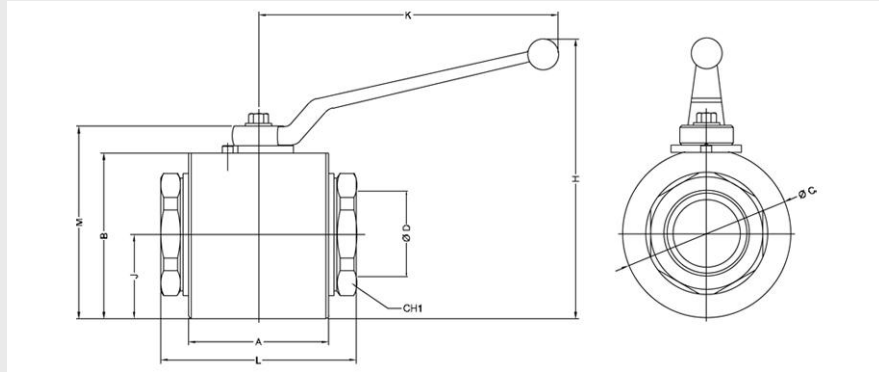




412 SERIES

V2RD

2-Х ХОДОВЫЕ ЦИЛИНДРИЧЕСКИЕ
ШАРОВЫЕ КРАНЫ
РЕЗЬБЫ BSP / NPTF / ORB/ SAE
НЕРЖАВЕЮЩАЯ СТАЛЬ



DN	CH1	L	A	M	K	H	J	B	ØC
06	22	74,50	40	45,50	105,50	71	13	35	38
10	27		45	50,50		76	16	40	45
13	30	84,50	50	55,50		81	17,50	45	48
20	41	93,40	60	73	159,50	108	50	59,5	65
25	46	114,50	65	80		115	27,50	65	70
	50	136,50							
55	146,50								
32	55	110	80	100	214	135	41	85,75	90
40	65	120	85	114		176	44,50	105	110
50	80	140	100	129		191	52	115	120

STANDARD MODELS (AISI 316)

МОДЕЛИ ИЗ НЕРЖ. СТАЛИ

DN	Ø D	Артикул	
06	1/4" BSP	412.2021AB	500Bar
	1/4" NPTF	412.2021BB	
	7/16"-20ORB	412.2021GA	
10	3/8" BSP	412.2022AC	500Bar
	3/8" NPTF	412.2022BC	
	9/16"-18ORB	412.2022GC	
13	1/2" BSP	412.2023AD	500Bar
	1/2" NPTF	412.2023BD	
	3/4" - 16ORB	412.2023GF	
20	3/4" BSP	412.2024AE	400Bar
	3/4" NPTF	412.2024BE	
	1 1/16"-12ORB	412.2024GK	
	1" BSP	412.2025AF	
25	1" NPTF	412.2025BF	350Bar
	1 1/4" BSP	412.2025AG	
	1 1/4" NPTF	412.2025BG	
	1 1/2" BSP	412.2025AH	
	1 1/2" NPTF	412.2025BH	
	1 5/16"-12ORB	412.2025GO	
32	1 1/4" BSP	412.2026AG	320Bar
	1 1/4" NPTF	412.2026BG	
	1 5/8"-12ORB	412.2026GT	
40	1 1/2" BSP	412.2027AH	320Bar
	1 1/2" NPTF	412.2027BH	
50	2" BSP	412.2028AI	320Bar
	2" NPTF	412.2028BI	

Safety pressure factor 1:4

STANDARD MODELS (AISI 316)

МОДЕЛИ ИЗ НЕРЖ. СТАЛИ

DN	D	ØT	Артикул	
06	M12x1,5	6L	412.2021JB	500Bar
	M14x1,5	8L	412.2021JC	
	M16x1,5	8S	412.2021KD	
	M18x1,5	10S	412.2021KE	
10	M16x1,5	10L	412.2022JD	500Bar
	M18x1,5	12L	412.2022JE	
	M22x1,5	15L	412.2022JG	
	M20x1,5	12S	412.2022KF	
	M22x1,5	14S	412.2022KG	
13	M22x1,5	15L	412.2023JG	500Bar
	M26x1,5	18L	412.2023JI	
	M24x1,5	16S	412.2023KH	
	M30x2	20S	412.2023KJ	
20	M30x2	22L	412.2024JJ	400Bar
	M30x2	20S	412.2024KJ	
	M36x2	25S	412.2024KK	
25	M36x2	28L	412.2025JK	350Bar
	M42x2	30S	412.2025KL	
32	M45x2	35L	412.2026JM	320Bar
	M52x2	38S	412.2026KN	

412-2





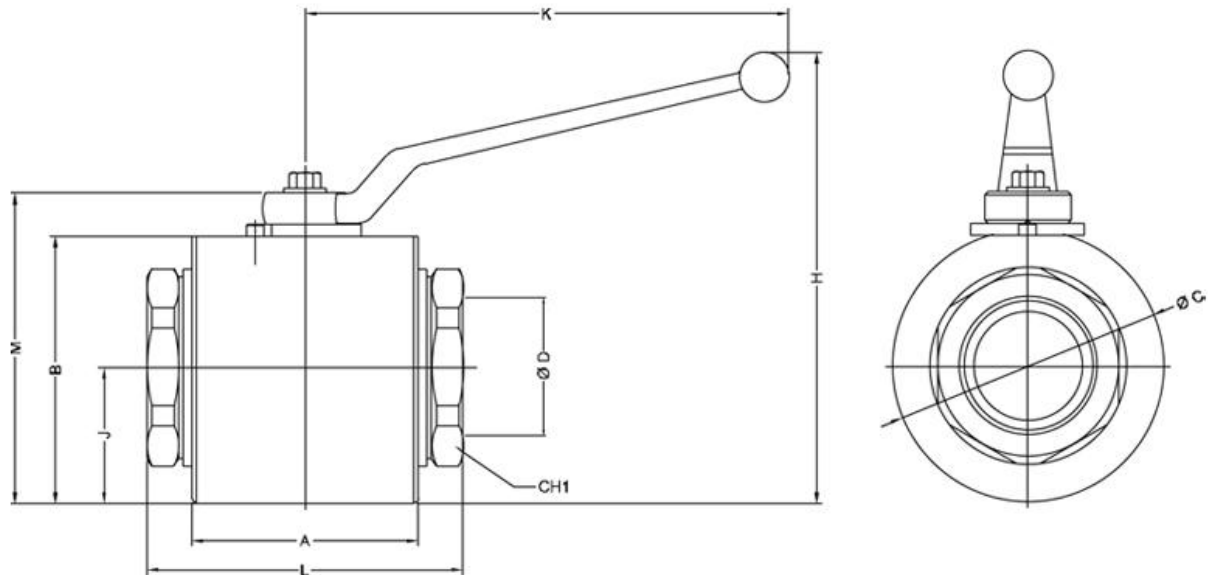
412 СЕРИЯ

V2RD

2-Х ХОДОВЫЕ ЦИЛИНДРИЧЕСКИЕ
ШАРОВЫЕ КРАНЫ

РЕЗЬБЫ BSP / NPTF / ORB/ SAE

УГЛЕРОДИСТАЯ СТАЛЬ



DN	CH1	L	A	M	K	H	J	B	ØC
32	55	110	80	100	159,50	135	41	85,75	90
40	65	120	85	114	214	176	44,50	105	110
50	80	140	100	129		191	52	115	120

STANDARD MODELS (CARBON STEEL)

МОДЕЛИ УГЛЕРОД. СТАЛЬ

DN	D	ØT	АРТИКУЛ	
32	M45x2	35L	412.1016JM	320Bar
	M52x2	38S	412.1016KN	

STANDARD MODELS (CARBON STEEL)

МОДЕЛИ УГЛЕРОД. СТАЛЬ

DN	Ø D	АРТИКУЛ	
32	1 ¼" BSP	412.1016AG	320Bar
	1 ¼" NPTF	412.1016BG	
	1 5/8"-12ORB	412.1016GT	
40	1 ½" BSP	412.1017AH	320Bar
	1 ½" NPTF	412.1017BH	
50	2" BSP	412.1018AI	320Bar
	2" NPTF	412.1018BI	



432 СЕРИЯ

V3RH 3-Х ХОДОВЫЕ ШАРОВЫЕ КРАНЫ РЕЗЬБЫ BSP / NPTF / ORB/ SAE

Производятся из калиброванной стали.
Доступны с крепежными отверстиями и без.
По заказу поставляются с комбинированными резьбами.

• Materials

Body/Корпус: Carbon Steel EN -10277-3

Seals/Проклаки: NBR, Viton or EPDM

Seating Ball/Опора шара: P.O.M (Delrin®)

Handle/Рукоятка: ZAMAK-5

• Рабочие температуры (прокладки)

	NBR	Viton	EPDM
+	+100°C	+200°C	+150°C
-	-30°C	-10°C	-40°C

• **Applications:** Designed for Oil hydraulic Applications according to European Directive 97.23.EC

• **Sectors:** промышленность, сельхозтехника,

• АНАЛОГИ:

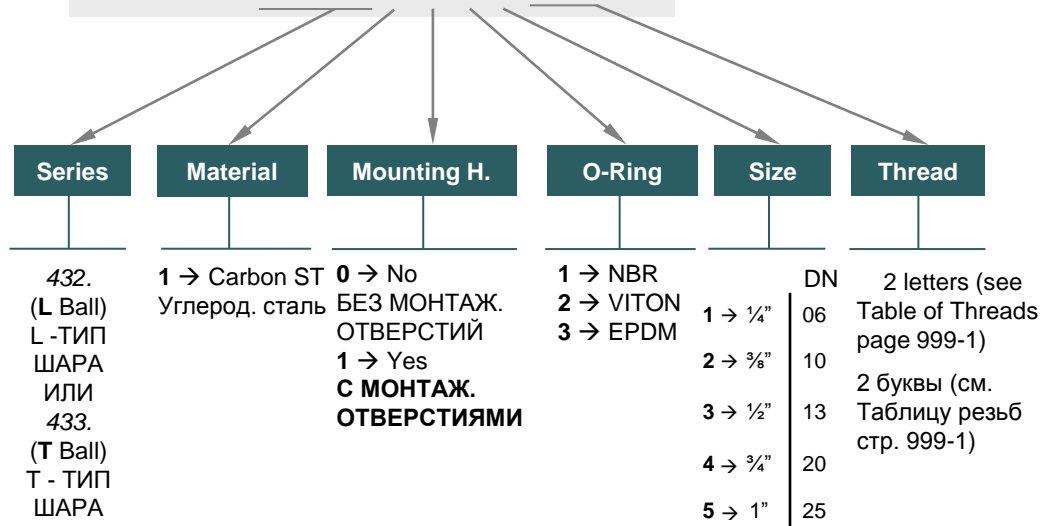
PISTER BK3
MHA BK3
HYDAC KHB3K



СТРУКТУРА АРТИКУЛА

ПРИМЕР:

432.1113 AD

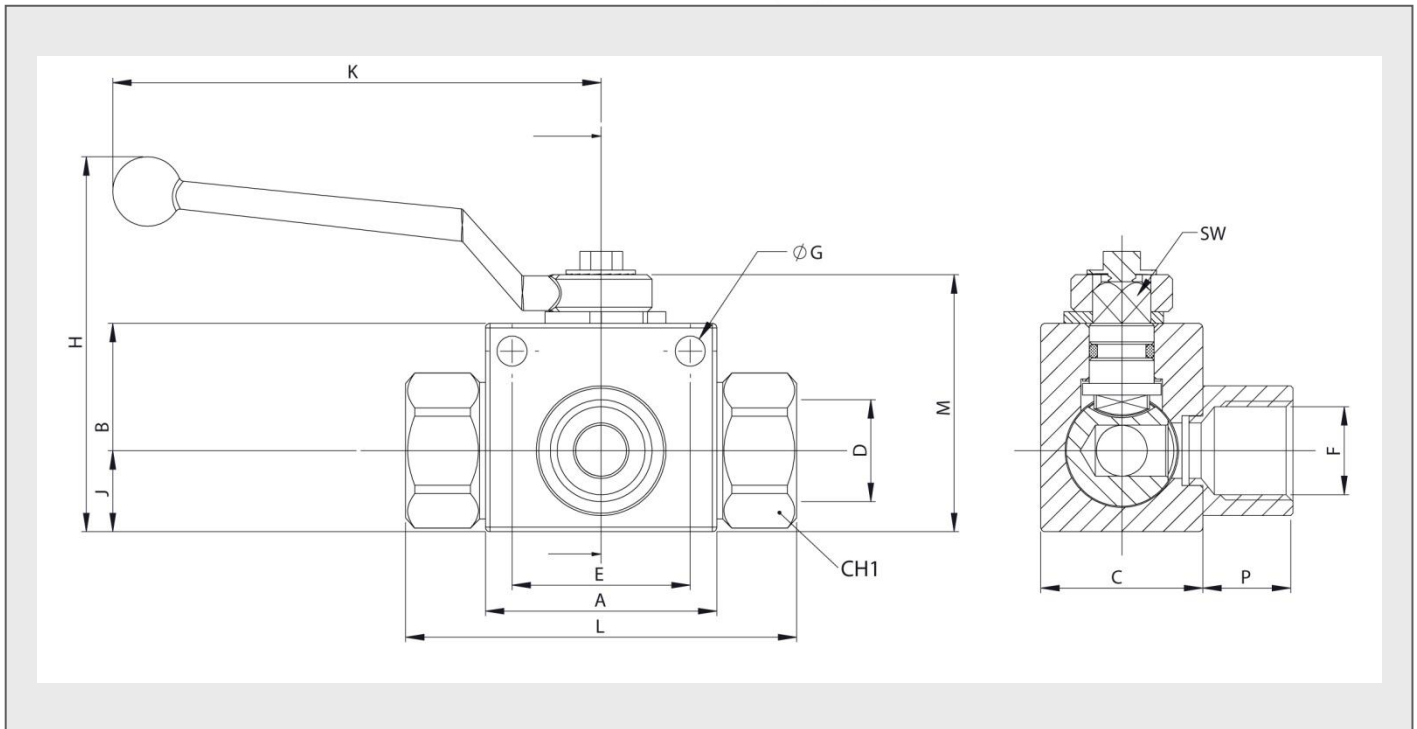


432-1



432 СЕРИЯ

V3RH 3-Х ХОДОВЫЕ ШАРОВЫЕ КРАНЫ РЕЗЬБЫ BSP / NPTF / ORB/ SAE



(A dimension)

STANDARD MODELS

DN	D / F	АРТИКУЛ С МОНТАЖ. ОТВЕРСТИЯМИ	АРТИКУЛ БЕЗ МОНТ. ОТВЕРСТИЙ		CH1	L	A	B	M	K	H	J	C	SW	Ø G	E	P
06	1/4" BSP	432.1111AB	432.1011AB	500Bar	22	72,60	40	35	45,50	105,50	71	13	26	8,90	4,50	31,50	13
	1/4" NPTF	432.1111BB	432.1011BB														14
	7/16"-20ORB	432.1111GA	432.1011GA														15
10	3/8" BSP	432.1112AC	432.1012AC	500Bar	27	75,40	45	40	50,50	105,50	76	16	32	8,90	5,20	31,50	16
	3/8" NPTF	432.1112BC	432.1012BC														
	9/16" ORB	432.1112GC	432.1012GC														
13	1/2" BSP	432.1113AD	432.1013AD	500Bar	30	84,50	50	45	55,50	105,50	81	17,50	35	8,90	6,50	38,50	19
	1/2" NPTF	432.1113BD	432.1013BD														
	3/4" - 16ORB	432.1113GF	432.1013GF														
20	3/4" BSP	432.1114AE	432.1014AE	400Bar	41	93,40	60	60	73	159,50	108	23	50	13,90	6,50	48,50	21
	3/4" NPTF	432.1114BE	432.1014BE														
	1 1/16"-12ORB	432.1114GK	432.1014GK														
25	1" BSP	432.1115AF	432.1015AF	350Bar	46	114,50	65	65	80	159,50	115	27,50	57	13,90	8,50	50,50	25
	1" NPTF	432.1115BF	432.1015BF														25
	1 1/4" BSP	432.1115AG	432.1015AG														31
	1 1/4" NPTF	432.1115BG	432.1015BG														25
	1 1/2" BSP	432.1115AH	432.1015AH														32
	1 1/2" NPTF	432.1115BH	432.1015BH														25
	1 5/16" -12ORB	432.1115GO	432.1015GO														25

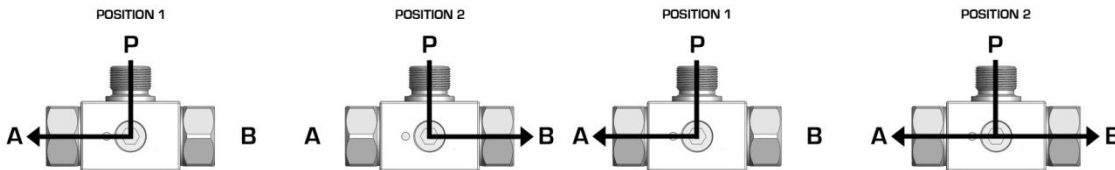
TYPE "L" BALL

POSITION 2

POSITION 1

TYPE "T" BALL

POSITION 2



432-2





432 СЕРИЯ

V3MT 3-Х ХОДОВЫЕ ШАРОВЫЕ КРАНЫ РЕЗЬБЫ DIN 2353

Производятся из калиброванной стали.
Доступны с крепежными отверстиями и без.
По заказу поставляются с комбинированными резьбами.

• Materials

Body/Корпус: Carbon Steel EN -10277-3

Seals/Проклаки: NBR, Viton or EPDM

Seating Ball/Опора шара: P.O.M (Delrin®)

Handle/Рукоятка: ZAMAK-5

• Рабочие температуры (прокладки)

	NBR	Viton	EPDM
	+100°C	+200°C	+150°C
	-30°C	-10°C	-40°C

• **Applications:** Designed for Oil hydraulic Applications according to European Directive 97.23.EC

• **Sectors:** промышленность, сельхозтехника,

• АНАЛОГИ

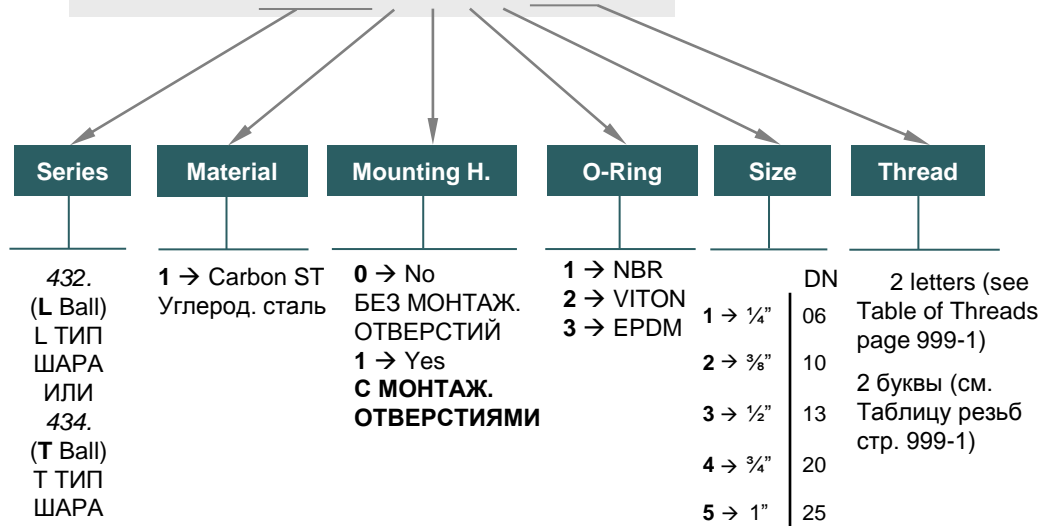
PISTER BK3
MHA BK3
HYDAC KHB3k



СТРУКТУРА АРТИКУЛА

ПРИМЕР:

432.1013 KD



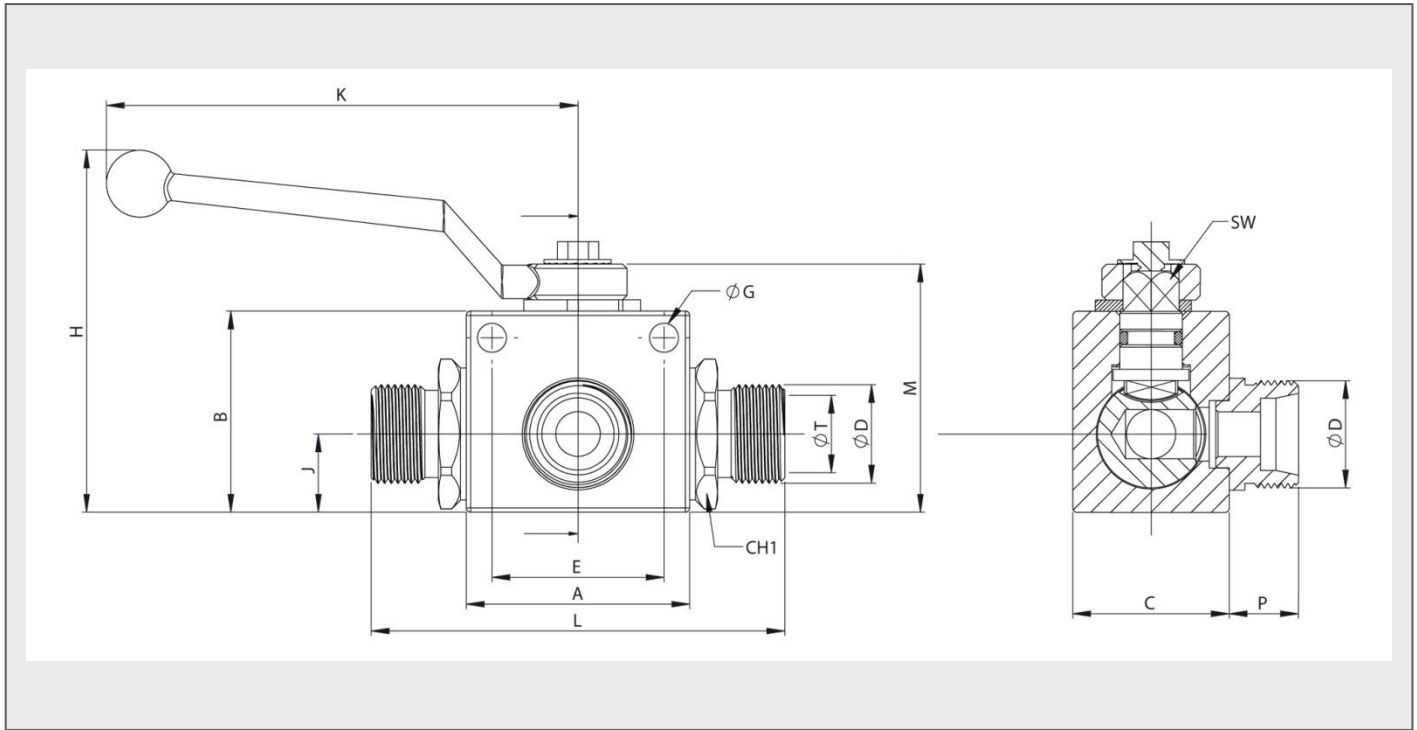
432-3





432 СЕРИЯ

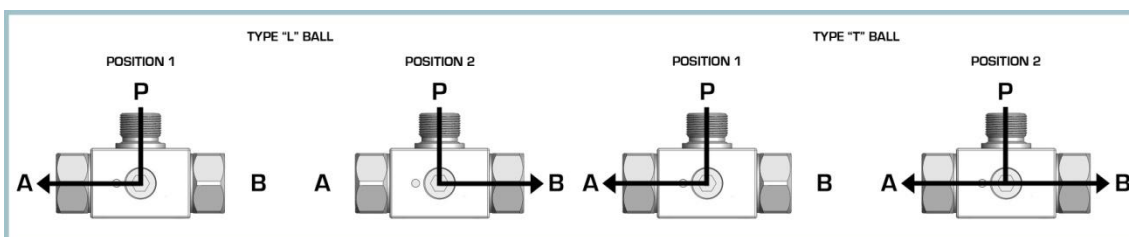
V3MT 3-Х ХОДОВЫЕ ШАРОВЫЕ КРАНЫ РЕЗЬБЫ DIN 2353



(A dimension)

STANDARD MODELS

DN	D	ØT	Артикул с монтаж. отверстиями	Артикул без монтаж. отверстий	CH1	L	A	B	M	K	H	J	C	SW	ØG	E	P		
06	M12x1,5	6L	432.1111JB	432.1011JB	500Bar	78,60													
	M14x1,5	8L	432.1111JC	432.1011JC		79,60												13	
	M16x1,5	10L	432.1111JD	432.1011JD		22	78,60	40	35	45,50	105,50	71	13	26	8,90	4,50	31,50		
	M16x1,5	8S	432.1111KD	432.1011KD		79,60													
	M18x1,5	10S	432.1111KE	432.1011KE		79,60													14
	M16x1,5	10L	432.1112JD	432.1012JD		77,40													14
10	M18x1,5	12L	432.1112JE	432.1012JE	27	79,40	45	40	50,50	105,50	76	16	32	8,90	5,20	31,50	15		
	M22x1,5	15L	432.1112JG	432.1012JG														24	
	M20x1,5	12S	432.1112KF	432.1012KF															
	M22x1,5	14S	432.1112KG	432.1012KG															
13	M26x1,5	18L	432.1113JI	432.1013JI	30	92,50	50	45	55,50	105,50	81	17,50	35	8,90	6,50	38,50	15,50		
	M24x1,5	16S	432.1113KH	432.1013KH															
	M30x2	20S	432.1113KJ	432.1013KJ			98,50												
20	M30x2	22L	432.1114JJ	432.1014JJ	41	108,40													
	M30x2	20S	432.1114KJ	432.1014KJ		400Bar	114,40	60	58	73	159,50	108	23	50	13,90	6,50	48,50	17	
	M36x2	25S	432.1114KK	432.1014KK		114,40													
25	M36x2	28L	432.1115JK	432.1015JK	350Bar	128,50	65	65	80	159,50	115	27,50	57	13,90	8,50	50,50	25		
	M42x2	30S	432.1115KL	432.1015KL															



432-4





433 СЕРИЯ

V3RH 3-Х ХОДОВЫЕ ШАРОВЫЕ КРАНЫ РЕЗЬБЫ BSP BSP FEMALE-MALE-FEMALE

Производятся из калиброванной стали.
Доступны с крепежными отверстиями и без.
По заказу поставляются с комбинированными резьбами.

• Materials

Body/Корпус: Carbon Steel EN -10277-3

Seals/Прокладки: NBR, Viton or EPDM

Seating Ball/Опора шара: P.O.M (Delrin®)

Handle/Рукоятка: ZАМАК-5

• Рабочие температуры (прокладки)

	NBR	Viton	EPDM
	+100°C	+200°C	+150°C
	-30°C	-10°C	-40°C

- **Applications:** Designed for Oil hydraulic Applications according to European Directive 97.23.EC

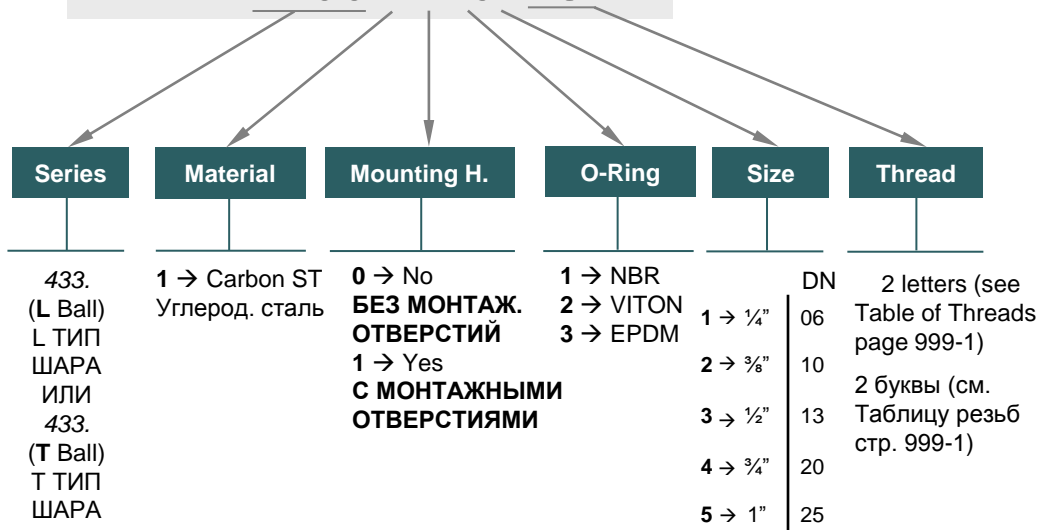
- **Sectors:** промышленность, сельхозтехника,



СТРУКТУРА АРТИКУЛА

ПРИМЕР:

433.1115 AG



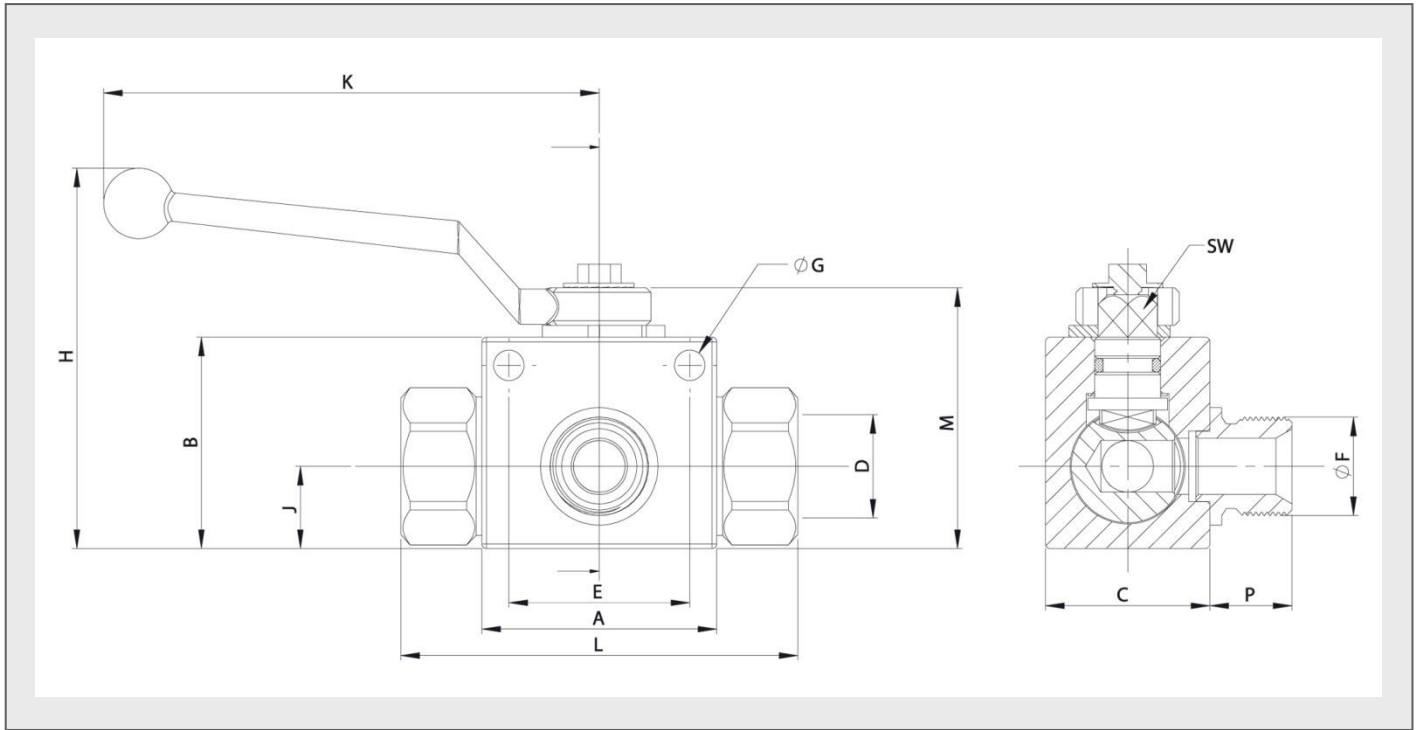
433-1



433 СЕРИЯ


V3RH

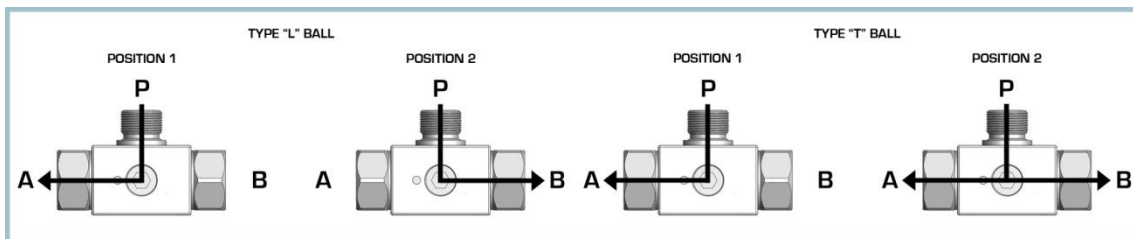
3-Х ХОДОВЫЕ ШАРОВЫЕ КРАНЫ
РЕЗЬБЫ BSP
FEMALE-MALE-FEMALE



(A dimension)

STANDARD MODELS

DN	D / F	АРИКУЛ С МОНТАЖ. ОТВЕРСТИЯМИ	АРИКУЛ БЕЗ МОНТАЖ. ОТВЕРСТИЙ		CH1	L	A	B	M	K	H	J	C	SW	G	E	P
06	1/4" BSP	433.1111AB	433.1011AB		22	72,60	40	35	45,50	105,50	71	13	26	8,90	4,50	31,50	13
10	3/8" BSP	433.1112AC	433.1012AC	500Bar	27	75,40	45	40	50,50	105,50	76	16	32	8,90	5,20	31,50	15
13	1/2" BSP	433.1113AB	433.1013AB		30	84,50	50	45	55,50	105,50	81	17,50	35	8,90	6,50	38,50	17,50
20	3/4" BSP	433.1114AE	433.1014AE	400Bar	41	93,40	60	60	73	159,50	108	23	50	13,90	6,50	48,50	19
	1" BSP	433.1115AF	433.1015AF		46	114,50											25
25	1 1/4" BSP	433.1115AG	433.1015AG	350Bar	50	136,50	65	65	80	159,50	115	27,50	57	13,90	8,50	50,50	28
	1 1/2" BSP	433.1115AH	433.1015AH		55	146,50											



433-2





452 СЕРИЯ

V2CR 2-Х ХОДОВЫЕ ШАРОВЫЕ КРАНЫ ДЛЯ КРЕПЛЕНИЯ НА ПАНЕЛИ РЕЗЬБЫ BSP / NPTF / SAE / ORB / DIN2353

Производятся из калиброванной стали.

Включает в себя резьбу и гайку для крепления на панели.
Резьба BSP, NPT, SAE/ORB у DIN 2352, также резьба под заказ.
По заказу поставляются с комбинированными резьбами.

• Materials

Body/Корпус: Carbon Steel EN -10277-3

Seals/Прокладки: NBR, Viton or EPDM

Seating Ball/Опора шара: P.O.M (Delrin®)

Handle/Рукоятка: ZAMAK-5

• Рабочие температуры (прокладки)

	NBR	Viton	EPDM
+	+100°C	+200°C	+150°C
-	-30°C	-10°C	-40°C

• **Applications:** Designed for Oil hydraulic Applications according to European Directive 97.23.EC

• **Sectors:** промышленность, сельхозтехника,

• АНАЛОГИ:

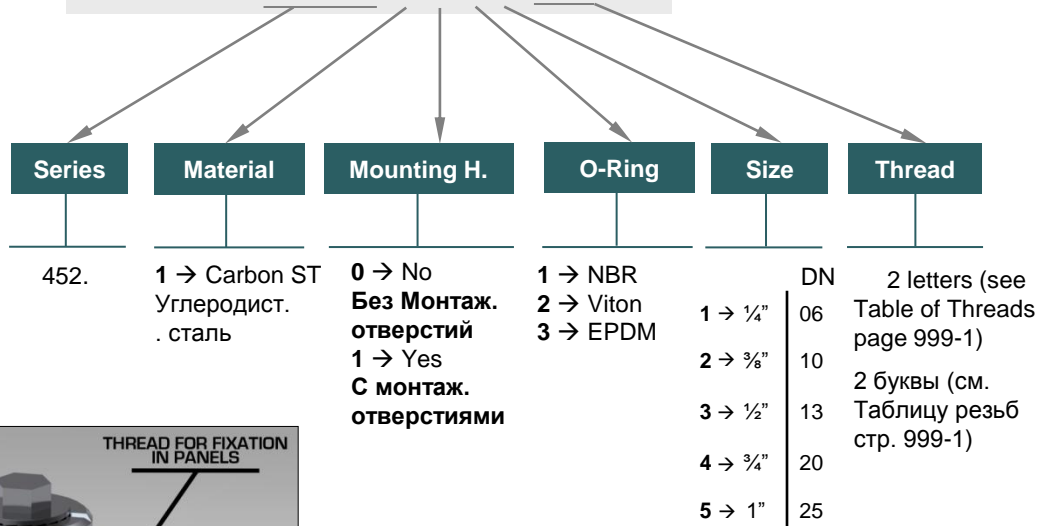
INTEVA STANDARD



СТРУКТУРА АРТИКУЛА

ПРИМЕР:

452.1112 KF



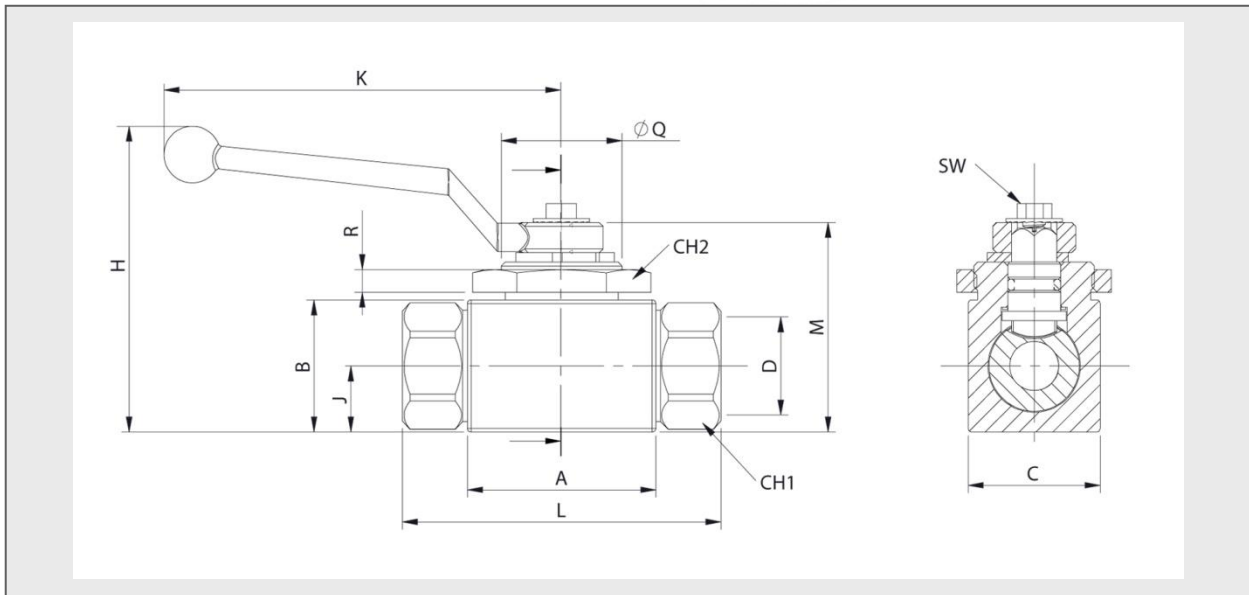
Включает в себя резьбу и гайку для крепления на панели.

452-1



452 СЕРИЯ

V2CR 2-Х ХОДОВЫЕ ШАРОВЫЕ КРАНЫ ДЛЯ КРЕПЛЕНИЯ НА ПАНЕЛИ РЕЗЬБЫ BSP / NPTF / SAE / ORB / DIN2353



STANDARD MODELS

DN	D	Артикул	CH1	CH2	L	A	B	M	K	H	J	C	SW	R	ØQ
06	1/4" BSP	452.1011AB													
	1/4" NPTF	452.1011BB			72,60										
	7/16" -12ORB	452.1011GA													
	M12x1,5 6L	452.1011JB	22	30	78,60	40	35	45,50	105,50	71	13	26	8,90	6	M32x1,5
	M14x1,5 8L	452.1011JC													
10	M16x1,5 10L	452.1011JD			79,60										
	M16x1,5 8S	452.1011KD													
	3/8" BSP	452.1012AC													
	3/8" NPTF	452.1012BC			75,40										
	9/16" -18ORB	452.1012GC													
	M16x1,5 10L	452.1012JD	27	41	77,40	45	40	50,50	105,50	76	16	32	8,90	6	M32x1,5
	M18x1,5 12L	452.1012JE													
13	M22x1,5 15L	452.1012JG			79,40										
	M20x1,5 12S	452.1012KF													
	M22x1,5 14S	452.1012KG													
	1/2" BSP	452.1013AD													
	1/2" NPTF	452.1013BD			84,50										
20	3/4" -16ORB	452.1013BF													
	M22x1,5 15L	452.1013JG	30	41		50	45	55,50	105,50	81	17,50	35	8,90	6	M32x1,5
	M26x1,5 18L	452.1013JI													
	M24x1,5 16S	452.1013KH			92,50										
	M30x2 20S	452.1013KJ													
25	3/4" BSP	452.1014AE													
	3/4" NPTF	452.1014BE			93,40										
	1 1/16" -12ORB	452.1014GK	41	50		60	58	73	159,50	108	23	50	13,90	6	M45x1,5
	M30x2 22L	452.1014JJ			108,40										
25	M30x2 20S	452.1014KJ													
	M36x2 25S	452.1014KK			114,40										
	1" BSP	452.1015AF													
	1" NPTF	452.1015BF			114,50	65	65	80	159,50	115	27,50	57	13,90	6	M45x1,5
	1 2/16" -12ORB	452.1015GO	46	50											
M36x2 28L	452.1015JK			113,50											



453 СЕРИЯ

V3CR 3-Х ХОДОВЫЕ ШАРОВЫЕ КРАНЫ ДЛЯ КРЕПЛЕНИЯ НА ПАНЕЛИ

РЕЗЬБЫ BSP
FEMALE-MALE-FEMALE

Производятся из калиброванной стали.
Доступны с крепежными отверстиями и без.
По заказу поставляются с комбинированными резьбами.

• Materials

Корпус: Carbon Steel EN -10277-3

Seals/Прокладки: NBR, Viton or EPDM

Seating Ball/Опора шара: P.O.M (Delrin®)

Handle/Рукоятка: ZАМАК-5

• Рабочие температуры (прокладки)

	NBR	Viton	EPDM
	+100°C	+200°C	+150°C
	-30°C	-10°C	-40°C

• **Applications:** Designed for Oil hydraulic Applications according to European Directive 97.23.EC

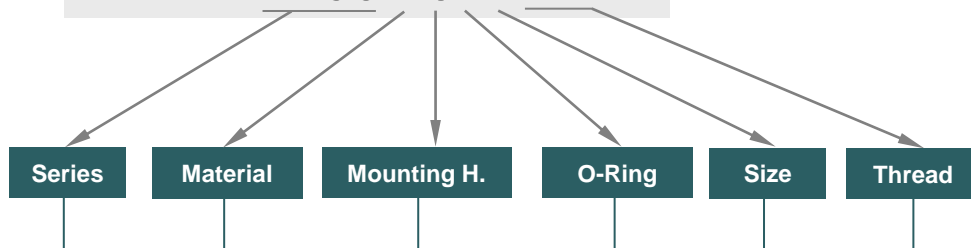
• **Sectors:** промышленность, сельхозтехника, машиностроение



СТРУКТУРА АРТИКУЛА

ПРИМЕР:

453.1014 AE



453.
(L Ball) L ТИП ШАРА
ИЛИ
455.
(T Ball) T ТИП ШАРА

1 → Carbon ST

0 → No
**БЕЗ МОНТАЖ.
ОТВЕРСТИЙ**
1 → Yes
**С МОНТАЖ.
ОТВЕРСТИЯМИ**

1 → NBR
2 → VITON
3 → EPDM

1 → ¼"
2 → ⅜"
3 → ½"
4 → ¾"
5 → 1"

DN 2 letters (see
Table of Threads
page 999-1)
**2 буквы (см.
Таблицу резьб
стр. 999-1)**



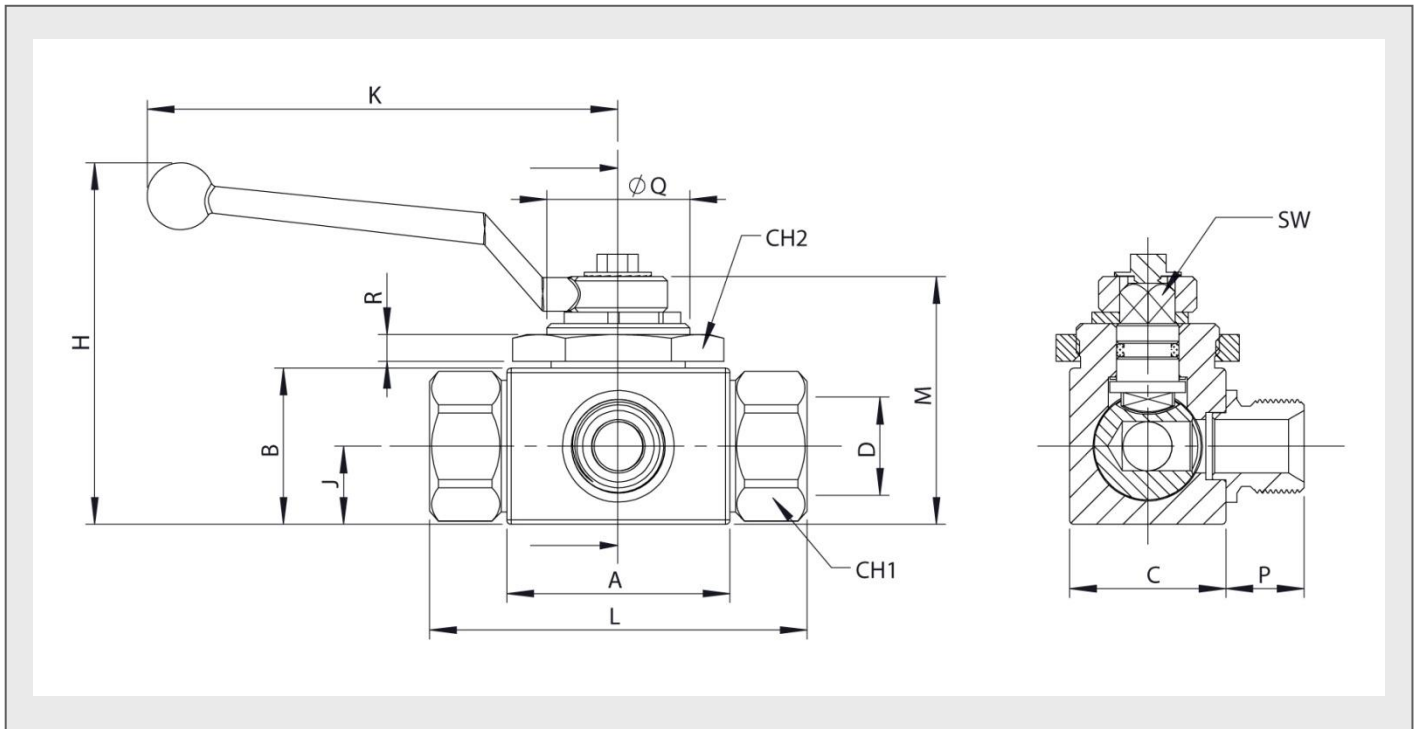
Включает в себя резьбу и гайку для крепления на панели.

453-1



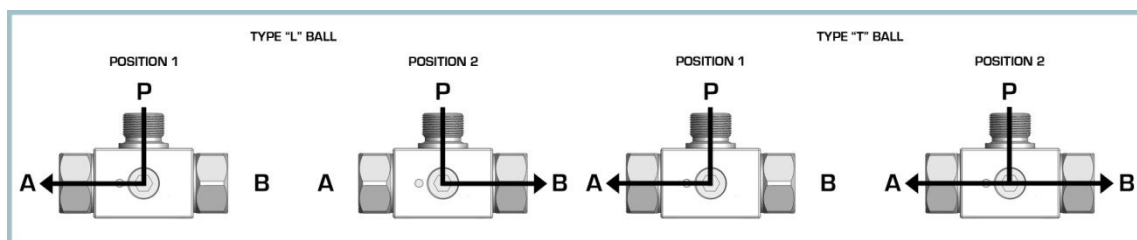
453 СЕРИЯ

V3CR BSP FEMALE-MALE-FEMALE



STANDARD MODELS

DN	D	АРТИКУЛ		CH1	CH2	L	A	B	M	K	H	J	C	SW	R	Q	P
06	1/4" BSP	453.1011AB	500Bar	22	30	72,60	40	35	45,50	105,50	71	13	26	8,90	6	M32x1,5	13
10	3/8" BSP	453.1012AC		27	41	75,40	45	40	50,50		76	16	32				
13	1/2" BSP	453.1013AD	30		84,50	50	45	55,50			81	17,50	35			M32x1,5	17,5
20	3/4" BSP	453.1014AE	400Bar	41	50	93,40	60	58	73	159,50	108	23	50	13,90		M45x1,5	19
25	1" BSP	453.1015AF	350Bar	46	50	114,50	65	65	80		115	27,50	57				25



453-2





470 СЕРИЯ ЕК2

BSP
DIN2353

Производятся из калиброванной стали.
По заказу поставляются с комбинированными резьбами.


• Materials

Carbon Steel EN -10277-3

Seals: NBR, Viton or EPDM

Handle: ZAMAK-5

• Working temperature (Seals)

	NBR	Viton	EPDM
	+100°C	+200°C	+150°C
	-30°C	-10°C	-40°C

• **Applications:** Designed for Oil hydraulic Applications according to European Directive 97.23.EC

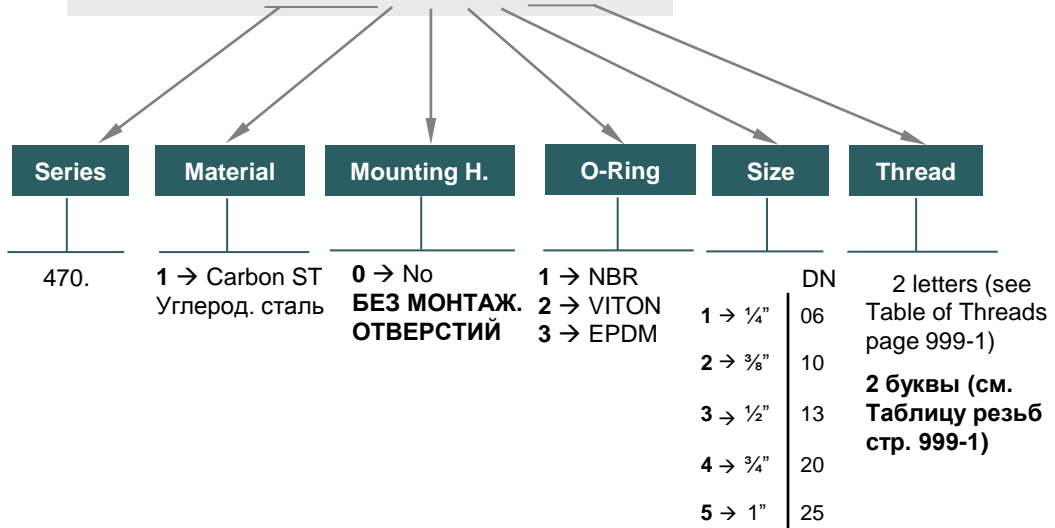
• **Sectors:** промышленность, сельхозтехника,



СТРУКТУРА АРТИКУЛА

ПРИМЕР:

470.1014 AE




470-1

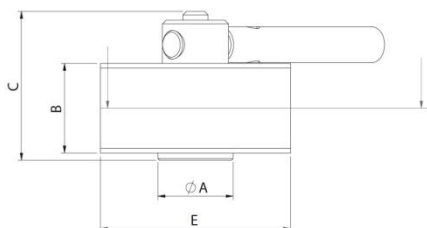
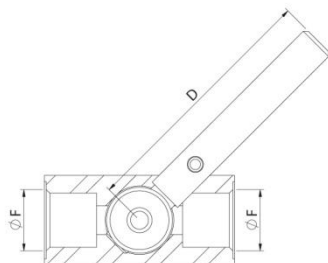
470 СЕРИЯ ЕК2

BSP
DIN2353




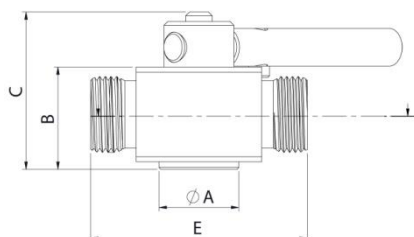
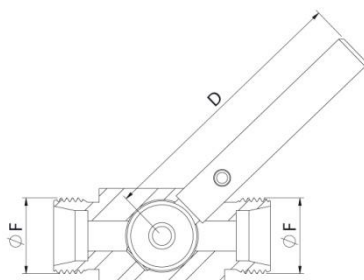
STANDARD MODEL

DN	Ø F	АРТИКУЛ		Ø A	B	C	D	E
10	3/8" BSP	470.1012AC	250Bar	36	56	26,85	112	53



STANDARD MODEL

DN	Ø F	АРТИКУЛ		Ø A	B	C	D	E
10	M20x1,5	470.1012KFA	250Bar	36	56	26,85	112	53



470-2



471 СЕРИЯ ЕК3 BSP



Производятся из стали.
Резьба BSP, также резьба под заказ.
Открытие и закрытие производится ручкой крана.

• Materials

Корпус: Carbon Steel EN -10277-3

Seals/Прокладки: NBR, Viton or EPDM

Handle/Рукоятка: ZAMAK-5

• Working temperature (Seals)

	NBR	Viton	EPDM
+	+100°C	+200°C	+150°C
-	-30°C	-10°C	-40°C

• **Applications:** Designed for Oil hydraulic Applications according to European Directive 97.23.EC

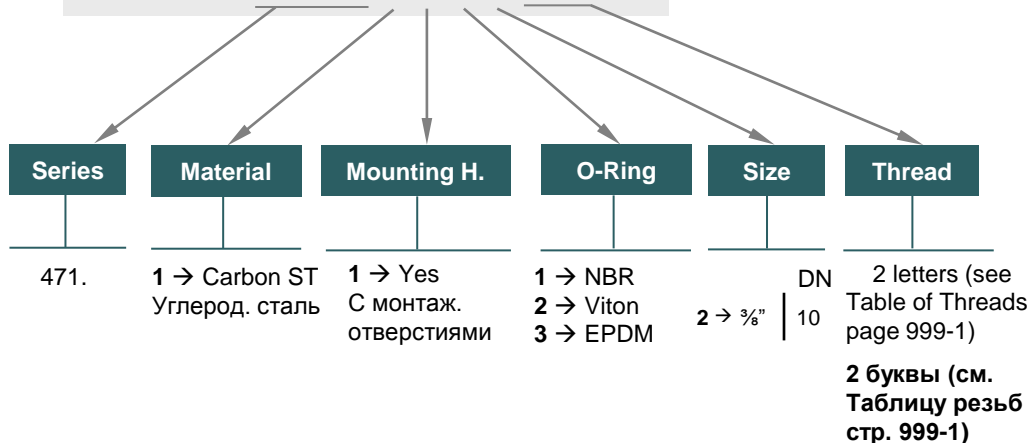
• **Сфера применения:** Сельхозтехника, промышленность, автомобилестроение.



СТРУКТУРА АРТИКУЛА

ПРИМЕР:

471.1114 AE



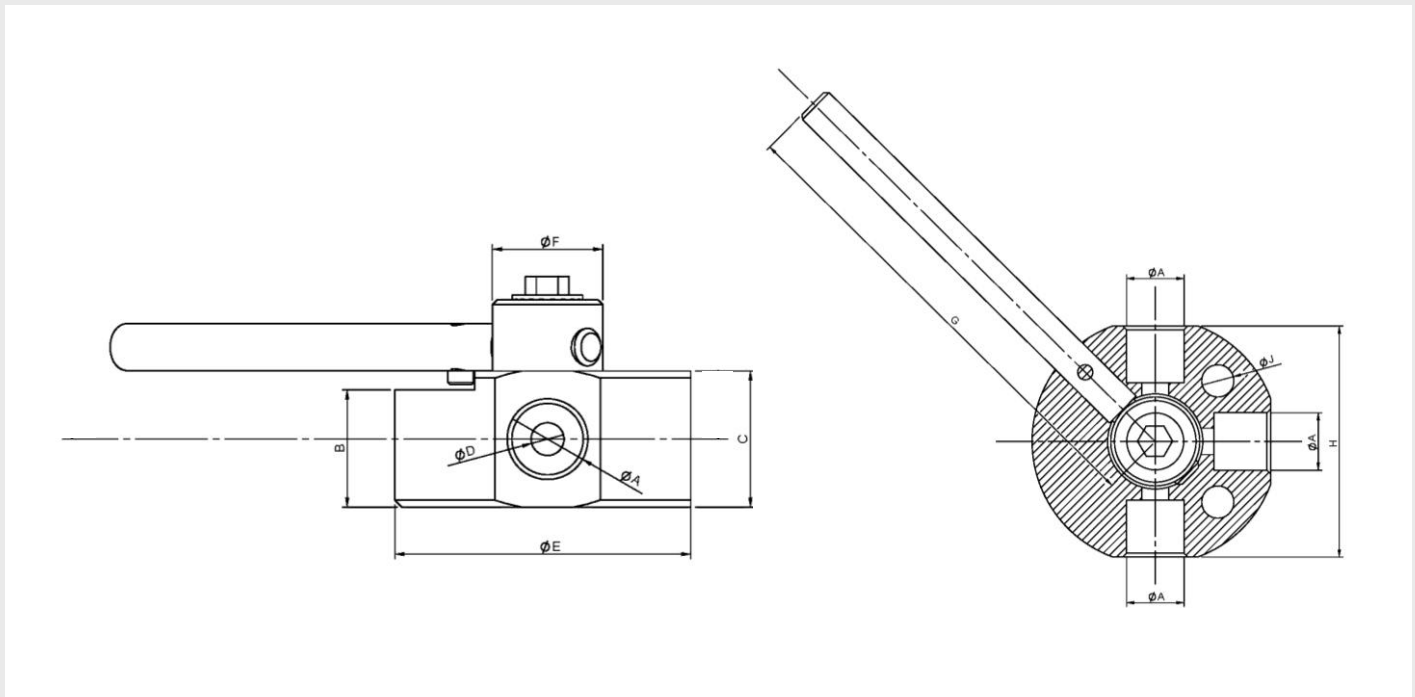
471-1






471 СЕРИЯ

ЕК3 BSP



STANDARD MODEL

DN	F	АРТИКУЛ		ϕA	B	C	ϕD	ϕE	ϕF	G	H	I	ϕJ
10	3/8" BSP	471.1112AC	190Bar	15,20	25	29	7	65	26,50	127,25	61	15,50	8,50

471-2





472 СЕРИЯ

VPN BSP



Производится из алюминия.
Резьба BSP, также резьба под заказ.
Созданы для пневматических систем грузовых автомобилей.

• Materials

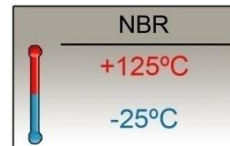
Корпус/Body: *Aluminium*

Inner parts: *Carbon Steel EN 10277-3*

Seals/Прокладки: *NBR*

Handle/Рукоятка: *Carbon Steel EN 10277-3*

• Working temperature (Seals)



• **Applications:** Designed for Pneumatic Systems. Applications according to European Directive 97.23.EC

• **Sectors: Trucks**

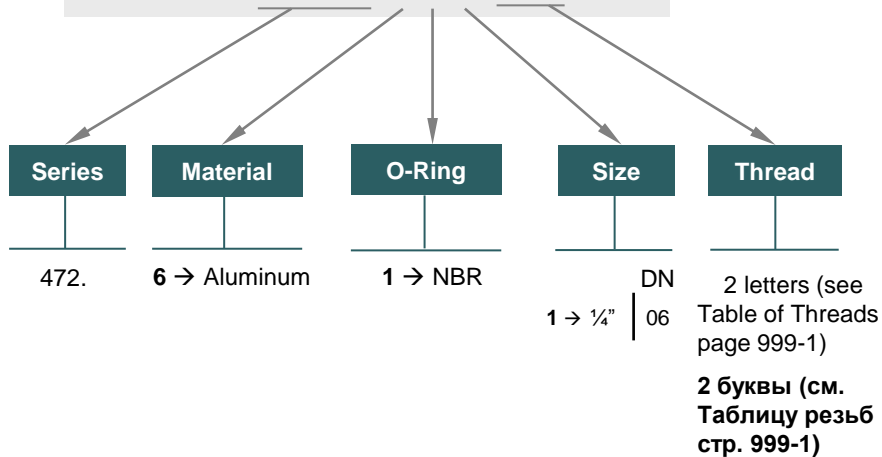
• **Сфера применения:** автомобилестроение.



СТРУКТУРА АРТИКУЛА

ПРИМЕР:

472.611 AB



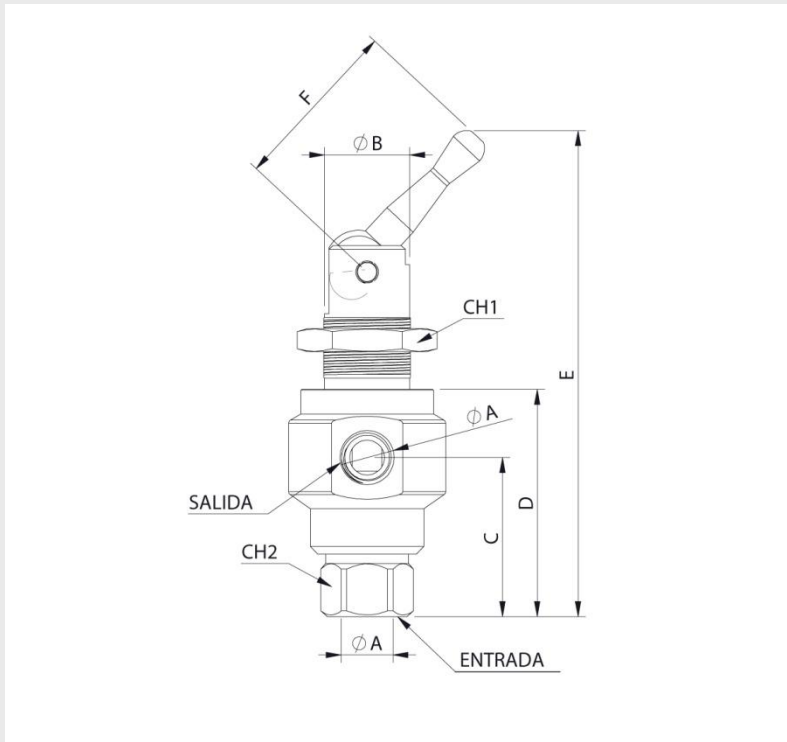
472-1






472 СЕРИЯ

VPN BSP



STANDARD MODEL

DN	Ø A	АРТИКУЛ		Ø B	C	D	E	F	CH2	CH1
06	1/4" BSP	472.611AB	15Bar	25	43	60,50	125	46	22	32

472-2





502 СЕРИЯ

VPC BSP



Созданы для безопасности на случай утечки в системе.
 Блокирует/Контролирует спуск груза, предотвращая быстрое падение давления в системе и возможные аварии. Резьба BSP, также резьба под заказ.

• **Materials**

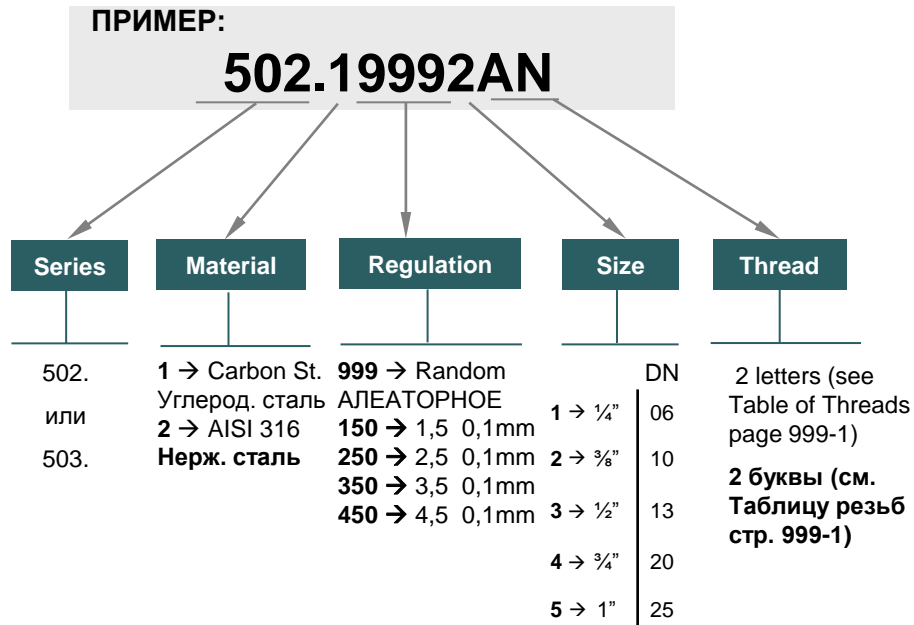
Корпус: Carbon Steel EN -10277-3 / AISI 316L
 Springs/Пружины: Carbon Steel DIN 17233/84(B)

• **Applications:** Designed for Oil hydraulic Applications according to European Directive 97.23.EC

• **Сфера применения: промышленность.**



СТРУКТУРА АРТИКУЛА



- Random regulation for VPC (999) although it is possible to regulate them upon request.
- Внутреннее регулирование серии VPC является договорным (999). Клиент регулирует сам или по заказу, Inteva предлагает отгрузку с отрегулированным продуктом.





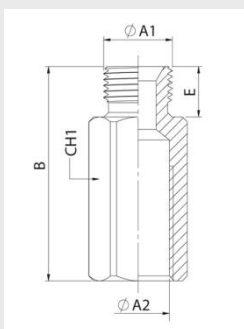
502 СЕРИЯ

VPC BSP



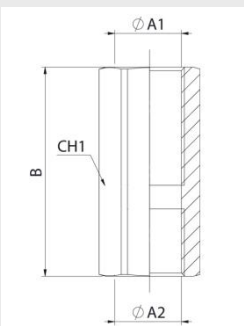
Функционирование:

Диск в нормальном положении толкается пружиной, позволяя рабочей среде поступать с Z на Z1. При нормальных условиях, обратный процесс с Z1 на Z свободен. При увеличении давления в направлении Z1 - Z, диск блокирует проход рабочей среды. Таким образом клапан предотвращает неконтролируемое падение давления в системе. Т- позволяет регулировать момент реакции диска, в зависимости от системы в которой установлен клапан.



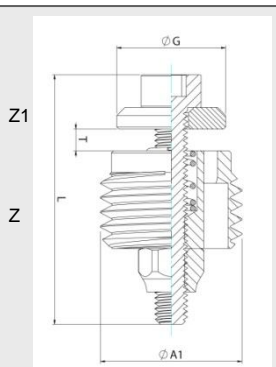
BODY M – F/ ТИП КОРПУСА MALE-FEMALE

DN	ØA1	ØA2	Артикул	CH1	B	E	350Bar
06	1/4" BSP M.	1/4" BSP	502.19991AM	19	50	12	
10	3/8" BSP M.	3/8" BSP	502.19992AN	22	59	13	
13	1/2" BSP M.	1/2" BSP	502.19993AO	27	65	15	
20	3/4" BSP M.	3/4" BSP	502.19994AP	36	78	16	
25	1" BSP M.	1" BSP	502.19995AQ	41	92	18	



BODY F – F/ ТИП КОРПУСА FEMALE-FEMALE

DN	ØA1	ØA2	Артикул	CH1	B	350Bar
06	1/4" BSP	1/4" BSP	502.19991AB	19	48	
10	3/8" BSP	3/8" BSP	502.19992AC	22	59	
13	1/2" BSP	1/2" BSP	502.19993AD	27	62	
20	3/4" BSP	3/4" BSP	502.19994AE	36	72	
25	1" BSP	1" BSP	502.19995AF	41	86	



CARTRIDGE/ КАРТРИДЖ / БАРАБАН

DN	ØA1	Артикул	ØG	L	350Bar
06	1/4" BSP	503.19991AM	10	23	
10	3/8" BSP	503.19992AN	13.80	23	
13	1/2" BSP	503.19993AO	16	34	
20	3/4" BSP	503.19994AP	20	34	
25	1" BSP	503.19995AQ	24	43	

ПО СПЕЦ. ЗАКАЗУ:

По заказу, Inteva предлагает Серию VPC со штуцером регулировки давления. Для заказа дописать 3 цифры в зависимости от диаметра, например:

- 0,6mm _____ 060
- 1mm _____ 100

502-2





504 СЕРИЯ

ATR CARBON STEEL – Углеродистая сталь
AISI 316 – Нержавеющая сталь
Резьбы BSP / NPTF

Созданы для предотвращения возврата рабочей среды в системе. Закрытие клапанное Металл – Металл, без прокладки. Высокая устойчивость к перепадам давления. Давление открытия стандартного клапана 5psi. Специальные давления по заказу. Резьба BSP у NPT, также резьба под заказ.

• Materials

	CARBON STEEL	STAINLESS STEEL
Body/Корпус	Carbon Steel EN-10277-3	AISI 316L
Seals/Прокладки	NBR, Viton or EPDM	NBR, Viton or EPDM
Springs/пружины	Carbon Steel DIN 17233/84(B)	AISI302 DIN 17224

• Working temperature (Seals)

	NBR	Viton	EPDM
	+100°C	+200°C	+150°C
	-30°C	-10°C	-40°C

• Сфера применения

• Углерод. сталь → Сельхозтехника, промышленность



• Нерж. сталь → Химическая, пищевая промышленность, нефтедобывающая, мореходство



• **Applications:** Designed for Oil hydraulic Applications according to European Directive 97.23.EC

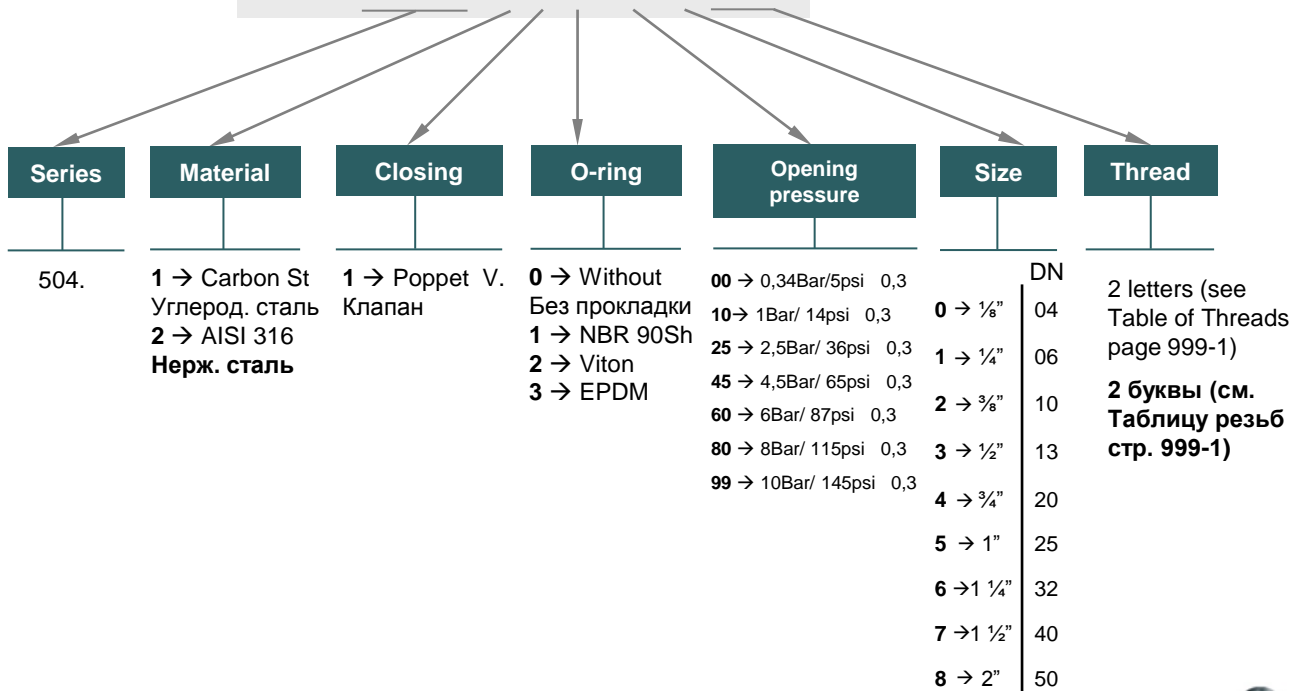
• АНАЛОГИ

GROMELLE 4000 DMIC CVH
 PARKER DC SNAP TITE CPIFF

СТРУКТУРА АРТИКУЛА

ПРИМЕР:

504. 110006 AG



504-1

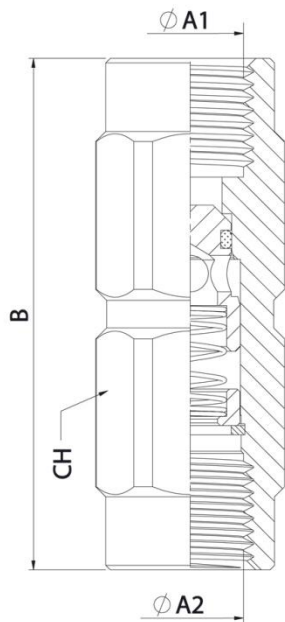




504 СЕРИЯ

ATR

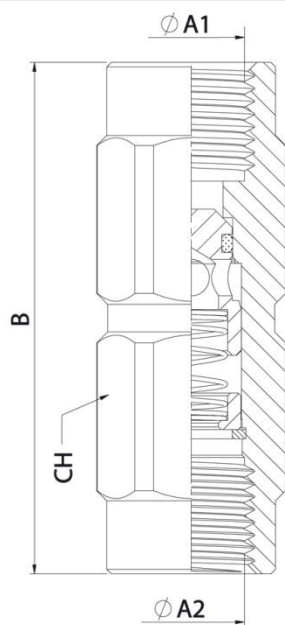
CARBON STEEL – Углеродистая сталь
 AISI 316 – Нержавеющая сталь
 Резьбы BSP / NPTF



STANDARD CARBON STEEL MODELS

МОДЕЛИ ИЗ УГЛЕРОД. СТАЛИ

DN	ØA1/ ØA2	АРТИКУЛ		CH	B
04	1/8" BSP	504.110000AA	300Bar	14	44
	1/8" NPTF	504.110000BA			
06	1/4" BSP	504.110001AB		19	56
	1/4" NPTF	504.110001BB			
10	3/8" BSP	504.110002AC		22	70
	3/8" NPTF	504.110002BC			
13	1/2" BSP	504.110003AD		30	77
	1/2" NPTF	504.110003BD			
20	3/4" BSP	504.110004AE		36	90
	3/4" NPTF	504.110004BE			
25	1" BSP	504.110005AF		46	106
	1" NPTF	504.110005BF			
32	1 1/4" BSP	504.110006AG	55	125	
	1 1/4" NPTF	504.110006BG			
40	1 1/2" BSP	504.110007AH	60	140	
	1 1/2" NPTF	504.110007BH			
50	2" BSP	504.110008AI	200Bar	75	160
	2" NPTF	504.110008BI			



STANDARD STAINLESS STEEL MODELS

СТАНДАРТНЫЕ МОДЕЛИ ИЗ НЕРЖ. СТАЛИ

DN	ØA1/ ØA2	АРТИКУЛ		CH	B
04	1/8" BSP	504.210000AA	300Bar	14	44
	1/8" NPTF	504.210000BA			
06	1/4" BSP	504.210001AB		19	56
	1/4" NPTF	504.210001BB			
10	3/8" BSP	504.210002AC		22	70
	3/8" NPTF	504.210002BC			
13	1/2" BSP	504.210003AD		30	77
	1/2" NPTF	504.210003BD			
20	3/4" BSP	504.210004AE		36	90
	3/4" NPTF	504.210004BE			
25	1" BSP	504.210005AF		46	106
	1" NPTF	504.210005BF			
32	1 1/4" BSP	504.210006AG	55	125	
	1 1/4" NPTF	504.210006BG			
40	1 1/2" BSP	504.210007AH	60	140	
	1 1/2" NPTF	504.210007BH			
50	2" BSP	504.210008AI	200Bar	75	160
	2" NPTF	504.210008BI			

ПО СПЕЦ. ЗАКАЗУ:

По заказу, Inteva предлагает Серию ATR специальные давления открытия.



504 СЕРИЯ

ATR

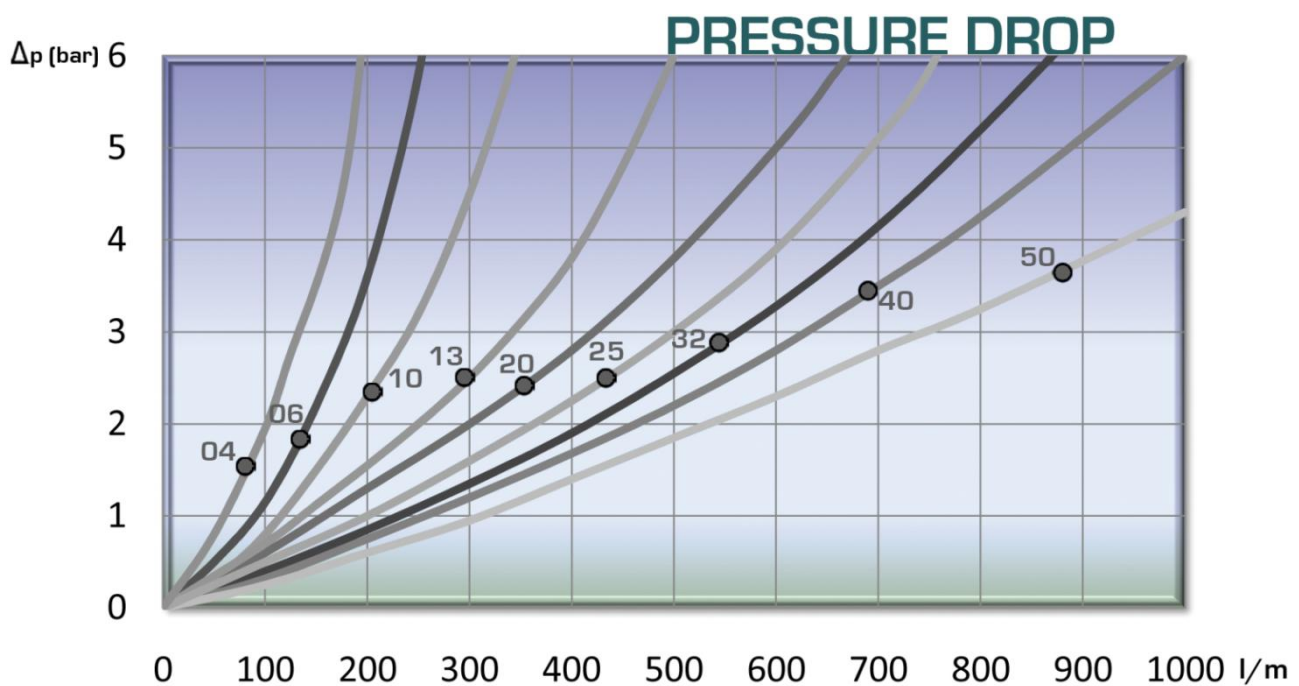
CARBON STEEL – Углеродистая сталь
 AISI 316 – Нержавеющая сталь
 Резьбы BSP / NPTF

ТЕХНИЧЕСКИЕ ДАННЫЕ.

Коэффициент безопасности 1:4

TECHNICAL DATA			
DN	Max. Rated Flow	Working Pressure	Max. Working Pressure*
	l/m / GPM	bar / psi	bar / psi
04	8 / 2,11	300 / 4350	1200 / 17400
06	26 / 6,87	300 / 4350	1200 / 17400
10	44 / 11,6	300 / 4350	1200 / 17400
13	90 / 23,85	300 / 4350	1200 / 17400
20	152 / 40,2	300 / 4350	1200 / 17400
25	200 / 52,8	300 / 4350	1200 / 17400
32	370 / 97,8	300 / 4350	1200 / 17400
40	598 / 158	300 / 4350	1200 / 17400
50	875 / 231	200 / 2900	800 / 11600

* Safety factor 1:4





505 СЕРИЯ

ATR

BSP
Male - Female



Созданны для предотвращения возврата рабочей среды в системе.

Закрытие клапанное Металл – Металл, без прокладки.

Высокая устойчивость к перепадам давления.

Давление открытия стандартного клапана 5psi. Специальные давления по заказу.

Резьба BSP, также резьба под заказ.

• Materials

Корпус: Carbon Steel EN10277-3 / Inox AISI 316L

Springs: /Пружины: Carbon Steel DIN 17233/84(B)

O-rings/Прокладки: NBR, Viton or EPDM

• Working temperature (Seals)

	NBR	Viton	EPDM
+	+100°C	+200°C	+150°C
-	-30°C	-10°C	-40°C

• **Applications:** Designed for Oil hydraulic Applications according to European Directive 97.23.EC

• **Сфера применения:** промышленность, сельхозтехника.

•АНАЛОГИ:

GROMELLE 4000

DMIC CVH

PARKER DC

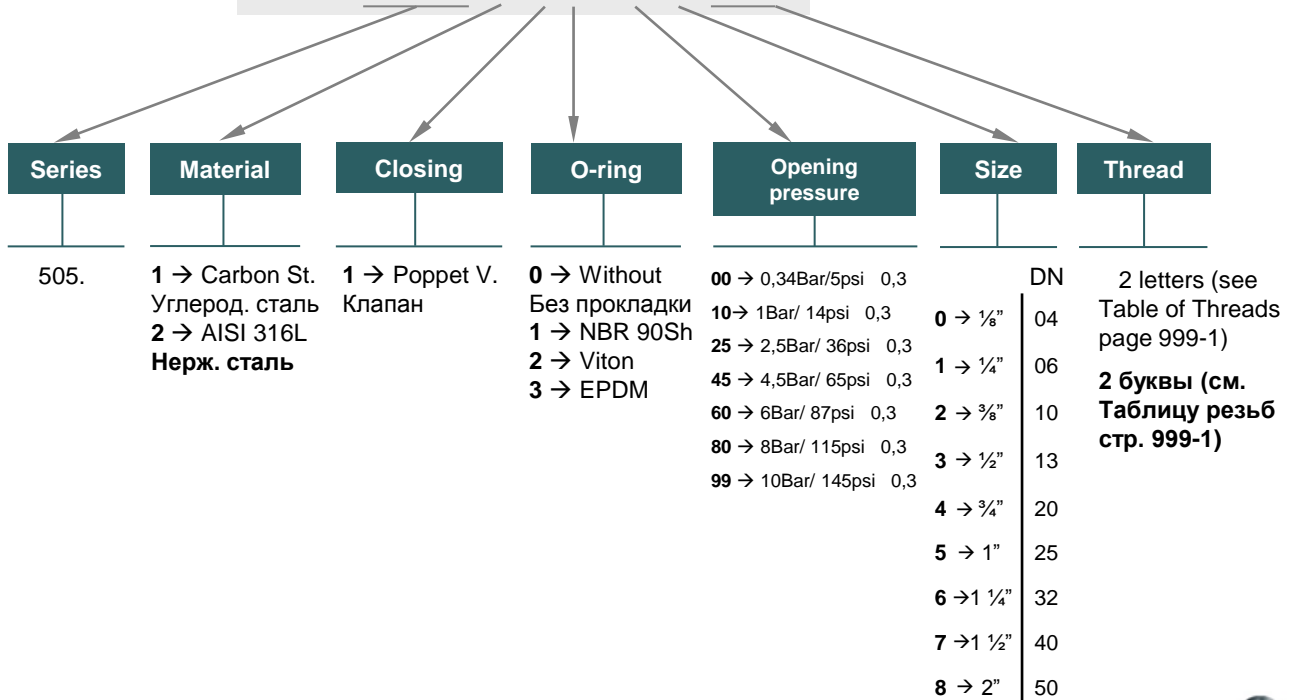
SNAP TITE CPIFF



СТРУКТУРА АРТИКУЛА

ПРИМЕР:

505. 210008 VI



505-1





505 СЕРИЯ

ATR

BSP
MALE - FEMALE



STANDARD MODELS						
DN	ØA1	ØA2	АРТИКУЛ		CH1	B
04	1/8" BSP M.	1/8" BSP	505.110000AL	300Bar	14	44
06	1/4" BSP M.	1/4" BSP	505.110001AM		19	56
10	3/8" BSP M.	3/8" BSP	505.110002AN		22	70
13	1/2" BSP M.	1/2" BSP	505.110003AO		30	77
20	3/4" BSP M.	3/4" BSP	505.110004AP		36	90
25	1" BSP M.	1" BSP	505.110005AQ		46	106
32	1 1/4" BSP M.	1 1/4" BSP	505.110006AR		55	125
40	1 1/2" BSP M.	1 1/2" BSP	505.110007AS	200Bar	60	140
50	2" BSP M.	2" BSP	505.110008AT		75	160

SPECIAL OPTIONS:

ATR Check Valves that require special opening pressures can be delivered upon request by minimum quantities.

ПО СПЕЦ. ЗАКАЗУ:

ATR обратные клапаны с специальным давлением открытия при заказе минимального количества.



505 СЕРИЯ

ATR

BSP
MALE - FEMALE

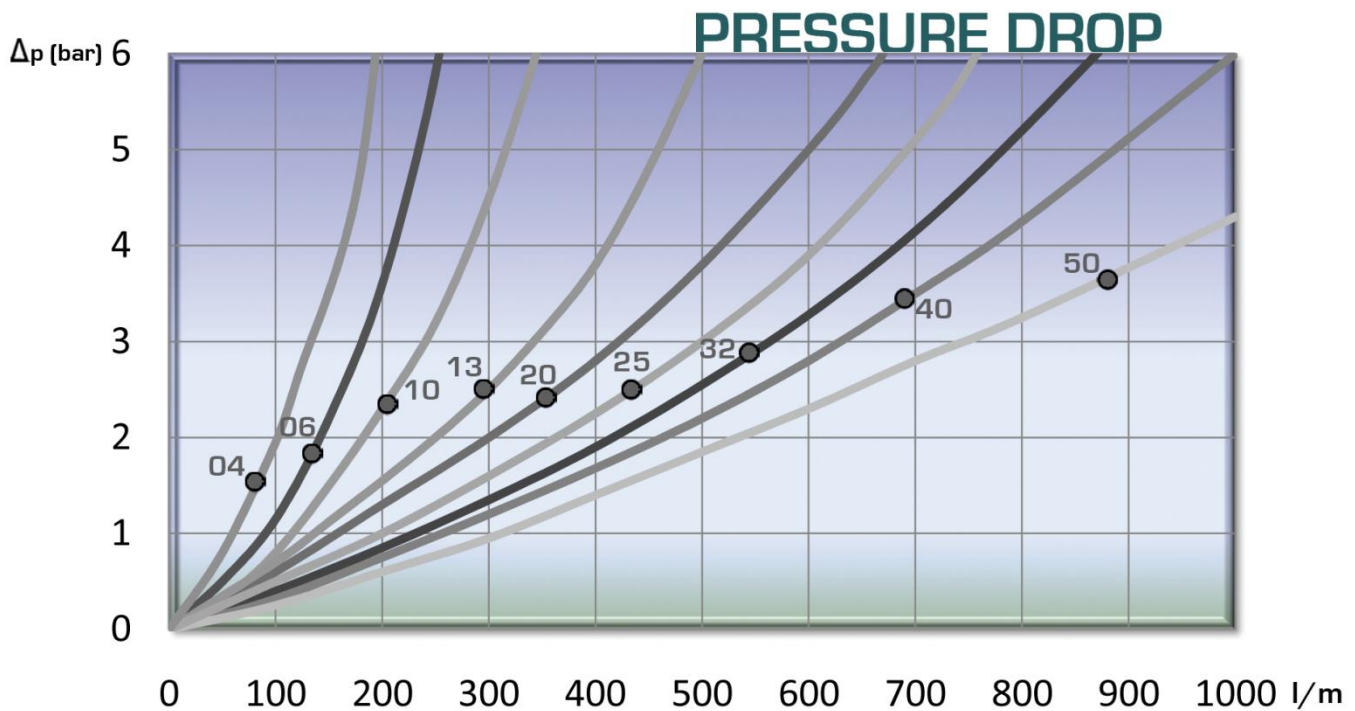


ТЕХНИЧЕСКИЕ ДАННЫЕ.

Коэффициент безопасности 1:4

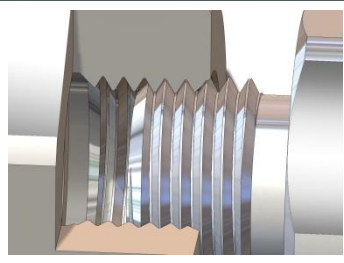
TECHNICAL DATA			
DN	Max. Rated Flow	Working Pressure	Max. Working Pressure*
04	8 / 2,11	300 / 4350	1200 / 17400
06	26 / 6,87	300 / 4350	1200 / 17400
10	44 / 11,6	300 / 4350	1200 / 17400
13	90 / 23,85	300 / 4350	1200 / 17400
20	152 / 40,2	300 / 4350	1200 / 17400
25	200 / 52,8	300 / 4350	1200 / 17400
32	370 / 97,8	300 / 4350	1200 / 17400
40	598 / 158	300 / 4350	1200 / 17400
50	875 / 231	200 / 2900	800 / 11600

* Safety factor 1:4



505-3





999 SERIES THREADS

Таблица резьбы

BSP		
РЕЗЬБА (ДЮЙМЫ)	РОЗЕТКА	ШТЕКЕР
1/8"	AA	AL
1/4"	AB	AM
3/8"	AC	AN
1/2"	AD	AO
3/4"	AE	AP
1"	AF	AQ
1 1/4"	AG	AR
1 1/2"	AH	AS
2"	AI	AT
2 1/2"	AJ	AU
3"	AK	AV

NPTF		
РЕЗЬБА (ДЮЙМЫ)	РОЗЕТКА	ШТЕКЕР
1/8"	BA	BL
1/4"	BB	BM
3/8"	BC	BN
1/2"	BD	BO
3/4"	BE	BP
1"	BF	BQ
1 1/4"	BG	BR
1 1/2"	BH	BS
2"	BI	BT
2 1/2"	BJ	BU
3"	BK	BV

BSPT		
РЕЗЬБА (ДЮЙМЫ)	РОЗЕТКА	ШТЕКЕР
1/8"	DA	DL
1/4"	DB	DM
3/8"	DC	DN
1/2"	DD	DO
3/4"	DE	DP
1"	DF	DQ
1 1/4"	DG	DR
1 1/2"	DH	DS
2"	DI	DT

BSP СТАЦИОНАРНЫЕ	
РЕЗЬБА	
1/8"	CL
1/4"	CM
3/8"	CN
1/2"	CO
3/4"	CP
1"	CQ
1 1/4"	CR
1 1/2"	CS
2"	CT

DIN3852	
РЕЗЬБА	
M14x1,5	NC
M16x1,5	ND
M18x1,5	NE
M20x1,5	NF
M22x1,5	NG
M24x1,5	NH
M26x1,5	NI
M30x2	NJ
M36x2	NK
M42x2	NL
M45x2	NM
M52x2	NN
M30x1,5	NS

UNF		
РЕЗЬБА	ORB РОЗЕТКА	ШТЕКЕР
7/16"-20UNF	GA	HA
9/16"-18UNF	GC	HC
11/16"-16UN	GE	HE
3/4"-16UNF	GF	HF
13/16"-16UN	GG	HG
7/8"-14UNF	GH	HH
1 1/16"-12UN	GK	HK
1 3/16"-12UN	GM	HM
1 5/16"-12UN	GO	HO
1 7/16"-12UN	GQ	HQ
1 5/8"-12UN	GT	HT
1 11/16"-12UN	GU	HU
1 7/8"-12UN	GV	HV

СПЕЦИАЛЬНЫЕ	
РЕЗЬБА	
KFA	M20x1,5 Ø13,5
KFB	M20x1,5 Коническая60°
HFA	3/4"-16M. Без 37°
JDA	M16x1,5 Стационар. M20x1,5
GFA	3/4"-16UNF Цилиндрич.
JGA	M22x1,5 Prolonged
JGB	M22x1,5 15L Long. Hex 35mm
LGA	M22 Стационарн.удлинен.

DIN2353			
РЕЗЬБА	L	РЕЗЬБА	S
M12x1,5 6L	JB	M16x1,5 8S	KD
M14x1,5 8L	JC	M18x1,5 10S	KE
M16x1,5 10L	JD	M20x1,5 12S	KF
M18x1,5 12L	JE	M22x1,5 14S	KG
M22x1,5 15L	JG	M24x1,5 16S	KH
M26x1,5 18L	JI	M30x2 20S	KJ
M30x2 22L	JJ	M36x2 25S	KK
M36x2 28L	JK	M42x2 30S	KL
M45x2 35L	JM	M52x2 38S	KN

DIN2353 СТАЦИОНАРНЫЕ			
РЕЗЬБА	L	РЕЗЬБА	S
M12x1,5 6L	LB	M16x1,5 8S	MD
M14x1,5 8L	LC	M18x1,5 10S	ME
M16x1,5 10L	LD	M20x1,5 12S	MF
M18x1,5 12L	LE	M22x1,5 14S	MG
M22x1,5 15L	LG	M24x1,5 16S	MH
M26x1,5 18L	LI	M30x2 20S	MJ
M30x2 22L	LJ	M36x2 25S	MK
M36x2 28L	LK	M42x2 30S	ML
M45x2 35L	LM	M52x2 38S	MN

